



ZIS193
EDIZ. 01/03/2022

CITY2+

I

**CENTRALE DI COMANDO (24V)
DIGITALE PER CANCELLI AD
ANTA E SCORREVOLI**

P

**QUADROS ELÉTRICOS DIGITAL
(24V) PARA PORTÕES DE
BATENTE E DE CORRER**

GB

**DIGITAL CONTROL UNIT (24V)
FOR LEAF SWING AND SLIDING
GATES**

D

**DIGITALE STEUERUNG (24V) FÜR
FLÜGEL- UND SCHIEBETORE**

F

**ARMOIRE DE COMMANDE
NUMÉRIQUE (24V) POUR
PORTAILS À VANTAILS ET
COULISSANTS**

NL

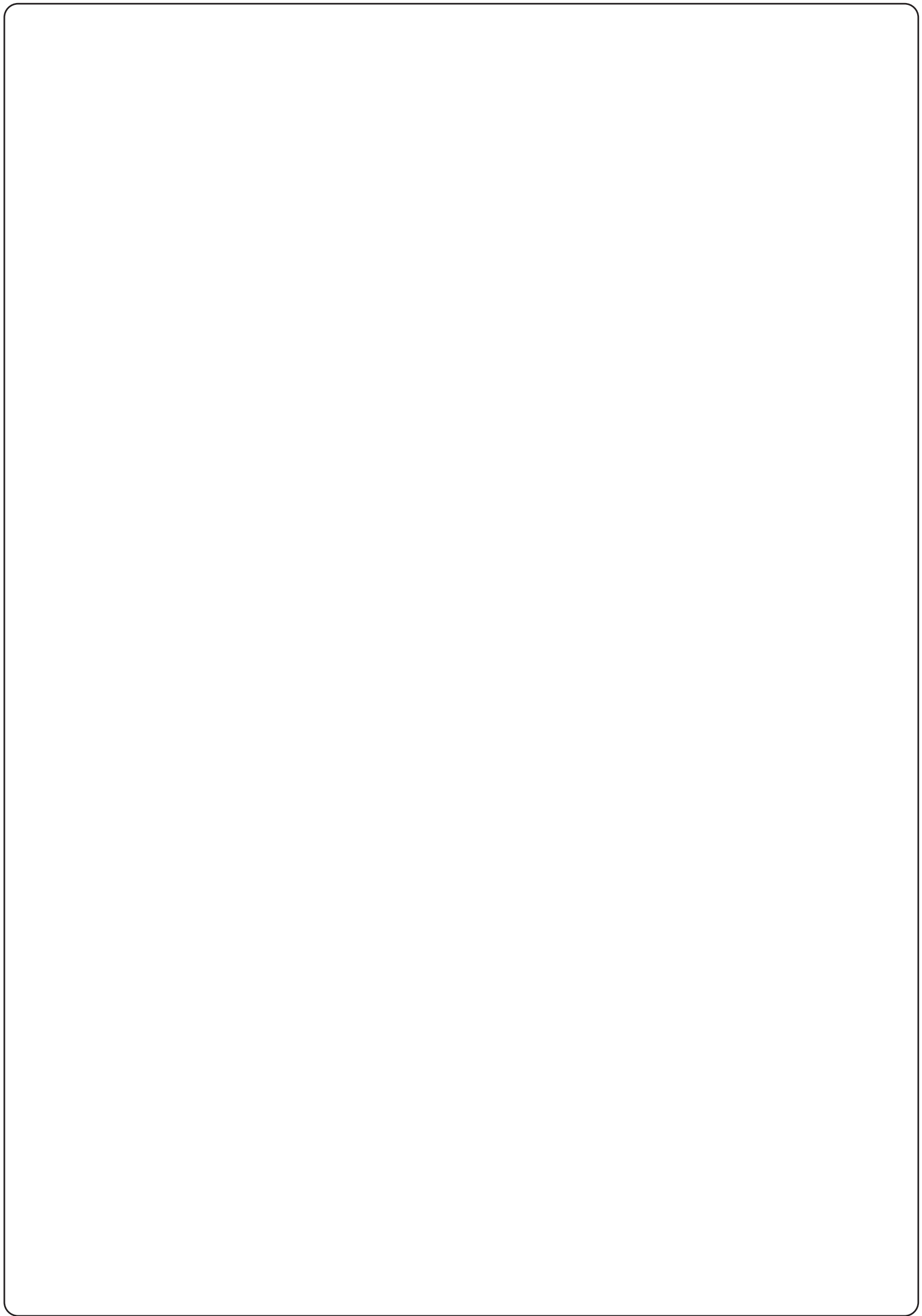
**DIGITALE STUURCENTRALE (24V)
VOOR HEKKEN MET HEKVLEUGEL
EN SCHUIFHEKKEN**

E

**CUADRO DE MANIOBRAS
DIGITAL (24V) PARA CANCELAS
BATIENTES Y PUERTAS
CORREDERAS**

PL

**CYFROWA CENTRALA
STERUJĄCA (24V) DLA BRAM
SKRZYDŁOWYCH I
PRZESUWNYCH**



INDICE

1 - AVVERTENZE IMPORTANTI	2
2 - SMALTIMENTO	2
3 - CONFORMITÀ ALLE NORMATIVE	2
4 - CARATTERISTICHE TECNICHE	3
5 - DESCRIZIONE DELLA CENTRALE	3
6 - INSTALLAZIONE	3
6.1 - ALIMENTAZIONE	3
6.2 - MOTORI	3
6.3 - INGRESSI DI ATTIVAZIONE	4
6.4 - STOP	4
6.5 - FOTOCELLULE	4
6.6 - COSTE SENSIBILI	5
6.7 - LUCI IN BASSA TENSIONE (24V)	5
6.8 - LUCE DI CORTESIA O LAMPEGGIANTE 230V	5
6.9 - SERRATURA	5
6.10 - FINECORSO ED ENCODER	6
6.11 - ANTENNA	7
6.12 - RICEVITORE AD INNESTO	7
6.13 - INTERFACCIA ADI	7
6.14 - COLLEGAMENTI ELETTRICI	8
7 - PANNELLO DI CONTROLLO	10
7.1 - USO DEI TASTI DOWN MENU E UP PER LA PROGRAMMAZIONE	10
8 - CONFIGURAZIONE VELOCE	11
9 - CARICAMENTO DEI PARAMETRI DI DEFAULT	11
10 - AUTOAPPRENDIMENTO DEI TEMPI DI LAVORO	12
11 - LETTURA DEL CONTATORE DI CICLI	13
11.1 - SEGNALAZIONE DELLA NECESSITÀ DI MANUTENZIONE	13
12 - PROGRAMMAZIONE DELLA CENTRALE DI COMANDO	14
13 - ANOMALIE DI FUNZIONAMENTO	21

1 - AVVERTENZE IMPORTANTI

Per chiarimenti tecnici o problemi di installazione contatta il Servizio Clienti V2 al Numero Verde 800-134908 attivo dal lunedì al venerdì dalle 8:30 alle 12:30 e dalle 14:00 alle 18:00.

V2 si riserva il diritto di apportare eventuali modifiche al prodotto senza preavviso; inoltre declina ogni responsabilità per danni a persone o cose dovuti ad un uso improprio o ad un'errata installazione.



Leggere attentamente il seguente manuale di istruzioni prima di procedere con l'installazione e la programmazione della centrale di comando.

- Il presente manuale di istruzioni è destinato solamente a personale tecnico qualificato nel campo delle installazioni di automazioni.
- Nessuna delle informazioni contenute all'interno del manuale può essere interessante o utile per l'utilizzatore finale.
- Qualsiasi operazione di manutenzione o di programmazione deve essere eseguita esclusivamente da personale qualificato.

L'AUTOMAZIONE DEVE ESSERE REALIZZATA IN CONFORMITÀ VIGENTI NORMATIVE EUROPEE:

- EN 60204-1** (Sicurezza del macchinario, equipaggiamento elettrico delle macchine, parte 1: regole generali).
- EN 12445** (Sicurezza nell'uso di chiusure automatizzate, metodi di prova).
- EN 12453** (Sicurezza nell'uso di chiusure automatizzate, requisiti).

- L'installatore deve provvedere all'installazione di un dispositivo (es. interruttore magnetotermico) che assicuri il sezionamento onnipolare del sistema dalla rete di alimentazione. La normativa richiede una separazione dei contatti di almeno 3 mm in ciascun polo (EN 60335-1).
- Una volta effettuati i collegamenti sulla morsettiere, è necessario mettere delle fascette rispettivamente sui conduttori a tensione di rete in prossimità della morsettiere e sui conduttori per i collegamenti delle parti esterne (accessori). In tal modo, nel caso di un distacco accidentale di un conduttore, si evita che le parti a tensione di rete possano andare in contatto con parti a bassissima tensione di sicurezza.
- Per la connessione di tubi rigidi e flessibili o passacavi utilizzare raccordi conformi al grado di protezione IP55 o superiore.
- L'installazione richiede competenze in campo elettrico e meccanico; deve essere eseguita solamente da personale qualificato in grado di rilasciare la dichiarazione di conformità di tipo A sull'installazione completa (Direttiva macchine 89/392 CEE, allegato IIA).
- E' obbligo attenersi alle seguenti norme per chiusure veicolari automatizzate: EN 12453, EN 12445, EN 12978 ed alle eventuali prescrizioni nazionali.
- Anche l'impianto elettrico a monte dell'automazione deve rispondere alle vigenti normative ed essere eseguito a regola d'arte.
- La regolazione della forza di spinta dell'anta deve essere misurata con apposito strumento e regolata in accordo ai valori massimi ammessi dalla normativa EN 12453.
- Consigliamo di utilizzare un pulsante di emergenza da installare nei pressi dell'automazione (collegato all'ingresso STOP della scheda di comando) in modo che sia possibile l'arresto immediato del cancello in caso di pericolo.



2 - SMALTIMENTO

Come per le operazioni d'installazione, anche al termine della vita di questo prodotto, le operazioni di smantellamento devono essere eseguite da personale qualificato.

Questo prodotto è costituito da vari tipi di materiali: alcuni possono essere riciclati, altri devono essere smaltiti.

Informatevi sui sistemi di riciclaggio o smaltimento previsti dai regolamenti vigenti nel vostro territorio, per questa categoria di prodotto.

ATTENZIONE! Alcune parti del prodotto possono contenere sostanze inquinanti o pericolose che, se disperse nell'ambiente, potrebbero provocare effetti dannosi sull'ambiente stesso e sulla salute umana.

Come indicato dal simbolo a lato, è vietato gettare questo prodotto nei rifiuti domestici. Eseguire quindi la "raccolta separata" per lo smaltimento, secondo i metodi previsti dai regolamenti vigenti sul vostro territorio, oppure riconsegnare il prodotto al venditore nel momento dell'acquisto di un nuovo prodotto equivalente.

ATTENZIONE! I regolamenti vigenti a livello locale possono prevedere pesanti sanzioni in caso di smaltimento abusivo di questo prodotto.

3 - CONFORMITÀ ALLE NORMATIVE

V2 S.p.A. dichiara che i prodotti CITY2+ sono conformi ai requisiti essenziali fissati dalle seguenti direttive:

- 2014/30/UE (Direttiva EMC)
- 2014/35/UE (Direttiva Bassa Tensione)
- Direttiva RoHS2 2011/65/CE

Racconigi, li 01/06/2019

Il rappresentante legale della V2 S.p.A.

Sergio Biancheri

4 - CARATTERISTICHE TECNICHE

	CITY2+	CITY2+L
Alimentazione	230V / 50Hz	230V / 50Hz
Carico massimo assorbito dalla rete con due motori + accessori	250W	150W
Carico nominale per ogni uscita motore	80W	60W
Carico max accessori alimentati a 24V	7W	7W
Ciclo di lavoro (*)	80%	60%
Fusibile di protezione	2,5A	2,5A
Peso	3000 g	1000 g
Dimensioni	295 x 230 x 100 mm	
Temperatura di lavoro	-20 ÷ +60°C	
Protezione	IP55	

	CITY2+120V	CITY2+BC
Alimentazione	120V / 60Hz	ECO-LOGIC
Carico massimo assorbito dalla rete con due motori + accessori	250W	250W
Carico nominale per ogni uscita motore	80W	80W
Carico max accessori alimentati a 24V	7W	7W
Ciclo di lavoro (*)	80%	80%
Fusibile di protezione	2,5A	-
Peso	3000 g	1000 g
Dimensioni	295 x 230 x 100 mm	
Temperatura di lavoro	-20 ÷ +60°C	
Protezione	IP55	

(*) il ciclo di lavoro è riferito alle seguenti condizioni:
 2 motori @ carico nominale
 Temperatura ambiente = 25°C

5 - DESCRIZIONE DELLA CENTRALE

La CITY2+ è dotata di un display il quale permette, oltre che una facile programmazione, il costante monitoraggio dello stato degli ingressi; inoltre la struttura a menù permette una semplice impostazione dei tempi di lavoro e delle logiche di funzionamento.

Nel rispetto delle normative europee in materia di sicurezza elettrica e compatibilità elettromagnetica (EN 60335-1, EN 50081-1 e EN 50082-1) è caratterizzata dal completo isolamento elettrico tra la parte di circuito digitale e quella di potenza.

Altre caratteristiche:

- Alimentazione protetta contro i cortocircuiti all'interno della centrale, sui motori e sugli accessori collegati.
- Regolazione della potenza con parzializzazione della corrente.
- Rilevamento degli ostacoli mediante monitoraggio della corrente sui motori (amperometrica).
- Apprendimento automatico dei tempi di lavoro.
- Test dei dispositivi di sicurezza (fotocellule, coste e mosfet) prima di ogni apertura.
- Disattivazione degli ingressi di sicurezza tramite menu di configurazione: non occorre ponticellare i morsetti relativi alla sicurezza non installata, è sufficiente disabilitare la funzione dal relativo menu.
- Possibilità di funzionamento in assenza della tensione di rete tramite pacco batteria opzionale (codice 161212).
- Uscita in bassa tensione utilizzabile per una lampada spia o per un lampeggiante a 24V.
- Relè ausiliario con logica programmabile per luci di cortesia, lampeggiante o altro utilizzo.
- Funzione ENERGY SAVING.

6 - INSTALLAZIONE

L'installazione della centrale, dei dispositivi di sicurezza e degli accessori deve essere eseguita con l'alimentazione scollegata.

6.1 - ALIMENTAZIONE

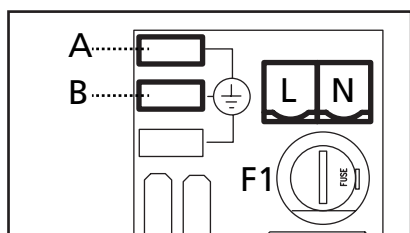
Modello CITY2+ / CITY2+L / CITY2+120V

La centrale deve essere alimentata da una linea elettrica a 230V-50Hz (120V-60Hz per il modello CITY2+120V), protetta con interruttore magnetotermico differenziale conforme alle normative di legge.

Collegare fase e neutro ai morsetti **L** e **N** della scheda posizionata di fianco al trasformatore.

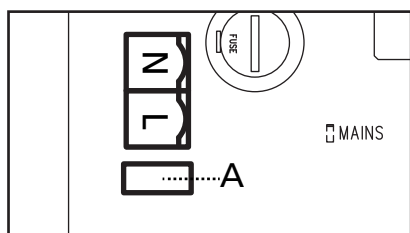
CITY2+

Collegare il cavo di terra dell'impianto al faston **A**
Collegare il cavo di terra dei motori al faston **B**



CITY2+L

Collegare il cavo di terra dell'impianto e dei motori al faston **A**



Modello CITY2+BC

Collegare il polo + del box batteria ECO LOGIC al morsetto **BAT+** della centrale (utilizzare un faston per il collegamento)
Collegare il polo - del box batteria ECO LOGIC al morsetto **BAT-** della centrale (utilizzare un faston per il collegamento)

6.2 - MOTORI

La centrale CITY2+ può pilotare uno o due motori 24V.

Se la centrale deve comandare un solo motore, questo deve essere collegato ai morsetti relativi al motore 1.

Collegare i cavi del motore 1 come segue:

- Cavo per l'apertura al morsetto **Z3**
- Cavo per la chiusura al morsetto **Z4**

Collegare i cavi del motore 2 (se presente) come segue:

- Cavo per l'apertura al morsetto **Z5**
- Cavo per la chiusura al morsetto **Z6**

ATTENZIONE: per evitare interferenze tra motore e fotocellule è necessario collegare alla terra dell'impianto elettrico sia la carcassa del motore sia la massa della centrale.

6.3 - INGRESSI DI ATTIVAZIONE

La centrale CITY2+ dispone di due ingressi di attivazione (START e START P.), la cui funzione dipende dalla modalità di funzionamento programmata nel menù **SET**

Modalità standard

START = START (un comando provoca l'apertura totale del cancello)

START P. = START PEDONALE (un comando provoca l'apertura parziale del cancello)

Modalità Apri/Chiudi

START = APERTURA (comanda sempre l'apertura)

START P. = CHIUSURA (comanda sempre la chiusura)

Il comando è di tipo impulsivo, cioè un impulso provoca la totale apertura o chiusura del cancello.

Modalità Uomo Presente

START = APERTURA (comanda sempre l'apertura)

START P. = CHIUSURA (comanda sempre la chiusura)

Il comando è di tipo monostabile, cioè il cancello viene aperto o chiuso fintanto che il contatto è chiuso e si arresta immediatamente se il contatto viene aperto.

Modalità Orologio

Questa funzione permette di programmare nell'arco della giornata le fasce orarie di apertura del cancello, utilizzando un timer esterno.

START = START (un comando provoca l'apertura totale del cancello)

START P. = START PEDONALE (un comando provoca l'apertura parziale del cancello)

Il cancello rimane aperto fintanto che il contatto rimane chiuso sull'ingresso; quando il contatto viene aperto inizia il conteggio del tempo di pausa, scaduto il quale il cancello viene richiuso.

ATTENZIONE: è indispensabile abilitare la richiusura automatica.

NOTA: In tutte le modalità, gli ingressi devono essere collegati a dispositivi con contatto normalmente aperto.

Collegare i cavi del dispositivo che comanda il primo ingresso tra i morsetti **L3 (START)** e **L6 (COM)** della centrale.

Collegare i cavi del dispositivo che comanda il secondo ingresso tra i morsetti **L4 (START P.)** e **L6 (COM)** della centrale.

La funzione associata al primo ingresso può essere attivata anche premendo il tasto UP al di fuori del menu di programmazione, o mediante un telecomando memorizzato sul canale 1 (vedere le istruzioni del ricevitore MR).

La funzione associata al secondo ingresso può essere attivata anche premendo il tasto DOWN al di fuori del menu di programmazione, o mediante un telecomando memorizzato sul canale 2.

6.4 - STOP

Per una maggiore sicurezza è possibile installare un interruttore che quando azionato provoca il blocco immediato del cancello. L'interruttore deve avere un contatto normalmente chiuso, che si apre in caso di azionamento.

Se l'interruttore di stop viene azionato mentre il cancello è aperto viene sempre disabilitata la funzione di richiusura automatica; per richiudere il cancello occorre dare un comando di start (se la funzione di start in pausa è disabilitata, viene temporaneamente riabilitata per consentire lo sblocco del cancello).

Collegare i cavi dell'interruttore di stop tra i morsetti **L5 (STOP)** e **L6 (COM)** della centrale.

La funzione dell'interruttore di stop può essere anche attivata mediante un telecomando memorizzato sul canale 3 (vedere le istruzioni del ricevitore MR).

6.5 - FOTOCELLULE

A seconda del morsetto a cui vengono collegate, la centrale suddivide le fotocellule in due categorie:

Fotocellule di tipo 1

Sono installate sul lato interno del cancello e sono attive sia durante l'apertura sia durante la chiusura. In caso di intervento delle fotocellule di tipo 1, la centrale ferma il cancello: quando il fascio viene liberato la centrale apre completamente il cancello.



ATTENZIONE: le fotocellule di tipo 1 devono essere installate in modo da coprire completamente l'area di apertura del cancello.

Fotocellule di tipo 2

Sono installate sul lato esterno del cancello e sono attive solo durante la chiusura. In caso di intervento delle fotocellule di tipo 2, la centrale riapre immediatamente il cancello, senza attendere il disimpegno.

La centrale CITY2+ fornisce un'alimentazione a 24Vdc per le fotocellule e può eseguire un test del loro funzionamento prima di iniziare l'apertura del cancello. I morsetti di alimentazione per le fotocellule sono protetti da un fusibile elettronico che interrompe la corrente in caso di sovraccarico.



ATTENZIONE: per il passaggio dei cavi di collegamento delle fotocellule è preferibile NON utilizzare la canalina dove passano i cavi dei motori.

- Collegare i cavi di alimentazione dei trasmettitori delle fotocellule tra i morsetti **K7 (-)** e **K8 (+Test)** della centrale.
- Collegare i cavi di alimentazione dei ricevitori delle fotocellule tra i morsetti **K6 (+)** e **K7 (-)** della centrale.
- Collegare l'uscita N.C. dei ricevitori delle fotocellule di tipo 1 tra i morsetti **L7 (PHOTO1)** e **L11 (COM)** della centrale e l'uscita dei ricevitori delle fotocellule di tipo 2 tra i morsetti **L8 (PHOTO2)** e **L11 (COM)** della centrale.
Usare le uscite con contatto normalmente chiuso.



ATTENZIONE:

- Se vengono installate più coppie di fotocellule dello stesso tipo, le loro uscite devono essere collegate in serie.
- Se vengono installate delle fotocellule a riflessione, l'alimentazione deve essere collegata ai morsetti **K7 (-)** e **K8 (+Test)** della centrale per effettuare il test di funzionamento.

6.6 - COSTE SENSIBILI

A seconda del morsetto a cui vengono collegate, la centrale suddivide le coste sensibili in due categorie:

Coste di tipo 1 (fisse)

Sono installate su muri o altri ostacoli fissi a cui il cancello si avvicina durante l'apertura.

In caso di intervento delle coste di tipo 1 durante l'apertura del cancello, la centrale fa richiudere per 3 secondi, quindi va in blocco; in caso di intervento delle coste di tipo 1 durante la chiusura del cancello, la centrale va immediatamente in blocco. La direzione di azionamento del cancello al successivo comando di START o START PEDONALE dipende dal parametro STOP (inverte o prosegue il moto). Se l'ingresso di STOP è disabilitato, il comando fa riprendere il moto nella stessa direzione che aveva prima dell'intervento della costa.

Coste di tipo 2 (mobili)

Sono installate all'estremità del cancello. In caso di intervento delle coste di tipo 2 durante l'apertura del cancello, la centrale va immediatamente in blocco; in caso di intervento delle coste di tipo 2 durante la chiusura del cancello, la centrale fa riaprire per 3 secondi, quindi va in blocco. La direzione di azionamento del cancello al successivo comando di START o START PEDONALE dipende dal parametro STOP (inverte o prosegue il moto). Se l'ingresso di STOP è disabilitato, il comando fa riprendere il moto nella stessa direzione che aveva prima dell'intervento della costa.

Entrambi gli ingressi sono in grado di gestire sia la costa classica con contatto normalmente chiuso sia la costa a gomma conduttiva con resistenza nominale 8,2 kohm.

Collegare i cavi delle coste di tipo 1 tra i morsetti **L9 (EDGE1)** e **L11 (COM)** della centrale.

Collegare i cavi delle coste di tipo 2 tra i morsetti **L10 (EDGE2)** e **L11 (COM)** della centrale.

Per soddisfare i requisiti della normativa EN12978 è necessario installare coste sensibili a gomma conduttiva; le coste sensibili con contatto normalmente chiuso devono essere dotate di una centralina che ne verifichi costantemente la corretta funzionalità. Se si utilizzano centraline che hanno la possibilità di eseguire il test mediante interruzione dell'alimentazione, collegare i cavi di alimentazione della centralina tra i morsetti **K7 (-)** e **K8 (+Test)** della CITY2+.

In caso contrario collegarli tra i morsetti **K6 (+)** e **K7 (-)**.



ATTENZIONE:

- Se si utilizzano più coste con contatto normalmente chiuso, le uscite devono essere collegate in serie.
- Se si utilizzano più coste a gomma conduttiva, le uscite devono essere collegate in cascata e solo l'ultima deve essere terminata sulla resistenza nominale.

6.7 - LUCI IN BASSA TENSIONE (24V)

La centrale CITY2+ dispone di un'uscita a 24Vdc che permette il collegamento di un carico fino a 15W.

Questa uscita può essere usata per il collegamento di una lampada spia, che indica lo stato del cancello, o per un lampeggiante in bassa tensione.

Collegare i cavi della lampada spia o del lampeggiante in bassa tensione ai morsetti **Z1 (+)** e **Z2 (-)**.

 **ATTENZIONE:** rispettare la polarità se il dispositivo collegato lo richiede.

6.8 - LUCE DI CORTESIA O LAMPEGGIANTE 230V

Grazie all'uscita COURTESY LIGHT la centrale CITY2+ permette il collegamento di un utilizzatore (ad esempio la luce di cortesia o le luci da giardino), che viene comandato in modo automatico o tramite azionamento dall'apposito tasto trasmettitore.

I morsetti della luce di cortesia possono essere usati in alternativa per un lampeggiante 230V con intermittenza integrata.

ATTENZIONE: quando la centrale funziona tramite batteria, l'uscita lampeggiante 230V non funziona

L'uscita COURTESY LIGHT consiste in un semplice contatto N.A. e non fornisce nessun tipo di alimentazione (la portata massima del relè è di 5A - 230V).

Collegare i cavi ai morsetti **B1** e **B2**.

6.9 - SERRATURA


E' possibile montare sul cancello una elettroserratura per assicurare una buona chiusura delle ante.

Utilizzare una serratura a 12V.

Collegare i cavi della serratura ai morsetti **K9** e **K10** della centrale.

6.10 - FINECORSO ED ENCODER

La centrale CITY2+ può controllare la corsa del cancello tramite finecorsa e/o encoder.

 **ATTENZIONE:** l'uso di questi dispositivi è fortemente consigliato per assicurare una corretta apertura e chiusura del cancello.

La velocità di funzionamento dei motori in corrente continua può essere condizionata dalle variazioni di tensione di rete, condizioni atmosferiche e attrito del cancello.

Inoltre gli encoder permettono anche di rilevare se il cancello si blocca in una posizione anomala a causa di un ostacolo.

Per il funzionamento degli encoder, è indispensabile che la posizione di chiusura di ciascuna anta sia rilevabile tramite un sensore di finecorsa o un fermo meccanico.

Ad ogni accensione della centrale, per riallineare gli encoder il cancello viene chiuso finchè non viene raggiunto il finecorsa o il fermo meccanico.

La centrale CITY2+ supporta due tipi di fine corsa:

- Fine corsa con interruttore normalmente chiuso che viene aperto quando l'anta raggiunge la posizione desiderata (impostare il parametro **FC.En** su **L.S'W'**)
- Fine corsa in serie agli avvolgimenti del motore (impostare il parametro **FC.En** su **Cor.Ø**)

CANCELLI A DOPPIA ANTA

Nei cancelli a doppia anta finecorsa ed encoder condividono gli stessi morsetti, non è quindi possibile installare contemporaneamente i due dispositivi.


 **ATTENZIONE:** far riferimento al manuale del motore

Installazione dei finecorsa

- Collegare il finecorsa di apertura del motore 1 tra i morsetti **K1 (FCA1)** e **K5 (COM)**
- Collegare il finecorsa di chiusura del motore 1 tra i morsetti **K2 (FCC1)** e **K5 (COM)**
- Collegare il finecorsa di apertura del motore 2 tra i morsetti **K3 (FCA2)** e **K5 (COM)**
- Collegare il finecorsa di chiusura del motore 2 tra i morsetti **K4 (FCC2)** e **K5 (COM)**

Installazione degli encoder

- Collegare il negativo dell'alimentazione (cavo NERO) di entrambi gli encoder sul morsetto **K5 (COM)**
- Collegare il positivo dell'alimentazione (cavo ROSSO) di entrambi gli encoder sul morsetto **K6 (+)**
- Collegare le uscite dell'encoder del motore 1 (BLU / BIANCO) tra i morsetti **K3 (FCA2)** e **K4 (FCC2)**
- Collegare le uscite dell'encoder del motore 2 (BLU / BIANCO) tra i morsetti **K1 (FCA1)** e **K2 (FCC1)**

 **Per verificare di aver collegato correttamente le due coppie di fili, terminata l'installazione procedere come segue:**

1. Disabilitare il funzionamento tramite encoder (menù **Enco**)
2. Impostare un ritardo in apertura significativo (menù **r.RP**)

NOTA: le impostazioni di default della centrale soddisfano i punti 1 e 2

3. Dare un comando di START:
 - se entrambe le ante si muovono, i fili sono collegati correttamente
 - se sul display compare **Err** appena l'anta 1 inizia a muoversi, invertire i fili collegati ai morsetti **K3 (FCA2)** e **K4 (FCC2)**
 - se sul display compare **Err** appena l'anta 2 inizia a muoversi, invertire i fili collegati ai morsetti **K1 (FCA1)** e **K2 (FCC1)**

CANCELLI A SINGOLA ANTA

Installazione dei finecorsa

- Collegare il finecorsa di apertura tra i morsetti **K1 (FCA1)** e **K5 (COM)**
- Collegare il finecorsa di chiusura tra i morsetti **K2 (FCC1)** e **K5 (COM)**

Installazione dell'encoder

- Collegare il negativo dell'alimentazione (cavo NERO) sul morsetto **K5 (COM)**
- Collegare il positivo dell'alimentazione (cavo ROSSO) sul morsetto **K6 (+)**
- Collegare le uscite dell'encoder (BLU / BIANCO) tra i morsetti **K3 (FCA2)** e **K4 (FCC2)**

Per verificare di aver collegato correttamente i 2 fili dell'encoder, terminata l'installazione procedere come segue:


1. Disabilitare il funzionamento tramite encoder (menù **Enco**)
2. Dare un comando di START:
 - se l'anta si muove i fili sono collegati correttamente
 - se sul display compare **Err** appena l'anta inizia a muoversi, invertire i fili collegati ai morsetti **K3 (FCA2)** e **K4 (FCC2)**

6.11 - ANTENNA

Si consiglia di utilizzare l'antenna esterna modello ANS433 per garantire la massima portata radio. Collegare il polo caldo dell'antenna al morsetto **L1 (ANT)** della centrale e la calza al morsetto **L2 (ANT-)**

6.12 - RICEVITORE AD INNESTO

La centrale CITY2+ è predisposta per l'innesto di un ricevitore della serie MR.

 **ATTENZIONE: Porre la massima attenzione al verso di innesto dei moduli estraibili.**

Il modulo ricevitore MR ha a disposizione 4 canali ad ognuno dei quali è associato un comando della centrale CITY2+:


- CANALE 1 → START
- CANALE 2 → START PEDONALE
- CANALE 3 → STOP
- CANALE 4 → LUCI DI CORTESIA

 **ATTENZIONE: Per la programmazione dei 4 canali e delle logiche di funzionamento leggere attentamente le istruzioni allegate al ricevitore MR.**

6.13 - INTERFACCIA ADI

La centrale CITY2+ è dotata di interfaccia ADI (Additional Devices Interface), che permette il collegamento con una serie di moduli opzionali della linea V2.

Fare riferimento al catalogo V2 o alla documentazione tecnica per vedere quali moduli opzionali con interfaccia ADI sono disponibili per questa centrale.

 **ATTENZIONE: Per l'installazione dei moduli opzionali, leggere attentamente le istruzioni allegate ai singoli moduli.**

Per alcuni dispositivi è possibile configurare il modo con cui si interfacciano con la centrale, inoltre è necessario abilitare l'interfaccia per fare in modo che la centrale tenga conto delle segnalazioni che arrivano dal dispositivo ADI.

Fare riferimento al menù di programmazione **i.Rd** per abilitare l'interfaccia ADI e accedere al menù di configurazione del dispositivo.

Il dispositivo ADI può segnalare allarmi di tipo fotocellula, costa o stop:

- **Allarme tipo fotocellula** - il cancello si ferma, quando l'allarme cessa riparte in apertura.
- **Allarme tipo costa** - in cancello inverte il movimento per 3 secondi.
- **Allarme tipo stop** - il cancello si ferma e non può ripartire finché non cessa l'allarme.

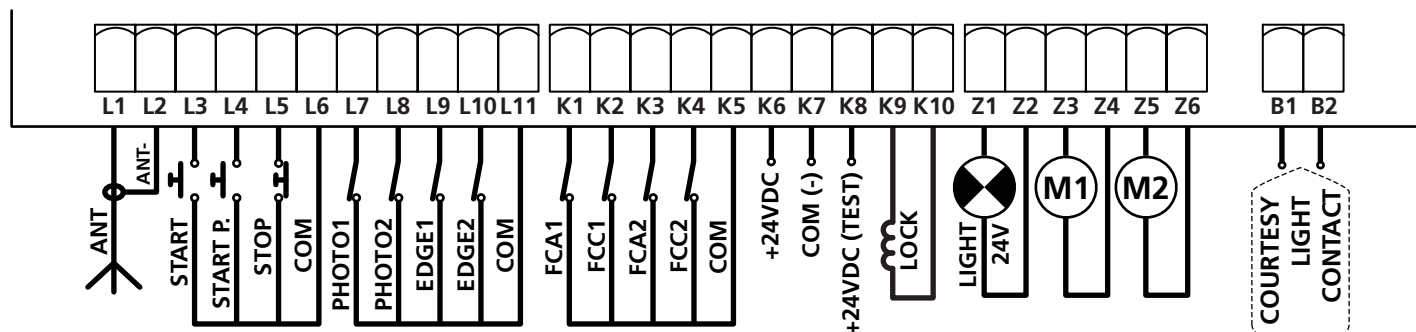
6.14 - COLLEGAMENTI ELETTRICI

L1	Centrale antenna
L2	Schermatura antenna
L3	Comando di apertura per il collegamento di dispositivi tradizionali con contatto N.A.
L4	Comando di apertura pedonale per il collegamento di dispositivi tradizionali con contatto N.A.
L5	Comando di STOP. Contatto N.C.
L6	Comune (-)
L7	Fotocellula di tipo 1. Contatto N.C.
L8	Fotocellula di tipo 2. Contatto N.C.
L9	Coste di tipo 1 (fisse). Contatto N.C.
L10	Coste di tipo 2 (mobili). Contatto N.C.
L11	Comune (-)

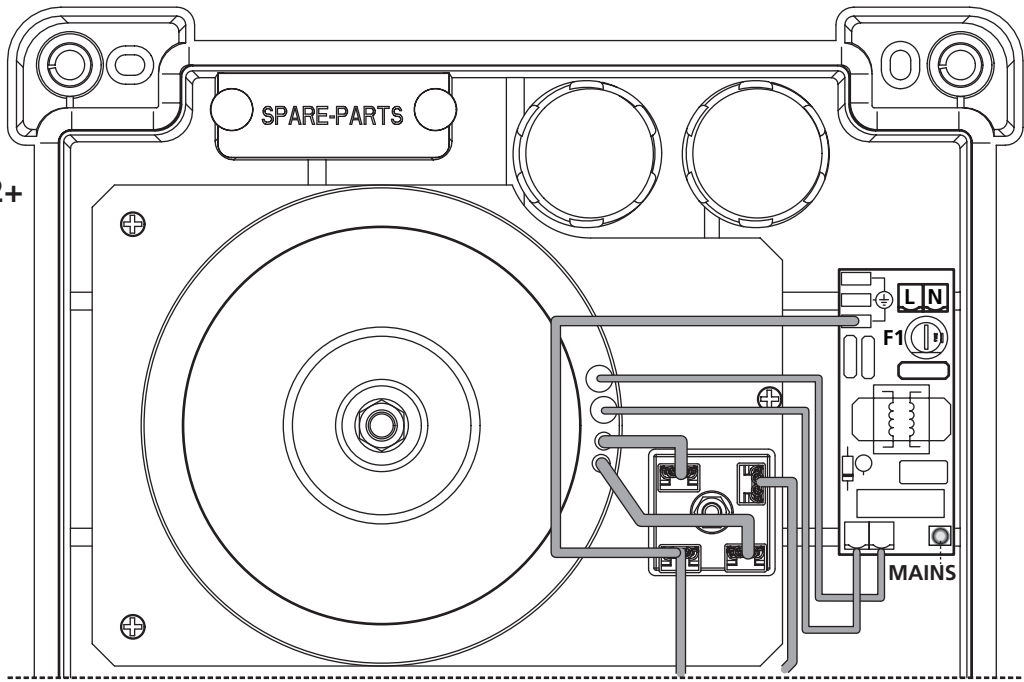
K1	Finecorsa di apertura motore 1	Encoder motore 2
K2	Finecorsa di chiusura motore 1	
K3	Finecorsa di apertura motore 2	Encoder motore 1
K4	Finecorsa di chiusura motore 2	
K5	Comune (-)	
K6	Alimentazione +24Vdc per fotocellule ed altri accessori	
K7	Comune alimentazione accessori (-)	
K8	Alimentazione TX fotocellule/coste ottiche per Test funzionale	
K9 - K10	Elettroserratura 12V	

Z1 - Z2	Luci in bassa tensione (24V)
Z3	Motore 1 (APERTURA)
Z4	Motore 1 (CHIUSURA)
Z5	Motore 2 (APERTURA)
Z6	Motore 2 (CHIUSURA)
B1 - B2	Luci di cortesia o lampeggiante 230VAC
POW+	Alimentazione +24V fornita da alimentatore
POW-	Alimentazione (-) fornita da alimentatore
BAT+	Polo + del pacco batteria opzionale (cod.161212) o del box batteria ECO-LOGIC
BAT-	Polo - del pacco batteria opzionale (cod.161212) o del box batteria ECO-LOGIC
L	Fase alimentazione 230V/120V
N	Neutro alimentazione 230V/120V

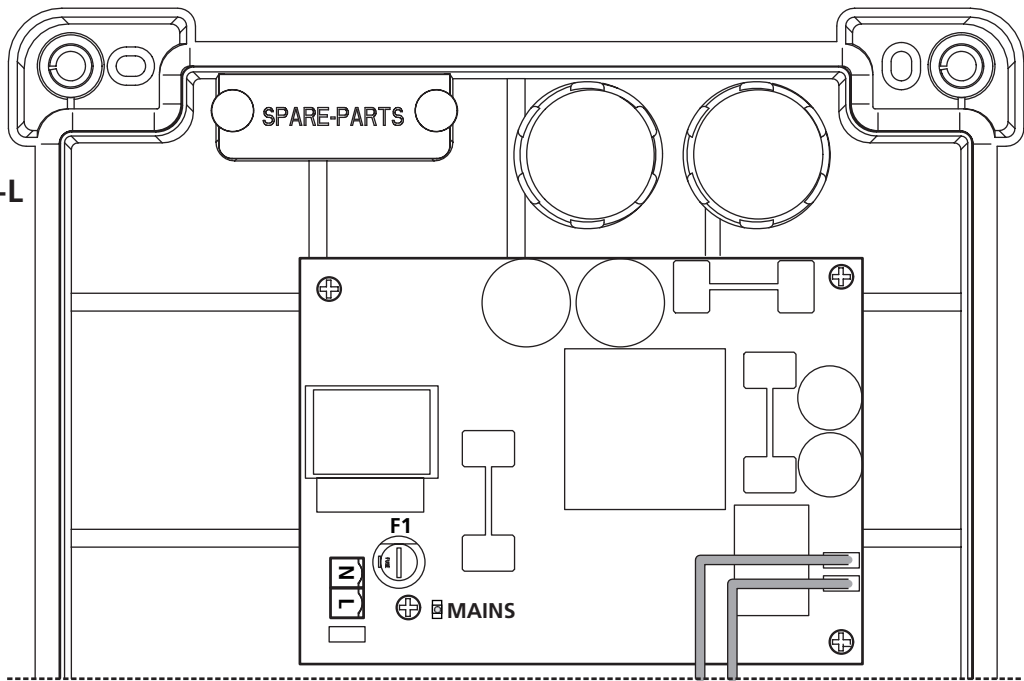
RECEIVER	Ricevitore ad innesto
ADI	Interfaccia ADI
OVERLOAD	Segnala un sovraccarico sull'alimentazione degli accessori
MAINS	Segnala che la centrale è alimentata
F1	2,5 A



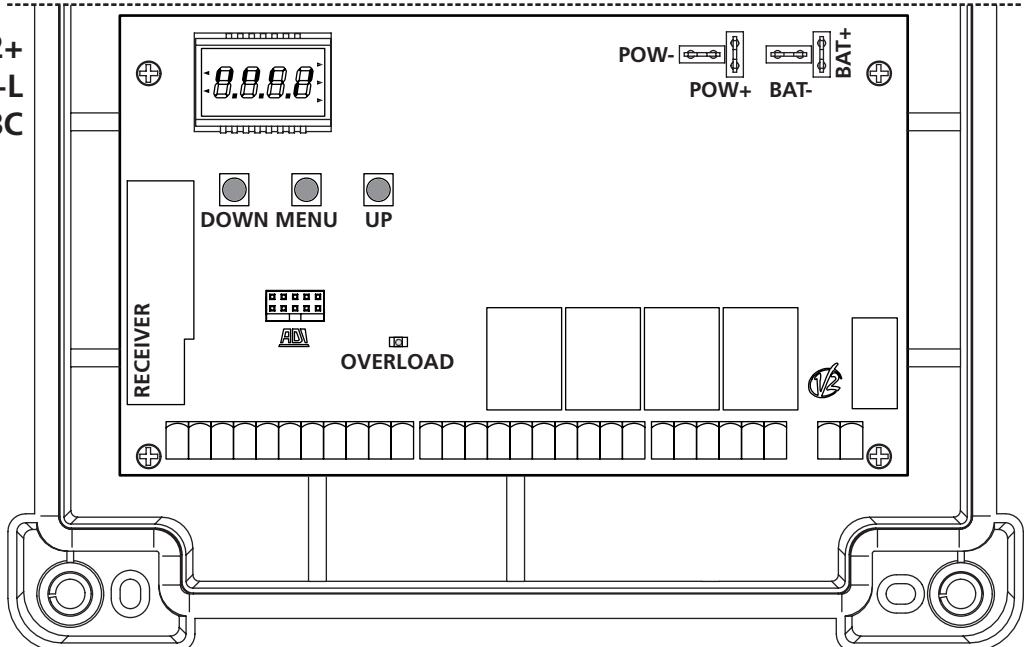
CITY2+



CITY2+L

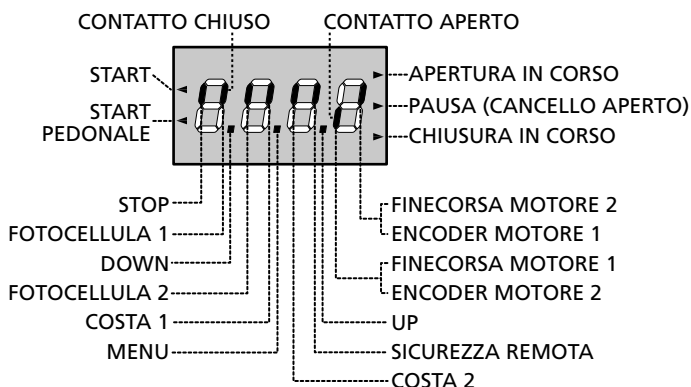


CITY2+
CITY2+L
CITY2+BC



7 - PANNELLO DI CONTROLLO

Quando viene attivata l'alimentazione, la centrale verifica il corretto funzionamento del display accendendo tutti i segmenti per 1,5 sec. 8.8.8.8. Nei successivi 1,5 sec. viene visualizzata la versione del firmware, ad esempio Pr 2.4. Al termine di questo test viene visualizzato il pannello di controllo:



Il pannello di controllo (in stand-by) indica lo stato fisico dei contatti alla morsetti e dei tasti di programmazione: se è acceso il segmento verticale in alto, il contatto è chiuso; se è acceso il segmento verticale in basso, il contatto è aperto (il disegno sopra illustra il caso in cui gli ingressi: FINECORSO, FOTO1, FOTO2, COSTA1, COSTA2 e STOP sono stati tutti collegati correttamente).

I segmenti indicati con SICUREZZA REMOTA visualizzano lo stato delle sicurezze remote del dispositivo innestato nel connettore ADI.

- Se l'interfaccia ADI non è abilitata (nessun dispositivo collegato), entrambi i segmenti restano spenti.
- Se il dispositivo segnala un allarme di tipo fotocellula, il segmento in alto si accende.
- Se il dispositivo segnala un allarme di tipo costa, il segmento in basso si accende.
- Se il dispositivo segnala un allarme di tipo stop, entrambi i segmenti lampeggiano.

I punti tra le cifre del display indicano lo stato dei pulsanti di programmazione: quando si preme un tasto il relativo punto si accende.

Le frecce a sinistra del display indicano lo stato degli ingressi di start. Le frecce si accendono quando il relativo ingresso viene chiuso.

Le frecce a destra del display indicano lo stato del cancello:

- La freccia più in alto si accende quando il cancello è in fase di apertura. Se lampeggia indica che l'apertura è stata causata dall'intervento di un dispositivo di sicurezza (costa o rilevatore di ostacoli).
- La freccia centrale indica che il cancello è in pausa. Se lampeggia significa che è attivo il conteggio del tempo per la chiusura automatica.
- La freccia più in basso si accende quando il cancello è in fase di chiusura. Se lampeggia indica che la chiusura è stata causata dall'intervento di un dispositivo di sicurezza (costa o rilevatore di ostacoli).

7.1 - USO DEI TASTI DOWN MENU E UP PER LA PROGRAMMAZIONE

La programmazione delle funzioni e dei tempi della centrale viene eseguita tramite un apposito menù di configurazione, accessibile ed esplorabile tramite i 3 tasti DOWN, MENU e UP posti al di sotto del display.

⚠ ATTENZIONE: Al di fuori del menù di configurazione, premendo il tasto UP si attiva un comando di START, premendo il tasto DOWN si attiva un comando di START PEDONALE.

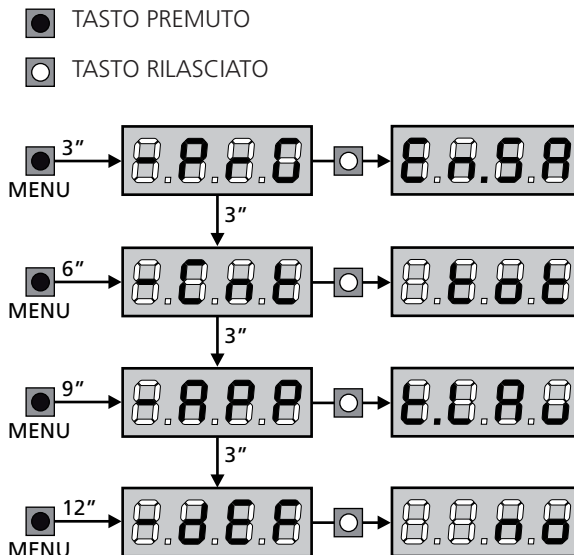
Per attivare la modalità di programmazione (il display deve visualizzare il pannello di controllo) tenere premuto il tasto MENU finché sul display non compare la scritta -PrG.

Mantenendo premuto il tasto MENU si scorrono i 4 menù principali:

- PrG PROGRAMMAZIONE DELLA CENTRALE
- CnE CONTATORI
- RPP AUTOAPPRENDIMENTO DEI TEMPI DI LAVORO
- dEF CARICAMENTO DEI PARAMETRI DI DEFAULT

Per entrare in uno dei 4 menù principali è sufficiente rilasciare il tasto MENU quando il menù interessato viene visualizzato sul display.

Per muoversi all'interno dei 4 menù principali premere il tasto UP o DOWN per scorrere le varie voci; premendo il tasto MENU si visualizza il valore attuale della voce selezionata e si può eventualmente modificarlo.



8 - CONFIGURAZIONE VELOCE

In questo paragrafo viene illustrata una procedura veloce per configurare la centrale e metterla immediatamente in opera.

Si consiglia di seguire inizialmente queste istruzioni per verificare velocemente il corretto funzionamento della centrale, del motore e degli accessori.

1. Richiamare la configurazione di default (capitolo 8)

⚠ ATTENZIONE: se l'installazione ha solo un motore, impostare a zero il tempo di apertura **t.AP2**, per segnalare alla centrale che non deve tener conto dei parametri relativi al motore 2.

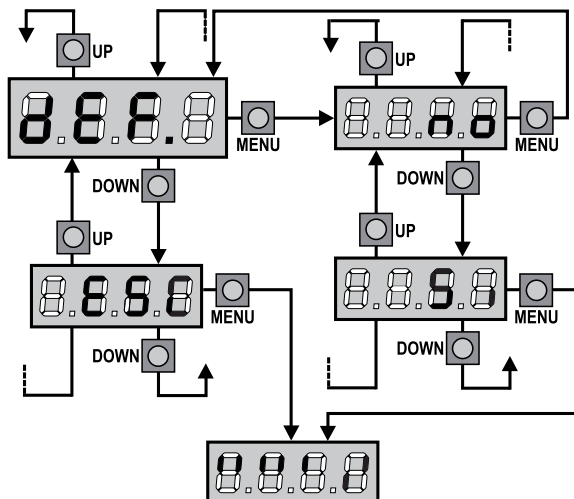
2. Impostare le voci **StoP**, **FoEt1**, **FoEt2**, **CoS1**, **CoS2** in base alle sicurezze installate sul cancello (capitolo 11)
3. Avviare il ciclo di autoapprendimento (capitolo 9)
4. Verificare il corretto funzionamento dell'automazione e se necessario modificare la configurazione dei parametri desiderati.

9 - CARICAMENTO DEI PARAMETRI DI DEFAULT

In caso di necessità, è possibile riportare tutti i parametri al loro valore standard o di default (vedere la tabella riassuntiva finale).

⚠ ATTENZIONE: Questa procedura comporta la perdita di tutti i parametri personalizzati, e perciò è stata inserita all'esterno del menu di configurazione, per minimizzare la probabilità che venga eseguita per sbaglio.

1. Mantenere premuto il tasto MENU fino a quando il display visualizza **-dEF**
2. Rilasciare il tasto MENU: il display visualizza **ESC** (premere il tasto MENU solo se si desidera uscire da questo menù)
3. Premere il tasto DOWN: il display visualizza **-dEF**
4. Premere il tasto MENU: il display visualizza **no**
5. Premere il tasto DOWN: il display visualizza **S1**
6. Premere il tasto MENU: tutti i parametri vengono riscritti con il loro valore di default (vedi tabella pag. 15) e il display visualizza il pannello di controllo.



10 - AUTOAPPRENDIMENTO DEI TEMPI DI LAVORO

Questo menù permette di apprendere in modo automatico i tempi necessari per aprire e chiudere il cancello.

Durante questa fase la centrale memorizza anche le forze necessarie per aprire e chiudere il cancello: questi valori verranno utilizzati attivando il sensore di ostacoli. Inoltre vengono memorizzate le posizioni degli encoder, se abilitati.

⚠ ATTENZIONE: prima di procedere assicurarsi di aver installato correttamente i finecorsa e gli encoder. Finecorsa ed encoder, se installati, devono essere abilitati tramite gli appositi menù.

⚠ ATTENZIONE: Se NON sono stati abilitati i finecorsa, il sensore di ostacoli o l'encoder, occorre assicurarsi che quando la procedura viene avviata le ante siano completamente chiuse.

1. Mantenere premuto il tasto MENU fino a quando il display visualizza -RPP
2. Rilasciare il tasto MENU: il display visualizza ESC (premere il tasto MENU solo se si desidera uscire da questo menù)
3. Premere il tasto DOWN: il display visualizza L.LRu
4. Premere il tasto MENU per avviare il ciclo di autoapprendimento dei tempi di lavoro:

ATTENZIONE: la procedura varia secondo il numero di ante e dei dispositivi di controllo della corsa installati.

Se non sono installati nè finecorsa nè encoder vengono eseguiti solo i punti 4.4 e 4.5.

Se è presente un solo motore (L.RP2 = 0) la procedura inizia dal punto 4.3

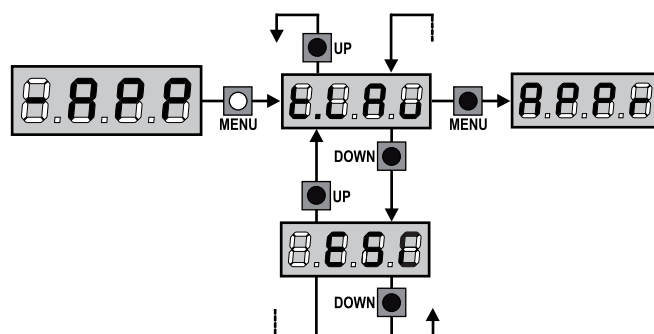
- 4.1 L'anta 1 viene aperta per qualche secondo
- 4.2 L'anta 2 viene chiusa finchè non si verifica una delle seguenti condizioni:
 - incontra il finecorsa
 - il sensore di ostacoli o l'encoder rilevano che l'anta è bloccata
 - viene dato un comando di START

NOTA: Questa posizione viene memorizzata come punto di chiusura dell'anta 2.

- 4.3 L'anta 1 viene chiusa finchè non si verifica una delle condizioni indicate nel punto 4.2. Questa posizione viene memorizzata come punto di chiusura dell'anta 1.
- 4.4 Viene effettuata una manovra di apertura per ciascuna anta, l'operazione termina quando si verifica una delle condizioni indicate nel punto 4.2 (il primo START ferma l'anta 1, il secondo START ferma l'anta 2). Il tempo impiegato viene memorizzato come tempo di apertura.
- 4.5 Viene effettuata una manovra di chiusura per ciascuna anta, l'operazione termina quando si verifica una delle condizioni indicate nel punto 4.2 oppure quando viene raggiunta la posizione di chiusura. Il tempo impiegato viene memorizzato come tempo di chiusura.

5. Sul display viene visualizzato il valore suggerito per il sensore di ostacoli del motore 1. Se non viene eseguita nessuna operazione per 20 secondi la centrale esce dalla fase di programmazione senza salvare il valore suggerito.
6. Il valore suggerito può essere modificato con i tasti UP e DOWN, premendo il tasto MENU viene confermato il valore visualizzato e il display visualizza SEN1
7. Premere il tasto DOWN: il display visualizza SEN2; premere il tasto MENU per visualizzare il valore suggerito per il sensore di ostacoli del motore 2, che può essere modificato in modo analogo a SEN1.
8. Tenere premuto il tasto DOWN fino a quando il display visualizza FinE, quindi premere il tasto MENU, selezionare la voce Si e premere il tasto MENU per uscire dalla programmazione memorizzando il valore dei sensori.

⚠ ATTENZIONE: Se si lascia che la centrale esca dalla programmazione per time out (1 minuto) i sensori di ostacolo ritornano al valore che era impostato prima di eseguire l'autoapprendimento (secondo i valori di default i sensori sono disabilitati). I tempi di apertura / chiusura e le posizioni degli encoder invece vengono sempre memorizzati.



11 - LETTURA DEL CONTATORE DI CICLI

La centrale CITY2+ tiene il conto dei cicli di apertura del cancello completati e, se richiesto, segnala la necessità di manutenzione dopo un numero prefissato di manovre.

Sono disponibili due contatori:

- Totalizzatore non azzerabile dei cicli di apertura completati (opzione **tot** della voce **Cont**)
- Contatore a scalare dei cicli che mancano al prossimo intervento di manutenzione (opzione **SERu** della voce **Cont**). Questo secondo contatore può essere programmato con il valore desiderato.

Lo schema che segue illustra la procedura per leggere il totalizzatore, leggere il numero di cicli mancanti al prossimo intervento di manutenzione e programmare il numero di cicli mancanti al prossimo intervento di manutenzione (nell'esempio la centrale ha completato 12451 cicli e mancano 1300 cicli al prossimo intervento).

L'area 1 rappresenta la lettura del conteggio totale di cicli completati: con i tasti UP e DOWN è possibile alternare la visualizzazione delle migliaia o delle unità.

L'area 2 rappresenta la lettura del numero di cicli mancanti al prossimo intervento di manutenzione: il valore è arrotondato alle centinaia.

L'area 3 rappresenta l'impostazione di quest'ultimo contatore: alla prima pressione del tasto UP o DOWN il valore attuale del contatore viene arrotondato alle migliaia, ogni pressione successiva fa aumentare l'impostazione di 1000 unità o diminuire di 100. Il conteggio precedentemente visualizzato viene perduto.

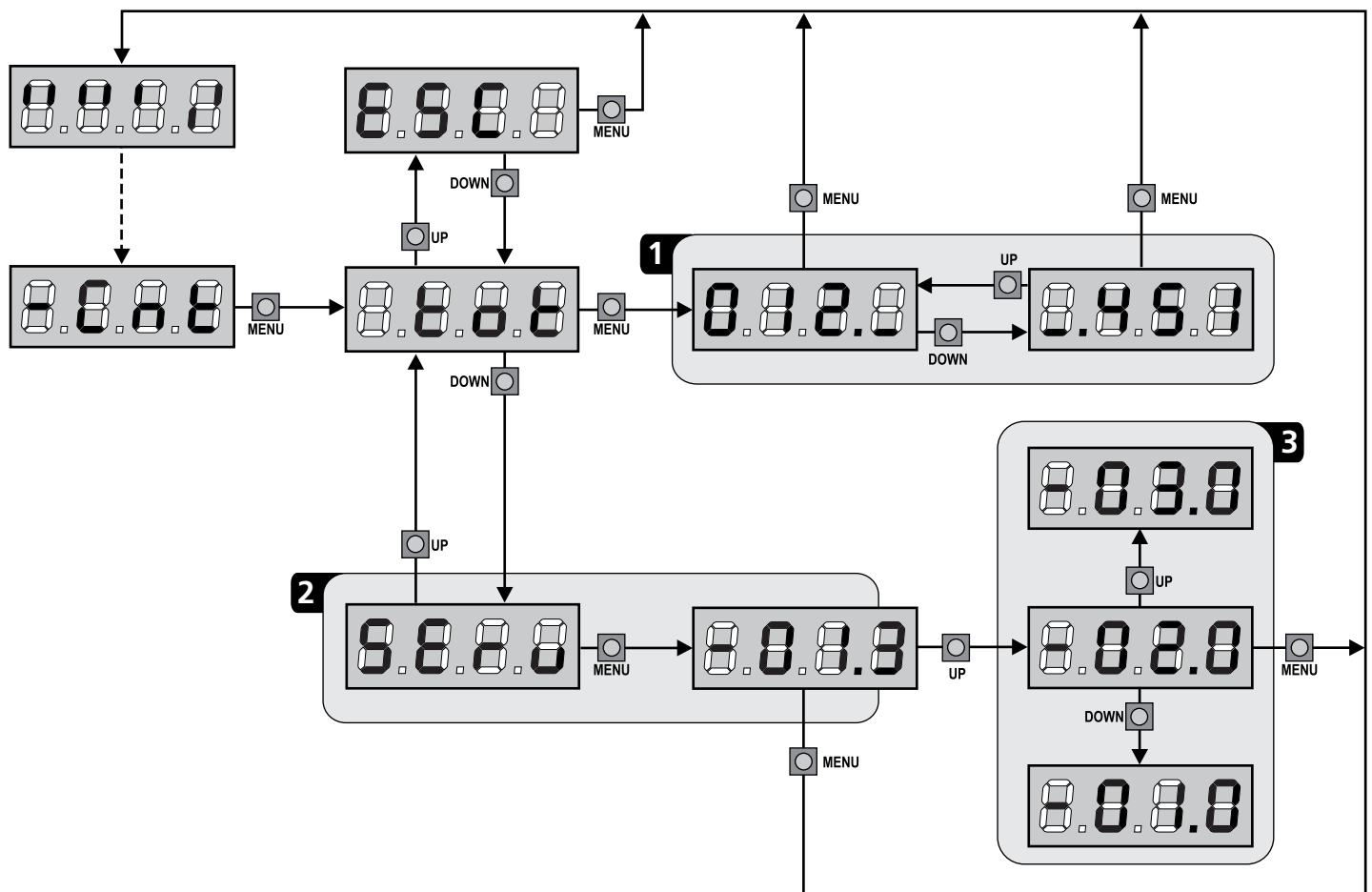
11.1 - SEGNALAZIONE DELLA NECESSITÀ DI MANUTENZIONE

Quando il contatore dei cicli mancanti al prossimo intervento di manutenzione arriva a zero, la centrale segnala la richiesta di manutenzione mediante un prelampeggio supplementare di 5 secondi.

La segnalazione viene ripetuta all'inizio di ogni ciclo di apertura, finché l'installatore non accede al menu di lettura e impostazione del contatore, programmando eventualmente il numero di cicli dopo il quale sarà nuovamente richiesta la manutenzione.

Se non viene impostato un nuovo valore (cioè il contatore viene lasciato a zero), la funzione di segnalazione della richiesta di manutenzione è disabilitata e la segnalazione non viene più ripetuta.

⚠ ATTENZIONE: le operazioni di manutenzione devono essere eseguite esclusivamente da personale qualificato.



12 - PROGRAMMAZIONE DELLA CENTRALE DI COMANDO

La programmazione delle funzioni e dei tempi della centrale viene fatta in un apposito menu di configurazione a cui si accede e in cui ci si muove per mezzo dei tasti DOWN, MENU e UP posti al di sotto del display.

Per attivare la modalità di programmazione mentre il display visualizza il pannello di controllo, tenere premuto il tasto MENU finché sul display non compare la scritta **-PrG-**.

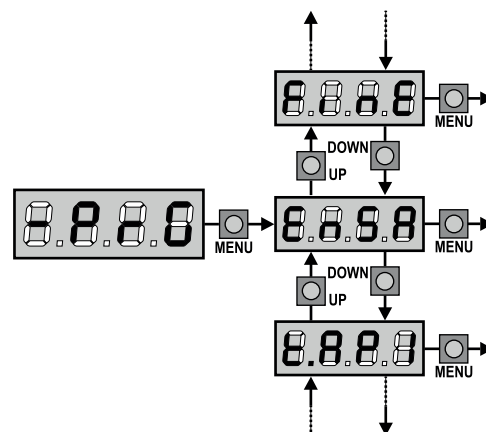
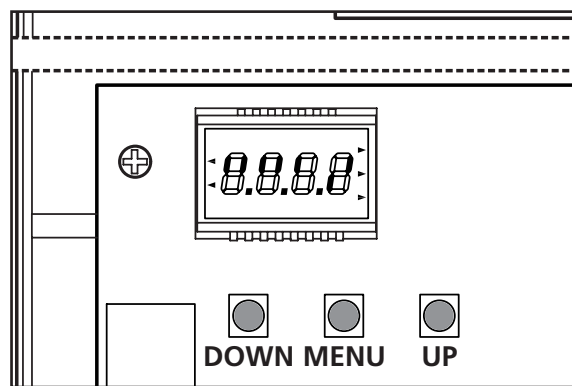
Il menu di programmazione consiste in una lista di voci configurabili; la sigla che compare sul display indica la voce attualmente selezionata.

- Premendo il tasto DOWN si passa alla voce successiva
- Premendo il tasto UP si ritorna alla voce precedente
- Premendo il tasto MENU si visualizza il valore attuale della voce selezionata e si può eventualmente modificarlo.



L'ultima voce di menu (**FinE**) permette di memorizzare le modifiche effettuate e tornare al funzionamento normale della centrale. Per non perdere la propria configurazione è obbligatorio uscire dalla modalità di programmazione attraverso questa voce del menu.

⚠ ATTENZIONE: se non si effettua alcuna operazione per più di un minuto la centrale esce dalla modalità di programmazione senza salvare le impostazioni e le modifiche effettuate vengono perse.




NOTA: Tenendo premuto i tasti UP e DOWN le voci del menu di configurazione scorrono velocemente, finché non viene visualizzata la voce **FinE**.



PARAMETRO	VALORE	DESCRIZIONE	DEFAULT	MEMO
En.SA		<p>Funzione ENERGY SAVING</p> <p>Questa funzione è utile per ridurre i consumi in stand-by dell'automazione. Se la funzione è abilitata, la centrale entrerà in modalità ENERGY SAVING nelle seguenti condizioni:</p> <ul style="list-style-type: none"> • 5 secondi dopo la fine di un ciclo di lavoro • 5 secondi dopo un'apertura (se la chiusura automatica non è abilitata) • 30 secondi dopo l'uscita dal menù di programmazione <p><u>In modalità ENERGY SAVING, si disattiva l'alimentazione di accessori, display, lampeggiante</u></p> <p>L'uscita dalla modalità ENERGY SAVING avviene:</p> <ul style="list-style-type: none"> • Se viene attivato un ciclo di lavoro • Se si preme uno dei tasti della centrale <p>NOTA: durante il funzionamento a batteria, se il livello di carica non è sufficiente per attivare l'automazione (il display visualizza ERR0), la funzione ENERGY SAVING si attiva automaticamente per ridurre i consumi in attesa del ripristino dell'alimentazione di rete</p>	no	
	no	Funzione disabilitata		
	Si	Funzione abilitata		
t.AP1		Tempo di apertura anta 1	22.5"	
	0.0" - 5'00	Tempo regolabile da 0 secondi a 5 minuti		
t.AP2		Tempo di apertura anta 2	22.5"	
	0.0" - 5'00	Tempo regolabile da 0 secondi a 5 minuti ATTENZIONE: Se non viene collegato il motore 2, questo tempo deve essere impostato a zero		


PARAMETRO	VALORE	DESCRIZIONE	DEFAULT	MEMO
£.APP		Tempo di apertura parziale (accesso pedonale)	6.0"	
	0.0" - 1'00	Se viene ricevuto un comando di Start Pedonale, la centrale apre solo l'anta 1 per un tempo regolabile da 0 secondi a 1 minuto. Il massimo tempo impostabile è £.AP1		
£.Ch1		Tempo di chiusura anta 1	23.5"	
	0.0" - 5'00	Tempo regolabile da 0 secondi a 5 minuti NOTA: Per evitare che l'anta non si chiuda completamente, è consigliabile impostare un tempo più lungo di quello di apertura £.AP1		
£.Ch2		Tempo di chiusura anta 2	23.5"	
	0.0" - 5'00	Tempo regolabile da 0 secondi a 5 minuti NOTA: Per evitare che l'anta non si chiuda completamente, è consigliabile impostare un tempo più lungo di quello di apertura £.AP2		
£.ChP		Tempo di chiusura parziale (accesso pedonale)	7.0"	
	0.0" - 2'00	In caso di apertura parziale, la centrale usa questo tempo per la chiusura. Il massimo tempo impostabile è £.Ch1 NOTA: Per evitare che l'anta non si chiuda completamente, è consigliabile impostare un tempo più lungo di quello di apertura £.APP		
£.C2P		Tempo di chiusura anta 2 durante il ciclo pedonale	no	
	0.5" - 5.0"	Durante il ciclo di apertura parziale (accesso pedonale) l'anta 2 potrebbe muoversi leggermente a causa del vento o del proprio peso; in questo caso al momento della chiusura l'anta 1 potrebbe urtare l'anta 2 e il cancello rimanere non perfettamente chiuso. Per evitare questo negli ultimi secondi del ciclo viene applicata una leggera forza di chiusura anche all'anta 2.		
	no	Funzione disabilitata		
r.AP		Ritardo d'anta in apertura	1.0"	
	0.0" - 1'00	In apertura, l'anta 1 deve iniziare a muoversi prima dell'anta 2, per evitare che le ante entrino in collisione. L'apertura dell'anta 2 viene ritardata del tempo impostato.		
r.Ch		Ritardo d'anta in chiusura	3.0"	
	0.0" - 1'00	In chiusura, l'anta 1 deve iniziare a muoversi dopo l'anta 2, per evitare che le ante entrino in collisione. La chiusura dell'anta 1 viene ritardata del tempo impostato.		
£.SEr		Tempo serratura	2.0"	
	0.5" - 1'00	Prima che inizi l'apertura, la centrale eccita l'elettroserratura per sganciarla e permettere il movimento del cancello. Il tempo £.SEr determina la durata dell'eccitazione.  ATTENZIONE: Se il cancello non è dotato di elettroserratura impostare il valore no		
	no	Funzione disabilitata		
SEr.S		Modalità serratura silenziosa	Si	
	Si	Funzione abilitata		
	no	Funzione disabilitata		
£.ASE		Tempo anticipo serratura	1.0"	
	0.0" - 1'00	Mentre l'elettroserratura viene eccitata, il cancello rimane fermo per il tempo £.ASE, in modo da facilitare lo sgancio. Se il tempo £.ASE è inferiore a £.SEr, l'eccitazione della serratura continua mentre le ante cominciano a muoversi.  ATTENZIONE: Se il cancello non è dotato di elettroserratura impostare il valore 0.0"		

PARAMETRO	VALORE	DESCRIZIONE	DEFAULT	MEMO
ℓ.inu		Tempo colpo d'ariete	no	
	0.5" - 1'00	Per facilitare lo sgancio dell'elettroserratura può essere utile comandare per un breve tempo in chiusura i motori. La centrale comanda i motori in chiusura per il tempo impostato		
	no	Funzione disabilitata		
ℓ.PrE		Tempo prelampeggio	1.0"	
	0.5" - 1'00	Prima di ogni movimento del cancello, il lampeggiatore viene attivato per il tempo ℓ.PrE , per segnalare l'imminente manovra		
	no	Funzione disabilitata		
Po.t1		Potenza motore 1	80	
	30 - 100	Il valore visualizzato rappresenta la percentuale rispetto alla massima potenza del motore		
Po.t2		Potenza motore 2	80	
	30 - 100	Il valore visualizzato rappresenta la percentuale rispetto alla massima potenza del motore		
Po.r1		Potenza motore 1 durante la fase di rallentamento	50	
	0 - 70	Il valore visualizzato rappresenta la percentuale rispetto alla massima potenza del motore		
Po.r2		Potenza motore 2 durante la fase di rallentamento	50	
	0 - 70	Il valore visualizzato rappresenta la percentuale rispetto alla massima potenza del motore		
P.bAt		Potenza massima motori durante il funzionamento a batteria Durante il funzionamento a batteria la centrale viene alimentata con una tensione inferiore rispetto a quella di rete quindi la potenza dei motori è ridotta rispetto al funzionamento normale e potrebbe non essere sufficiente a muovere le ante in maniera efficace. Questo menù permette di attivare i motori al massimo della potenza durante il funzionamento a batteria	Si	
	Si	Funzione abilitata		
	no	Funzione disabilitata		
SPUn		Spunto Quando il cancello è fermo e si appresta ad entrare in movimento, viene contrastato dall'inerzia iniziale, di conseguenza se il cancello è molto pesante c'è il rischio che le ante non si muovano. Se viene attivata la funzione SPUn , per i primi 2 secondi di movimento di ciascuna anta la centrale ignora i valori Po.t1 e Po.t2 e comanda i motori alla massima potenza per vincere l'inerzia del cancello	Si	
	Si	Funzione abilitata		
	no	Funzione disabilitata		
rAm		Rampa di avviamento	4	
	0 - 10	Per non sollecitare eccessivamente il motore, a inizio movimento la potenza viene incrementata gradualmente, fino a raggiungere il valore impostato o il 100% se lo spunto è abilitato. Maggiore è il valore impostato, più lunga è la durata della rampa, cioè più tempo è necessario per raggiungere il valore di potenza nominale		

PARAMETRO	VALORE	DESCRIZIONE	DEFAULT	MEMO
SEn1		Abilitazione del sensore di ostacoli sul motore 1	0.0A	
	0.0A-14.0A	Questo menù permette la regolazione della sensibilità del sensore di ostacoli per il motore 1. Quando la corrente assorbita dal motore supera il valore impostato, la centrale rileva un allarme. Quando interviene il sensore il cancello si ferma e viene comandato in direzione inversa per 3 secondi per liberare l'ostacolo. Il successivo comando di Start fa riprendere il movimento nella direzione precedente. NOTA: Se si imposta 0.0A la funzione viene disabilitata  ATTENZIONE: se sono disabilitati sia i finecorsa che il rallentamento, al rilevamento di un ostacolo la centrale interrompe la fase di apertura o chiusura in corso senza effettuare l'inversione del moto		
SEn2	0.0A-14.0A	Abilitazione del sensore di ostacoli sul motore 2	0.0A	
rARP		Rallentamento in apertura	0	
	0 - 100	Questo menù permette di regolare la percentuale della corsa che viene eseguita a velocità ridotta durante l'ultimo tratto di apertura		
rRCh		Rallentamento in chiusura	0	
	0 - 100	Questo menù permette di regolare la percentuale della corsa che viene eseguita a velocità ridotta durante l'ultimo tratto di chiusura		
t.CuE		Tempo di chiusura veloce dopo il rallentamento	0.0"	
	0.0" - 3.0"	Se viene impostato un tempo di rallentamento, è possibile che la velocità del cancello non sia sufficiente a far scattare la serratura durante la chiusura. Se questa funzione è abilitata, terminata la fase di rallentamento, la centrale comanda la chiusura a velocità normale (senza rallentamento) per il tempo impostato.  ATTENZIONE: Se il cancello non è dotato di elettroserratura o il rallentamento è disabilitato impostare il valore 0.		
SE.AP		Start in apertura Questo menù permette di stabilire il comportamento della centrale se viene ricevuto un comando di Start durante la fase di apertura	PAUS	
	PAUS	Il cancello si ferma ed entra in pausa		
	ChU	Il cancello inizia immediatamente a richiudersi		
	no	Il cancello continua ad aprirsi (il comando viene ignorato)		
SE.Ch		Start in chiusura Questo menù permette di stabilire il comportamento della centrale se viene ricevuto un comando di Start durante la fase di chiusura	StoP	
	StoP	Il cancello si ferma e il ciclo viene considerato concluso		
	APEr	Il cancello si riapre		
SE.PA		Start in pausa Questo menù permette di stabilire il comportamento della centrale se viene ricevuto un comando di Start mentre il cancello è aperto in pausa	ChU	
	ChU	Il cancello inizia a richiudersi		
	no	Il comando viene ignorato		
	PAUS	Viene ricaricato il tempo di pausa		
SPAP		Start pedonale in apertura parziale Questo menù permette di stabilire il comportamento della centrale se viene ricevuto un comando di Start Pedonale durante la fase di apertura parziale.  ATTENZIONE: Un comando di Start ricevuto in qualunque fase dell'apertura parziale provoca un'apertura totale; il comando di Start Pedonale viene sempre ignorato durante un'apertura totale	PAUS	
	PAUS	Il cancello si ferma ed entra in pausa		
	ChU	Il cancello inizia immediatamente a richiudersi		
	no	Il cancello continua ad aprirsi (il comando viene ignorato)		

PARAMETRO	VALORE	DESCRIZIONE	DEFAULT	MEMO
Ch.AU		Chiusura automatica	no	
	no	Funzione disabilitata		
	0.5" - 20.0'	Il cancello richiude dopo il tempo impostato		
Ch.Tr		Chiusura dopo il transito Questa funzione permette di avere una rapida chiusura dopo il transito attraverso il cancello, per cui solitamente si utilizza un tempo inferiore a Ch.AU.	no	
	no	Funzione disabilitata. Il cancello richiude dopo il tempo impostato per la funzione Ch.AU		
	0.5" - 20.0'	Il cancello richiude dopo il tempo impostato		
PR.Tr		Pausa dopo il transito Per rendere minimo il tempo in cui il cancello rimane aperto, è possibile fare in modo che il cancello si fermi non appena viene rilevato il passaggio davanti alle fotocellule. Se abilitato il funzionamento automatico, come tempo di pausa viene caricato il valore Ch.Tr	no	
	no	Funzione disabilitata		
	Si	Funzione abilitata		
LUC.		Luci di cortesia Questo menù permette di impostare il funzionamento delle luci di cortesia in modo automatico durante il ciclo di apertura del cancello	CiCL	
	t.LUC	Funzionamento temporizzato (tempo impostabile da 0 a 20.0')		
	no	Funzione disabilitata		
	CiCL	Luci accese per tutta la durata del ciclo		
AUS		Canale Ausiliario Questo menù permette di impostare il funzionamento del relè di accensione delle luci di cortesia mediante un telecomando memorizzato sul canale 4 del ricevitore	Mon	
	t.im	Funzionamento temporizzato (tempo impostabile da 0 a 20.0')		
	bist	Funzionamento bistabile		
	Mon	Funzionamento monostabile		
SP.A		Impostazione uscita luci in bassa tensione Questo menù permette di impostare il funzionamento dell'uscita lampeggiante	no	
	no	Non utilizzata		
	FLSh	Funzione lampeggiante (frequenza fissa)		
	W.L.	Funzione lampada spia: indica in tempo reale lo stato del cancello, il tipo di lampeggio indica le quattro condizioni possibili: - CANCELLO FERMO luce spenta - CANCELLO IN PAUSA la luce è sempre accesa - CANCELLO IN APERTURA la luce lampeggia lentamente (2Hz) - CANCELLO IN CHIUSURA la luce lampeggia velocemente (4Hz)		
LP.PR		Lampeggiatore in pausa	no	
	no	Funzione disabilitata		
	Si	Il lampeggiatore funziona anche durante il tempo di pausa (cancello aperto con chiusura automatica attiva).		

PARAMETRO	VALORE	DESCRIZIONE	DEFAULT	MEMO
StRt		Funzione degli ingressi di attivazione START e START P. Questo menù permette di scegliere la modalità di funzionamento degli ingressi START e START P. (capitolo 5.3)	StRn	
	StRn	Modalità standard		
	no	Gli ingressi di Start da morsettiera sono disabilitati. Gli ingressi radio funzionano secondo la modalità StRn		
	AP.Ch	Modalità Apri/Chiudi		
	PrES	Modalità Uomo Presente		
	oroL	Modalità Orologio		
StoP		Ingresso Stop	no	
	no	L'ingresso STOP è disabilitato		
	ProS	Il comando di STOP ferma il cancello: al successivo comando di START il cancello riprende il moto nella direzione precedente		
	inuE	Il comando di STOP ferma il cancello: al successivo comando di START il cancello riprende il moto nella direzione opposta alla precedente		
Fot1		Ingresso fotocellule 1 Questo menù permette di abilitare l'ingresso per le fotocellule di tipo 1, cioè attive in apertura e in chiusura	no	
	no	Ingresso disabilitato (la centrale lo ignora)		
	AP.Ch	Ingresso abilitato		
Fot2		Ingresso fotocellule 2 Questo menù permette di abilitare l'ingresso per le fotocellule di tipo 2, cioè non attive in apertura	CFCh	
	CFCh	Fotocellula attiva in chiusura e con cancello fermo		
	no	Ingresso disabilitato. Non è necessario ponticellare con il comune		
	Ch	Fotocellula attiva solo in chiusura ATTENZIONE: se si sceglie questa opzione è necessario disabilitare il test delle fotocellule		
Ft.tE		Test delle fotocellule Per garantire una maggior sicurezza per l'utente, la centrale opera, prima che inizi ogni ciclo di operazione normale, un test di funzionamento sulle fotocellule. Se non ci sono anomalie funzionali il cancello entra in movimento. In caso contrario resta fermo e il lampeggiante si accende per 5 secondi	no	
	no	Funzione disabilitata		
	Si	Funzione abilitata		
CoS1		Ingresso Costa Sensibile 1 Questo menù permette di abilitare l'ingresso per le coste sensibili di tipo 1, cioè fisse	no	
	no	Ingresso disabilitato (la centrale lo ignora)		
	AP	Ingresso abilitato durante l'apertura e disabilitato durante la chiusura		
	APCh	Ingresso abilitato in apertura e chiusura		
CoS2		Ingresso Costa Sensibile 2 Questo menù permette di abilitare l'ingresso per le coste sensibili di tipo 2, cioè mobili	no	
	no	Ingresso disabilitato (la centrale lo ignora)		
	Ch	Ingresso abilitato durante la chiusura e disabilitato durante l'apertura		
	APCh	Ingresso abilitato in apertura e chiusura		

PARAMETRO	VALORE	DESCRIZIONE	DEFAULT	MEMO
Co.tE		Test di funzionamento delle coste di sicurezza Questo menù permette di impostare il metodo di verifica del funzionamento delle coste di sicurezza	no	
	no	Test disabilitato		
	Foto	Test abilitato per coste ottiche.		
	rESi	Test abilitato per coste a gomma resistiva		
FC.En		Ingressi finecorsa	no	
	no	Ingressi finecorsa disabilitati		
	L.SW	Fine corsa con interruttore normalmente chiuso		
	Cor.0	Fine corsa in serie agli avvolgimenti del motore		
EnCo		Ingresso encoder	no	
	no	Ingresso disabilitato		
	Si	Ingresso abilitato		
i.Rd1		Abilitazione dispositivo ADI Tramite questo menù è possibile abilitare il funzionamento del dispositivo innestato sul connettore ADI NOTA: selezionando la voce Si e premendo MENU si entra nel menù di configurazione del dispositivo innestato nel connettore ADI. Questo menù è gestito dal dispositivo stesso ed è diverso per ogni per ogni dispositivo. Fare riferimento al manuale del dispositivo. Se si seleziona la voce Si , ma nessun dispositivo è innestato, il display visualizza una serie di trattini. Quando si esce dal menù di configurazione del dispositivo ADI, si torna alla voce i.Rd1	no	
	no	Interfaccia disabilitata		
	Si	Interfaccia abilitata		
ASM		Antislittamento Quando una manovra di apertura o chiusura viene interrotta con un comando o per intervento della fotocellula, il tempo impostato per la manovra opposta sarebbe eccessivo, e perciò la centrale aziona i motori solo per il tempo necessario a recuperare lo spazio effettivamente percorso. Questo potrebbe non essere sufficiente, in particolare con cancelli molto pesanti, perché a causa dell'inerzia al momento dell'inversione il cancello percorre ancora un tragitto nella direzione iniziale di cui la centrale non è in grado di tenere conto. Se dopo un'inversione il cancello non ritorna esattamente al punto di partenza, è possibile impostare un tempo di antislittamento che viene aggiunto al tempo calcolato dalla centrale per recuperare l'inerzia  ATTENZIONE: Se la funzione ASM è disabilitata, la manovra di inversione prosegue fin quando il cancello non va in battuta. In questa fase la centrale non attiva il rallentamento prima del raggiungimento del fermo e ogni ostacolo incontrato dopo l'inversione viene considerato finecorsa.	no	
	no	Funzione disabilitata		
	0.5" - 3.0"	Tempo di antislittamento		
FinE		Fine programmazione Questo menù permette di terminare la programmazione (sia predefinita che personalizzata) salvando in memoria i dati modificati	no	
	no	Non esce dal menu di programmazione		
	Si	Esce dal menu di programmazione memorizzando i parametri impostati		

12 - ANOMALIE DI FUNZIONAMENTO

In questo paragrafo vengono elencate alcune anomalie di funzionamento che si possono presentare, ne viene indicata la causa e la procedura per porvi rimedio.

Alcune anomalie vengono segnalate tramite un messaggio sul display, altre con delle segnalazioni tramite il lampeggiante o i led montati sulla centrale.

VISUALIZZAZIONE	DESCRIZIONE	SOLUZIONE
Il led MAINS non si accende	Significa che manca tensione sulla scheda della centrale.	<ol style="list-style-type: none"> 1. Assicurarsi che non vi sia un'interruzione di tensione a monte della centrale. 2. Prima di agire sulla centrale, togliere corrente tramite il sezionatore installato sulla linea di alimentazione e rimuovere il morsetto di alimentazione. 3. Controllare se il fusibile F1 è bruciato. In questo caso, sostituirlo con uno di pari valore.
Il led OVERLOAD è acceso	Significa che è presente un sovraccarico sull'alimentazione degli accessori.	<ol style="list-style-type: none"> 1. Rimuovere la parte estraibile contenente i morsetti K1 - K10. Il led OVERLOAD si spegne. 2. Eliminare la causa del sovraccarico. 3. Reinnestare la parte estraibile della morsettiera e verificare che il led non si accenda nuovamente.
Prelampeggio prolungato	Quando viene dato un comando di start il lampeggiatore si accende immediatamente, ma il cancello tarda ad aprirsi.	Significa che è scaduto il conteggio di cicli impostato e la centrale richiede un intervento di manutenzione (capitolo 13.1)
Err0	Quando viene dato un comando di start il cancello non si apre. Significa che le batterie tampone non sono sufficientemente cariche per permettere l'apertura del cancello	Occorre attendere il ritorno della tensione di rete, oppure sostituire le batterie scariche con altre cariche.
Err1	Quando si esce dalla programmazione il display visualizza l'errore. Significa che non è stato possibile salvare i dati modificati.	Questo malfunzionamento non è rimediabile dall'installatore. La centrale deve essere inviata alla V2 S.p.A. per la riparazione.
Err2	Quando viene dato un comando di start il cancello non si apre. Significa che è fallito il test del MOSFET.	Questo malfunzionamento non è rimediabile dall'installatore. La centrale deve essere inviata alla V2 S.p.A. per la riparazione.
Err3	Quando viene dato un comando di start il cancello non si apre. Significa che è fallito il test delle fotocellule.	<ol style="list-style-type: none"> 1. Assicurarsi che nessun ostacolo abbia interrotto il fascio delle fotocellule nel momento in cui è stato dato il comando di start. 2. Assicurarsi che le fotocellule che sono state abilitate da menu siano effettivamente installate. 3. Se vengono usate fotocellule di tipo 2, assicurarsi che la voce di menu Fot2 sia impostata su CF.Ch. 4. Assicurarsi che le fotocellule siano alimentate e funzionanti: interrompere il raggio e verificare che sul display il segmento della fotocellula cambi posizione. 5. Controllare che le fotocellule siano correttamente collegate come indicato nel capitolo 5.5
Err4	Quando viene dato un comando di start il cancello non si apre (o si apre solo parzialmente). Significa che il finecorsa non è stato rilasciato o che entrambi i finecorsa risultano attivi.	Assicurarsi che i finecorsa siano collegati correttamente e che il cancello aprendosi permetta al finecorsa di aprirsi. Se i finecorsa non vengono utilizzati impostare il parametro FC.En = no

VISUALIZZAZIONE	DESCRIZIONE	SOLUZIONE
Err5	Quando viene dato un comando di start il cancello non si apre. Significa che è fallito il test delle coste sensibili.	<ol style="list-style-type: none"> 1. Assicurarsi che il menù relativo al test delle coste (Co.tE) sia configurato correttamente. 2. Assicurarsi che le coste abilitate da menù siano effettivamente installate. 3. Controllare che le coste siano correttamente collegate come indicato nel capitolo
Err7	Errore encoder	<p>Si possono verificare 3 casi:</p> <ol style="list-style-type: none"> 1. Con gli encoder collegati, anche se non abilitati, pochi istanti dopo l'inizio del movimento di un'anta: significa che il collegamento dell'encoder relativo a quell'anta è invertito. Scambiare il morsetto K1 con K2 o K3 con K4 2. Con gli encoder abilitati, appena ricevuto un comando di START: significa che gli encoder non sono stati inizializzati. Per il funzionamento degli encoder è obbligatorio eseguire la procedura di autoapprendimento. 3. Con gli encoder abilitati e inizializzati alcuni secondi dopo l'inizio del movimento: significa che un encoder NON funziona correttamente. Encoder guasto o collegamento interrotto. <p>ATTENZIONE: Controllare che il collegamento sia allineato con le istruzioni del motore</p>
Err8	Quando si cerca di eseguire una funzione di autoapprendimento il comando viene rifiutato. Significa che l'impostazione della centrale non è compatibile con la funzione richiesta.	<ol style="list-style-type: none"> 1. Verificare che gli ingressi di Start siano abilitati in modalità standard (menù Start impostato su Start) 2. Verificare che l'interfaccia ADI sia disabilitata (menù ADI impostato su no).
Err9	Significa che la programmazione è stata bloccata con la chiave di blocco programmazione CL1+ (codice 161213).	Per procedere con la modifica delle impostazioni è necessario inserire nel connettore interfaccia ADI 2.0 la stessa chiave usata per attivare il blocco programmazione e sbloccarla.
Err10	Quando viene dato un comando di start il cancello non si apre. Significa che è fallito il test di funzionamento dei moduli ADI.	<ol style="list-style-type: none"> 1. Verificare che il modulo ADI sia inserito correttamente 2. Verificare che il modulo ADI non sia danneggiato e funzioni correttamente

INDEX

1 - IMPORTANT REMARKS	24
2 - DISPOSAL	24
3 - DECLARATION OF CONFORMITY	24
4 - TECHNICAL SPECIFICATIONS	25
5 - DESCRIPTION OF THE CONTROL UNIT	25
6 - INSTALLATION	25
6.1 - POWER SUPPLY	25
6.2 - MOTORS.....	25
6.3 - ACTIVATION INPUTS.....	26
6.4 - STOP.....	26
6.5 - PHOTOCELLS	26
6.6 - SAFETY RIBBONS	27
6.7 - LOW VOLTAGE LIGHT (24V)	27
6.8 - 230V COURTESY LIGHT OR FLASHING LIGHT	27
6.9 - LOCK.....	27
6.10 - LIMIT SWITCH AND ENCODER	28
6.11 - EXTERNAL AERIAL.....	29
6.12 - PLUG IN RECEIVER	29
6.13 - ADI INTERFACE	29
6.14 - ELECTRIC CONNECTIONS.....	30
7 - CONTROL PANEL	32
7.1 - USE OF THE DOWN, MENU AND UP KEYS FOR PROGRAMMING.....	32
8 - QUICK CONFIGURATION	33
9 - LOADING OF DEFAULT PARAMETERS	33
10 - SELF-LEARNING OF WORKING TIMES	34
11 - READING OF CYCLE COUNTER	35
11.1 - SIGNAL OF SERVICE REQUIRED	35
12 - CONTROL UNIT CONFIGURATION	36
13 - OPERATION DEFECTS	43

1 - IMPORTANT REMARKS

For any installation problem please contact our Customer Service at the number +39-0172.812411 operating Monday to Friday from 8:30 to 12:30 and from 14:00 to 18:00.

V2 has the right to modify the product without previous notice; it also declines any responsibility to damage or injury to people or things caused by improper use or wrong installation.

 **Please read this instruction manual very carefully before installing and programming your control unit.**

- This instruction manual is only for qualified technicians, who specialize in installations and automations.
- The contents of this instruction manual do not concern the end user.
- Every programming and/or every maintenance service should be done only by qualified technicians.

AUTOMATION MUST BE IMPLEMENTED IN COMPLIANCE WITH THE EUROPEAN REGULATIONS IN FORCE:

- EN 60204-1** (Machinery safety. electrical equipment of machines, part 1: general rules)
- EN 12445** (Safe use of automated locking devices, test methods)
- EN 12453** (Safe use of automated locking devices, requirements)

- The installer must provide for a device (es. magnetothermal switch) ensuring the omnipolar sectioning of the equipment from the power supply. The standards require a separation of the contacts of at least 3 mm in each pole (EN 60335-1).
- After making connections on the terminal board, use one hose clamp to fix dangerous voltage wires near the terminal board and another hose clamp to fix safety low voltage wires used for accessories connection; this way, in case of accidental detachment of a conducting wire, dangerous voltage parts will not come into contact with safety low voltage ones.
- The plastic case has an IP55 insulation; to connect flexible or rigid pipes, use pipefittings having the same insulation level.
- Installation requires mechanical and electrical skills, therefore it shall be carried out by qualified personnel only, who can issue the Compliance Certificate concerning the whole installation (EEC Machine Directive 89/392, Annex IIA).
- The automated vehicular gates shall comply with the following rules: EN 12453, EN 12445, EN 12978 as well as any local rule in force.
- Also the automation upstream electric system shall comply with the laws and rules in force and be carried out workmanlike.
- The door thrust force adjustment shall be measured by means of a proper tool and adjusted according to the max. limits, which EN 12453 allows.
- We recommend to make use of an emergency button, to be installed by the automation (connected to the control unit STOP input) so that the gate may be immediately stopped in case of danger.
- Always remember to connect the earth according to current standards (EN 60335-1, EN 60204-1).



2 - DISPOSAL

As for the installation operations, even at the end of this product's life span, the dismantling operations must be carried out by qualified experts.

This product is made up of various types of materials: some can be recycled while others need to be disposed of.

Find out about the recycling or disposal systems envisaged by your local regulations for this product category.

Important! – Parts of the product could contain pollutants or hazardous substances which, if released into the environment, could cause harmful effects to the environment itself as well as to human health.

As indicated by the symbol opposite, throwing away this product as domestic waste is strictly forbidden. So dispose of it as differentiated waste, in accordance with your local regulations, or return the product to the retailer when you purchase a new equivalent product.

Important! – the local applicable regulations may envisage heavy sanctions in the event of illegal disposal of this product.

3 - DECLARATION OF CONFORMITY

V2 S.p.A. hereby declare that CITY2+ products conform to the essential requirements established in the following directives:

- 2014/30/UE (EMC Directive)
- 2014/35/UE (Low Voltage Directive)
- ROHS2 2011/65/CE

Racconigi, 01/06/2019

V2 S.p.A. legal representative.

Sergio Biancheri

4 - TECHNICAL SPECIFICATIONS

	CITY2+	CITY2+L
Power supply	230V / 50Hz	230V / 50Hz
Maximum load consumed from the mains with two motors + accessories	250W	150W
Nominal load for each motor output	80W	60W
Max accessories load 24Vdc	7W	7W
Work cycle (*)	80%	60%
Protection fuse	2,5A	2,5A
Weight	3000 g	1000 g
Dimensions	295 x 230 x 100 mm	
Working temperature	-20 ÷ +60°C	
Protection	IP55	

	CITY2+120V	CITY2+BC
Power supply	120V / 60Hz	ECO-LOGIC
Maximum load consumed from the mains with two motors + accessories	250W	250W
Nominal load for each motor output	80W	80W
Max accessories load 24Vdc	7W	7W
Work cycle (*)	80%	80%
Protection fuse	2,5A	-
Weight	3000 g	1000 g
Dimensions	295 x 230 x 100 mm	
Working temperature	-20 ÷ +60°C	
Protection	IP55	

(*) the work cycle is related to the following conditions:
 2 motors @ nominal load
 Room temperature = 25°C

5 - DESCRIPTION OF THE CONTROL UNIT

CITY2+ is provided with a display that, not only makes programming simple, but also allows a continuous monitoring of the input statuses; in addition, thanks to a menu structure, the working schedule and the operation logic can be set easily.

In compliance with the European standards concerning electrical safety and electromagnetic compatibility (EN 60335-1, EN 50081-1 and EN 50082-1) it has been equipped with the low voltage circuit total electric insulation (motors included) from the network voltage.

Other characteristics:

- Power supply protected from short circuits within the controller, on the motors and on the connected accessories
- Adjustment of the power by partializing the current
- Detecting obstacles by monitoring the current on the motors (current sensing probe)
- Automatic learning of the operation time.
- Tests for safety devices (photocells, safety ribbons and mosfet) before each opening.
- Deactivation of safety inputs through the configuration menu: no jumper is required for terminals concerning safety devices that have not been installed, yet. You will only need to disable this function from its relevant menu.
- The device can operate without mains power, by using the optional battery pack (code 161212).
- Low voltage output that can be used for a signal light or a 24 V flashing light.
- Auxiliary relay with programmable logic for courtesy light, flashing light or other use.
- ENERGY SAVING FUNCTION

6 - INSTALLATION

Installation of control unit and safety devices must be carried out with power disconnected.

6.1 - POWER SUPPLY

Models CITY2+ / CITY2+L / CITY2+120V

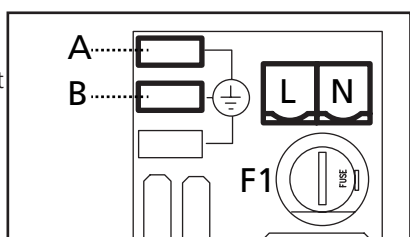
The control unit must be fed by a 230V 50Hz (120V - 50/60Hz for the 120V models) electric line, protected by a differential magnetothermal switch complying with the law provisions in force.

Connect phase and neutral to terminals **L** and **N** of the board located next to the transformer.

CITY2+

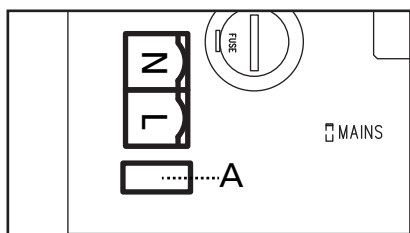
Connect the earth cable of the system to the preset faston **A**

Connect the earth cable of the motor to the preset faston **B**



CITY2+L

Connect the ground cable of the system and of motors to faston **A**



Model CITY2+BC

Connect the + pole of the ECO LOGIC battery box to the **BAT+** terminal on the control unit (use a faston for the connection)

Connect the - pole of the ECO LOGIC battery box to the **BAT-** terminal on the control unit (use a faston for the connection)

6.2 - MOTORS

CITY2+ control unit can control one or two 24V motors.

If the control unit needs to control one motor only, the latter must be connected to terminals of motor 1.

Connect motor 1 cables as follows:

- opening cable to terminal **Z3**
- closing cable to terminal **Z4**

Connect motor 2 (if any) cables as follows:

- opening cable to terminal **Z5**
- closing cable to terminal **Z6**

⚠ PLEASE NOTE: to avoid interference between the motor and the photocells, it is essential to connect both the motor casing and the control unit frame to the electrical system ground.

6.3 - ACTIVATION INPUTS

CITY2+ control unit is equipped with two activation inputs (START and START P.), whose operation depends on the programmed operation modes (see Strtitem of programming menu)

Standard mode

START = START (a command will cause the complete opening of the gate)

START P. = PEDESTRIAN START (a command will cause the partial opening of the gate)

Open/Close command

START = OPENING (always controls the gate opening)

START P. = CLOSING (always controls the gate closing)

This is an impulse command, that is to say that an impulse will cause the complete gate opening or closing.

Dead man operation

START = OPENING (always controls the gate opening)

START P. = CLOSING (always controls the gate closing)

This is a monostable command, that is to say, the gate will be opened or closed as long as the contact is closed and it will immediately stop as the contact is open

Timer mode

This function allows programming the gate opening time during the day, by making use of an external timer.

START = START (a command will cause the complete opening of the gate)

START P. = PEDESTRIAN START (a command will cause the partial opening of the gate)

The gate stays open (completely or partially) while the contact is closed on input; as soon as the contact is open the pause time count down will start, after which the gate will be closed again.

⚠ ATTENTION: Automatic closing must be enabled.

NOTE: in all modes, inputs must be connected to devices having normally open contacts.

Connect cables of device controlling the first input between terminals **L3 (START)** and **L6 (COM)** of the control unit.

Connect cables of device controlling the second input between terminals **L4 (START P.)** and **L6 (COM)** of the control unit.

The first input function can also be activated by pressing UP key outside the programming menu or by means of a remote control stored on channel 1 (see relevant instructions of MR receiver).

The second input function can also be activated by pressing DOWN key outside the programming menu or by means of a remote control stored on channel 2.

6.4 - STOP

For a better safety, you can fit a stop switch that will cause the immediate gate stop when activated. This switch must have a normally close contact that will get open in case of operation. In case the stop switch is operated while the gate is open, the automatic closing function will always be disabled. To close the gate again, you will need a start command (if the start function in pause is disabled, it will be temporarily enabled to allow the gate release).

Connect the stop switch cables between terminal **L5 (STOP)** and **L6 (COM)** of the control unit.

The stop switch function can be activated by means of a remote control stored on channel 3 (see relevant instructions of MR receiver).

The command STOP from remote is operative also if the input STOP of the terminal board is disabled.

6.5 - PHOTOCELLS

The control unit considers two kinds of photocells, depending on the terminal to which they are connected:

Photocell 1

Photocells installed on the gate inner side, which are active both during the opening and the closing phase. When photocells 1 operate, the control unit stops the gate; as soon as the photocell beam is free, the control unit will open the gate completely.



WARNING: Type 1 photocells must be installed so that they completely cover the opening area of the gate.

Photocell 2

Photocells installed on the external gate side and which are active during the closing phase only. When photocells 2 operate, the control unit opens the gate immediately, without waiting for release.

CITY2+ control unit supplies a 24Vdc power supply to photocells and it can perform a photocell operation test before starting the gate opening phase. Photocell power terminals are protected by an electronic fuse that stops current in case of overload.



PLEASE NOTE: it is recommended that the cable ducts used for the motor cables NOT BE USED for the cables connecting the photocells.

- Connect power supply cables of photocells transmitter between terminals **K7 (-)** and **K8 (+Test)** of the control unit.
- Connect power supply cables of photocells receiver between terminals **K6 (+)** and **K7 (-)** of the control unit.
- Connect receiver output of photocells 1 between terminals **L7 (PHOTO1)** and **L11 (COM)** of the control unit and receiver output of photocells 2 between terminals **L8 (PHOTO2)** and **L11 (COM)** of the control unit.
Use outputs having normally closed contact.



WARNING:

- if several couples of same kind photocells are mounted, their outputs must be connected in series.
- In case of reflection photocells, power supply must be connected to terminals **K7 (-)** and **K8 (+Test)** of the control unit to carry out the operation test.

6.6 - SAFETY RIBBONS

The control unit considers two kinds of safety ribbons, depending on the terminal to which they are connected:

Type 1 (fixed)

They are mounted on walls or on other fixed obstacles that are approached by the gate doors during the opening phase. When type 1 safety ribbons operate during the gate opening phase, the control unit will close the doors for 3 seconds, then it stands still; when type 1 safety ribbons operate during the gate closing phase, the control unit will stand still immediately. The direction of the gate at next command of START or PEDESTRIAN START depends upon the parameter STOP (it inverts or continues the motion).

If the input STOP is disabled, the command makes the motion continue in the same direction. If the STOP input is disabled, the control restarts motion in the same direction it was travelling prior to the intervention of the edge.

Type 2 (mobile)

They are mounted to the door ends.

When type 2 safety ribbons operate during the gate opening phase, the control unit will stand still immediately; when type 2 safety ribbons operate during the gate closing, the control unit will open the doors for 3 seconds, then it will stand still.

The direction of the gate at next command of START or PEDESTRIAN START depends upon the parameter STOP (it inverts or continues the motion). If the input STOP is disabled, the command makes the motion continue in the same direction. If the STOP input is disabled, the control restarts motion in the same direction it was travelling prior to the intervention of the edge.

Both the input can manage the classic safety edge with n.c. contact and the conductive rubber safety edge with 8,2 kohm nominal resistance.

Connect type 1 safety ribbons cables between terminals **L9 (EDGE1)** and **L11 (COM)** of the control unit.

Connect type 2 safety ribbons cables between terminals **L10 (EDGE2)** and **L11 (COM)** of the control unit.

In order to meet the requirements of the EN12978 rules, it is necessary to install safety edges controlled by a control unit continuously checking the proper working. If using control units suited to the test by power outage, connect the power supply cables of the control unit between terminals **K7 (-)** and **K8 (+Test)** of the control unit.

Otherwise, connect them between terminals **K6 (+)** and **K7 (-)**.



WARNING:

- Make use of safety ribbons having outputs with normally close contact.
- Outputs of same kind safety ribbons must be connected in series.

6.7 - LOW VOLTAGE LIGHT (24V)

The CITY2+ controller has a 24 V DC output that allows connections to a load up to 15 W. This output can be used to connect a signal light that indicates that status of the gate, or for a low voltage flashing light.

Connect the low voltage signal light or flashing light wires to terminals **Z1 (+)** and **Z2 (-)**.

 **CAUTION: Pay attention to the polarity of the connected device if necessary.**

6.8 - 230V COURTESY LIGHT OR FLASHING LIGHT

Thanks to the output COURTESY LIGHT the control unit allows the connection of an electric appliance (e.g. courtesy light or garden lights), controlled automatically or by means of the special transmitter key.

The courtesy light terminals can be alternatively used for a 230V flashing light with integrated flasher.

CAUTION: When the controller is operating on battery power, the 230 V flashing light will not work.

The output COURTESY LIGHT is a simple N.O. contact with no power supply (the maximum rating of the relay is 5A - 230V).

Connect the cables to terminals **B1** and **B2**.


6.9 - LOCK

An electric lock can be assembled on the gate, to ensure a good closing of doors. Make use of a 12V lock.

Connect lock cables to terminals **K9** and **K10** of the control unit.

6.10 - LIMIT SWITCH AND ENCODER

The CITY2+ controller can control the gate's travel using a limit switch and/or an encoder.

 **CAUTION: The use of these devices is strongly recommended to ensure that the gate opens and closes correctly.**

The speed of operation of the DC motors can be conditioned by variations in mains power, atmospheric conditions, and friction of the gate.

Furthermore, encoders also allow the controller to determine if the gate stops in an irregular position due to an obstacle.

For encoder operation, it is required that the closure position for each section of the gate be detectable using a limit switch sensor or a mechanical stop.

Each time the controller is turned on, to realign the encoders, the gate is closed until it reaches the limit switch or the mechanical stop.

The control unit supports two kinds of end of stroke:

- end of stroke equipped with a normally close switch that will be opened as soon as the door reaches its position desired (set the parameter **F C . E n = L . S W**)
- end of stroke in series of motor winding (set the parameter **F C . E n = C o r . 0**)

GATES WITH TWO PANELS

For gates with two panels, limit switches and encoders share the same terminals so it is not possible to install both of these devices at the same time.

 **PLEASE NOTE: refer to the motor manual**

Installation of limit switch

- Connect the open limit switch to motor 1 using terminals **K1 (FCA1)** and **K5 (COM)**
- Connect the close limit switch to motor 1 using terminals **K2 (FCC1)** and **K5 (COM)**
- Connect the open limit switch to motor 2 using terminals **K3 (FCA2)** and **K5 (COM)**
- Connect the close limit switch to motor 2 using terminals **K4 (FCC2)** and **K5 (COM)**

Installation of encoders

- Connect the negative feeds (BLACK cable) for both encoders to terminal **K5 (COM)**
- Connect the positive feeds (RED cable) for both encoders to terminal **K6 (+)**
- Connect the encoder outputs (BLUE / WHITE) to motor 1 using terminals **K3 (FCA2)** and **K4 (FCC2)**
- Connect the encoder outputs (BLUE / WHITE) to motor 2 using terminals **K1 (FCA1)** and **K2 (FCC1)**

 Check that the two pairs of wires have been correctly connected and after installation proceed as follows:

1. Disable encoder operation (Enco menu)
2. Set a meaningful open delay (r.AP menu)

NOTE: The default settings in the controller satisfy points 1 and 2.

3. Give a START command:
 - If both gate panels move, the wires are connected correctly
 - If Err7 appears on the display once panel 1 starts to move, invert the wires connected to terminals **K3 (FCA2)** and **K4 (FCC2)**
 - If Err7 appears on the display once panel 2 starts to move, invert the wires connected to terminals **K1 (FCA1)** and **K2 (FCC1)**

GATES WITH SINGLE PANELS

Installation of limit switch

- Connect the open limit switch to terminals **K1 (FCA1)** and **K5 (COM)**
- Connect the close limit switch to terminals **K2 (FCC1)** and **K5 (COM)**

Installation of encoder

- Connect the negative feeds (BLACK cable) to terminal **K5 (COM)**
- Connect the positive feeds (RED cable) to terminal **K6 (+)**
- Connect the encoder output (BLUE / WHITE) to terminals **K3 (FCA2)** and **K4 (FCC2)**

Check that the two encoder wires have been correctly connected and after installation proceed as follows:

1. Disable encoder operation (Enco menu)
2. Give a START command:
 - If the gate moves, the wires are connected correctly
 - If Err7 appears on the display once the gate starts to move, invert the wires connected to terminals **K3 (FCA2)** and **K4 (FCC2)**

6.11 - EXTERNAL AERIAL

We suggest to use the external aerial (model: ANS433) in order to guarantee the maximal range.

Connect the antenna hot pole to terminal **L1 (ANT)** of the control unit and the braiding to terminal **L2 (ANT-)**.


6.12 - PLUG IN RECEIVER

CITY2+ control unit is suitable for plugging in a MR receiver.

 **WARNING: Pay attention to the way you connect the removable modules.**

MR module receiver is provided with 4 channels and each of them is suitable for a command of CITY2+ control unit:


- CHANNEL 1 → START
- CHANNEL 2 → PEDESTRIAN START
- CHANNEL 3 → STOP
- CHANNEL 4 → COURTESY LIGHT

 **WARNING: Before programming 4 channels and function logics read carefully the instructions of MR.**

6.13 - ADI INTERFACE

The ADI (Additional Devices Interface) interface of the control unit CITY2+ allows the connection to V2 optional modules.

Refer to V2 catalogue or to the technical sheets to see which optional modules with ADI interface are available for this control unit.

 **WARNING: Please read the instructions of each single module to install the optional modules.**

For some devices, it is possible to configure the mode for interfacing with the control unit; in addition, it is necessary to enable the interface so that the control unit can process the signals arriving from the ADI device.

Please refer to the **i.Adi** programming menu to enable the ADI interface and access the device configuration menu.

The ADI device can signal photocell, edge or stop alarms:

- **Photocell alarms** - the gate stops moving, when the alarm stops opening restarts.
- **Edge alarm** - inverts motion of the gate for 3 seconds.
- **Stop alarm** - the gate stops and cannot restart until the alarm stops.

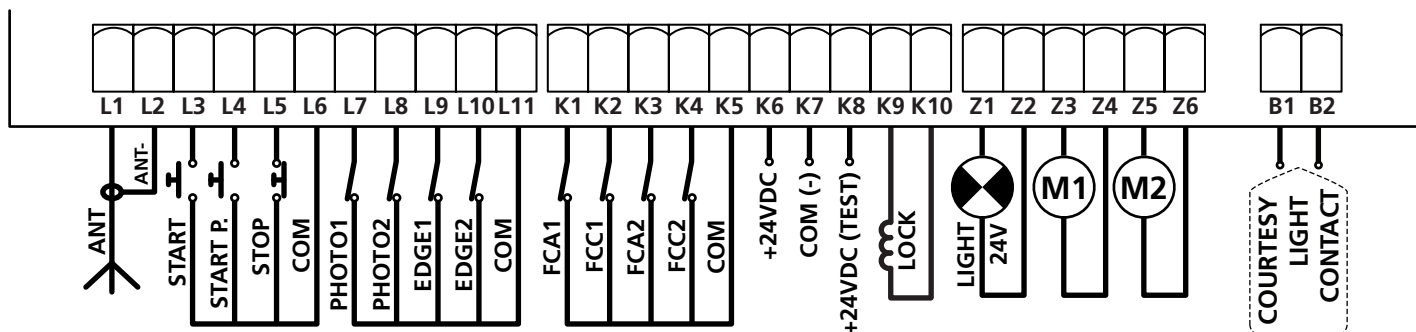
6.14 - ELECTRIC CONNECTIONS

L1	Antenna
L2	Antenna shield
L3	Opening control for the connection of control devices with N.O. contact
L4	Opening controls for pedestrian access for the connection of control devices with N.O. contact
L5	Stop command. N.C. contact
L6	Common (-)
L7	Photocells type 1. N.C. contact
L8	Photocells type 2. N.C. contact
L9	Safety ribbons type 1 (fixed). N.C. contact
L10	Safety ribbons type 2 (mobile). N.C. contact
L11	Common (-)

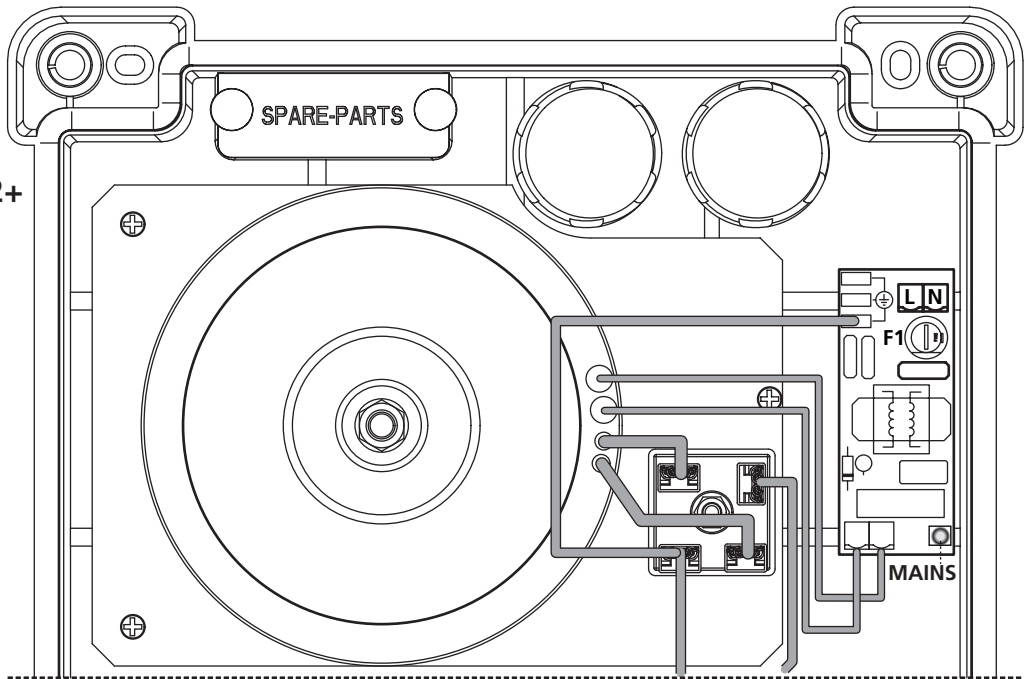
Z1 - Z2	Low voltage light (24V)
Z3	Motor 1 (OPENING)
Z4	Motor 1 (CLOSING)
Z5	Motor 2 (OPENING)
Z6	Motor 2 (CLOSING)
B1 - B2	230VAC courtesy light or flashing light
POW+	+24V power supply
POW-	Power supply (-)
BAT+	+ pole of the optional battery pack (code 161212) or the ECO-LOGIC battery box
BAT-	- pole of the optional battery pack (code 161212) or the ECO-LOGIC battery box
L	Power phase 230V/120V
N	Neutral 230V/120V

K1	Open limit switch motor 1	Encoder motor 2
K2	Close limit switch motor 1	
K3	Open limit switch motor 2	Encoder motor 1
K4	Close limit switch motor 2	
K5	Common (-)	
K6	Power output +24Vdc for photocells and other accessories	
K7	Common for accessories power supply	
K8	Photocell/optical edge TX power supply for functional test	
K9 - K10	LOCK 12V	

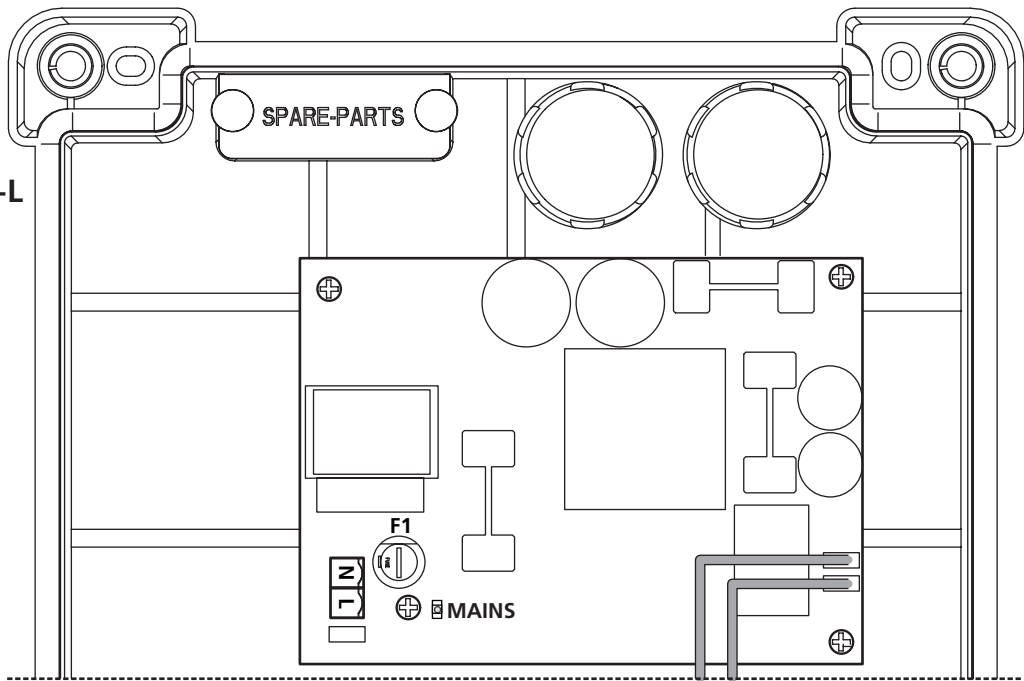
RECEIVER	Plug in receiver
ADI	ADI interface
OVERLOAD	It shows that there is an overload on accessories power supply
MAINS	It shows that the control unit is power supplied
F1	2,5A



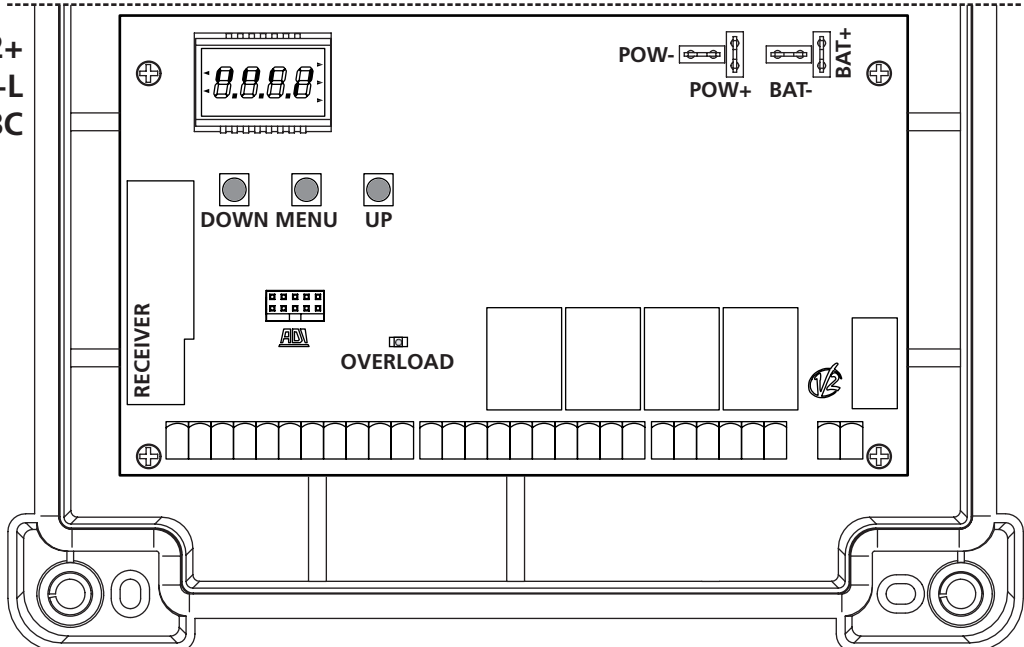
CITY2+



CITY2+L



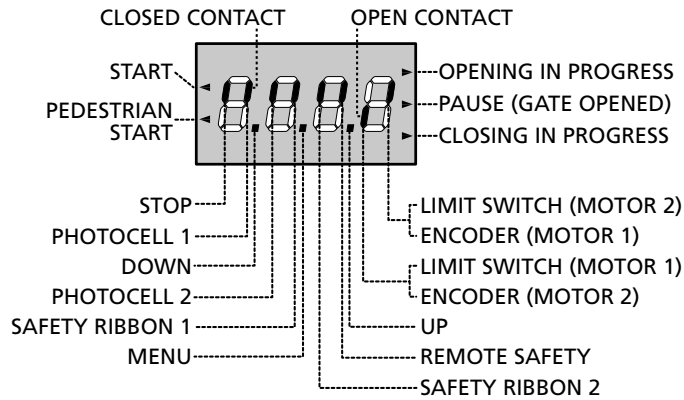
CITY2+
CITY2+L
CITY2+BC



7 - CONTROL PANEL

When power is on, the control unit checks that display correctly operates by switching on all segments for 1.5 sec. **8.8.8.8**. Firmware version, e.g. **Pr 2.4**, will be viewed in the following 1.5 sec.

Panel will be viewed upon completion of this test.



The control panel represents the physical status of the terminal board contacts and of the program mode keys: if the upper vertical segment is on, the contact is closed; if the lower vertical segment is on, the contact is open (the above picture shows an instance where the inputs LIMIT SWITCH, PHOTOCELL 1, PHOTOCELL 2, SAFETY RIBBONS 1, SAFETY RIBBONS 2 and STOP have all been correctly connected).

The segments indicated as REMOTE SAFETY show the status of the remote safety devices for the device connected to the ADI connector.

- If the ADI interface is not enabled (no device connected), both segments remain turned off.
- If the device indicates a photocell alarm, the upper segment comes on.
- If the device indicates an edge alarm, the lower segment comes on.
- If the device indicates a stop alarm, both segments start flashing.

Points being among display digits show the status of programming push-buttons: as soon as a push-button is pressed, its relevant point turns on.

The arrows on the left of the display show the state of the start inputs. The arrows light when the related input is closed.

The arrows on the display right side show the gate status:

- The highest arrow turns on when the gate is into its opening phase. If it blinks, it means that the opening has been caused by a safety device (border or obstacle detector).
- The central arrow shows that the gate is on pause. If it blinks, it means that the time countdown for the automatic closing has been activated.
- The lowest arrow blinks when the gate is into its closing phase. If it blinks, it means that the closing has been caused by a safety device (border or obstacle detector).

7.1 - USE OF THE DOWN, MENU AND UP KEYS FOR PROGRAMMING

Programming of the functions and times of the controller is performed using a special configuration menu that is accessed and explored using 3 keys, DOWN, MENU, and UP, which are located below the display.

⚠ CAUTION: Except in the configuration menu, pressing the UP key activates a START command and pressing the DOWN key activates a START PEDESTRIAN command.

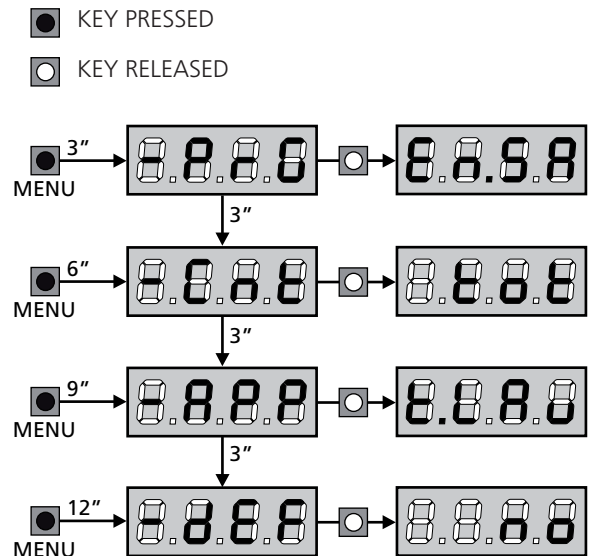
To activate the programming modes (the display must show the control panel), press and hold down the MENU key until **-PrG** appears on the display.

Hold down the MENU key to scroll through the 4 main menus:

- PrG CONTROLLER PROGRAMMING
- Cnt COUNTERS
- APP SELF-LEARNING OF WORKING TIMES
- dEF LOAD DEFAULT PARAMETERS

To enter one of the four main menus, just release the MENU key when the menu you want appears on the display.

To move through the four main menus, press the UP and DOWN keys to scroll through the various items. Press the MENU key to display the current value of the selected item and change it if needed.



8 - QUICK CONFIGURATION

This paragraph concerns a quick procedure to set the control unit and set it at work immediately.

We recommend following these instructions, in order to check quickly the correct operation of control unit, motor and accessories, and then changing the configuration in case of any non-satisfactory parameter.

1. Call up the default configuration (chapter 8)

⚠ CAUTION: If there is only one motor, set the open time, t_{AP2} , to zero in order to inform the controller that the parameters for motor 2 do not need to be considered.

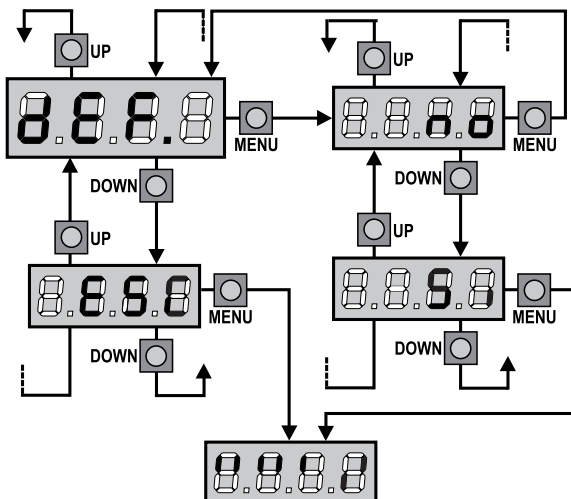
2. Set items S_{tOP} - F_{ot1} - F_{ot2} - C_{oS1} - C_{oS2} according to the safety devices installed on the gate.
3. Start the self-learning cycle (chapter 11)
4. check that the automation work properly and if necessary modify the configuration of the desired parameters.

9 - LOADING OF DEFAULT PARAMETERS

If necessary, it is possible to restore all the parameters to their standard or default value (see table at the end)

⚠ WARNING: This procedure causes the loss of all the customized parameters, therefore it has been put outside the configuration menu, to reduce the possibility of executing it by mistake.

1. Press and hold down the MENU key until the $-dEF$ appears on the display
2. Release the MENU key: the display will show ESC (press the MENU key only if you want to leave this menu)
3. Press the DOWN key: dEF will appear on the display.
4. Press the MENU key: no will appear on the display.
5. Press the DOWN key: S_i will appear on the display.
6. Press the MENU key: All of the parameters are returned to their default values (see the table on pages 37) and the display shows the control panel



10 - SELF-LEARNING OF WORKING TIMES

This menu allows the automatic learning of the times necessary to open and close the gate.

During this phase, the control unit memorizes also the forces necessary to open and close the gate: these values will be activated by using the obstacle sensor.

The encoder positions are also saved, if enabled.

CAUTION: Before continuing, make certain that the limit switch(es) and encoder(s) have been installed correctly. Limit switches and encoders, if installed, must be enabled using the specific menu.

CAUTION: If the limit switches, the obstacle sensor or the encoder have NOT been enabled, make sure that when the procedure is started the leaves are completely closed.

1. Press and hold down the MENU key until the **-RPP** appears on the display
2. Release the MENU key: the display will show **ESC** (press the MENU key only if you want to leave this menu)
3. Press the DOWN key: **U.LRu** will appear on the display.
4. Press the MENU key to start the self-learning cycle for the work cycle times:

CAUTION: This procedure varies based on the number of gate panels and travel control devices installed.

If there is no limit switch or encoder installed, only points 4.4 and 4.5 are performed. If there is only one motor (**U.RP2 = 0**), the procedure starts from point 4.3

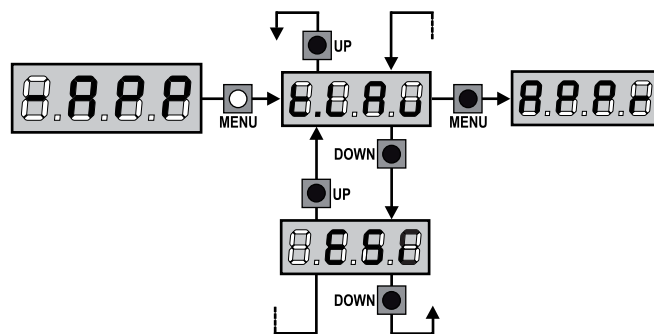
- 4.1 Gate panel 1 is opened for a few seconds
- 4.2 Gate panel 2 is closed until one of the following conditions occurs:
 - it reaches the limit switch
 - The obstacle sensor or the encoder detect that the gate panel is jammed
 - A START command is given

This position is memorized as the close point for gate panel 2.

- 4.3 Gate panel 1 is closed until one of the conditions listed in point 4.2 occur: this position is memorized as the close point for gate panel 1.
- 4.4 Each gate panel is opened. The operation ends when once of the conditions indicated in point 4.2 occur (the first START stops gate panel 1, the second START stops gate panel 2). The time required is memorized as the open time.
- 4.5 Each gate panel is closed. The operation ends when one of the conditions indicated in point 4.2 occurs or when the closed position is reached. The time required is memorized as the close time.

5. The display shows the value recommended for the obstacle sensor of motor 1. If no operations are performed for 20 seconds, the controller exits the programming phase without saving the recommended value.
6. The recommended value can be changed using the UP and DOWN keys. Press the MENU key to confirm the value displayed and the display will show **SEn1**
7. Press the DOWN key: The display will show **SEn2**. Press the MENU key to display the recommended value for the obstacle sensor for motor 2, which can be changed in a similar manner as that for **SEn1**.
8. Hold down the DOWN key until the **FinE** appears on the display, then press the MENU key, select **S1** and press the MENU key to exit programming and save the values for the sensors.

CAUTION: If the controller exits programming due to time out (1 minute), the obstacle sensors return to the values that were set prior to performing self-learning (according to the default values, the sensors are disabled). The open/close times and the encoder positions are always saved.



11 - READING OF CYCLE COUNTER

CITY2+ control unit counts the completed opening cycles of the gate and, if requested, it shows that service is required after a fixed number of cycles.

There are two counters available:

- A totalizing counter for completed opening cycles that cannot be zeroed (option "Tot" of item "Cont")
- A downward counter for the number of cycles before the next request for service (option "Seru" of item "Cont"). This counter can be programmed according to the desired value.

The scheme hereafter shows how to read the totalizing counter, how to read the number of cycles before the next service is required as well as how to program the number of cycles before the next request for service (as for the example shown, the control unit completed no. 12451 cycles and there are no. 1300 cycles before the next service request).

Area 1 is the reading of the total number of completed cycles; through Up and Down keys, you can alternate the display of thousands or units.

Area 2 is the reading of the number of cycles before the next request for service: its value is rounded down to the hundreds.

Area 3 is the setup of this latter counter; on first pressing the Up or Down key the current value of the counter is rounded to the thousand, each press after this increases the setting by 1000 units or decreases by 100.

The previous displayed count will get lost.

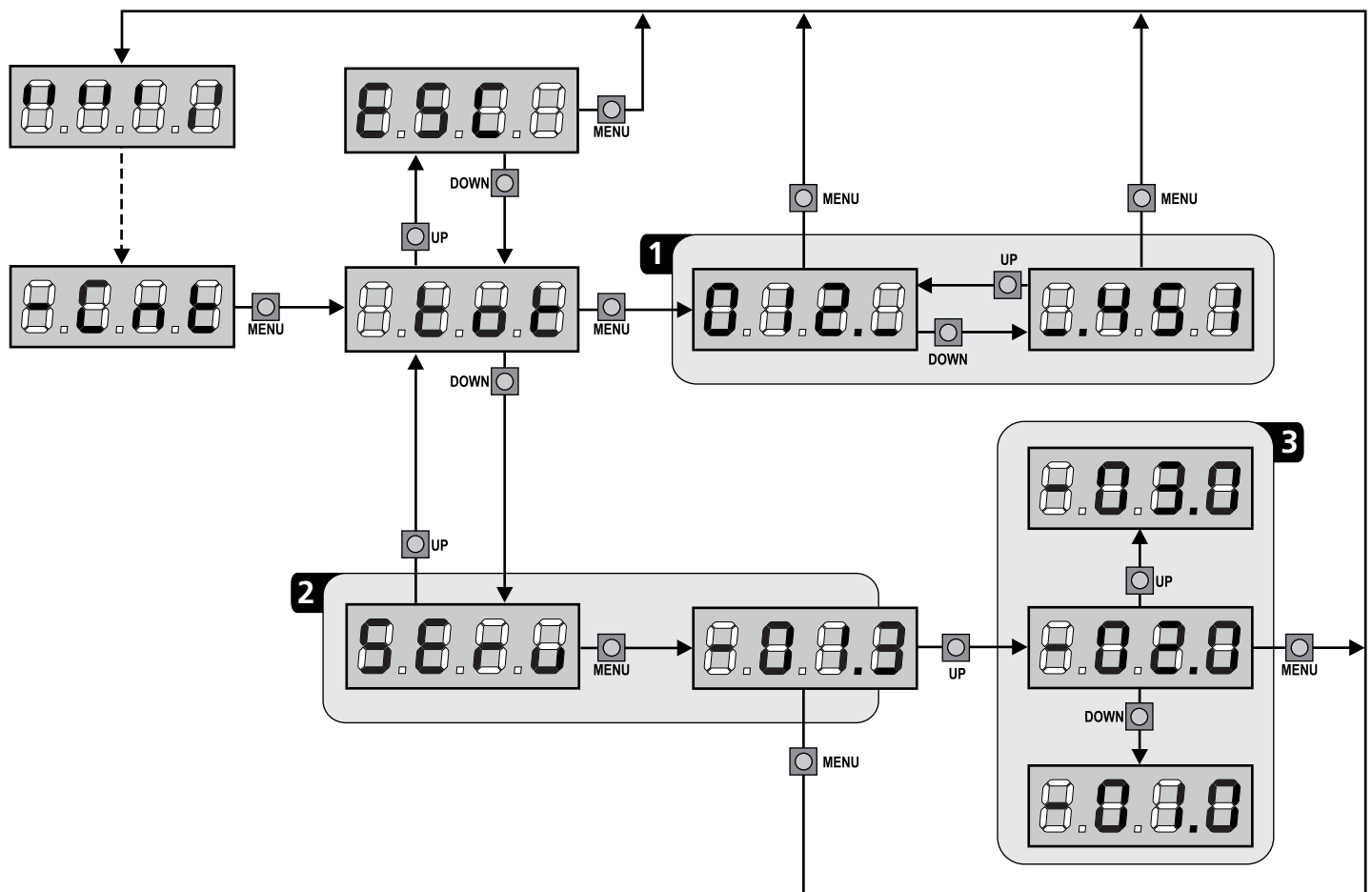
11.1 - SIGNAL OF SERVICE REQUIRED

As soon as the counter of cycles before the next request for service is zero, the control unit shows the request for service through an additional 5-second pre-blinking.

This signal will be repeated at each opening cycle, until the installer enters into the counter reading and setup menu, and possibly programs the number of cycles after which the next service will be requested.

In case no new value is setup (that is to say that the counter value is left at zero), the signalling function for the service request will be disabled and no signal will be repeated anymore.

⚠ WARNING: service operations shall be carried out by qualified staff only.



12 - CONTROL UNIT CONFIGURATION

Control unit time and function programming is made within a special configuration menu, to which you can access and where you can shift through DOWN, MENU and UP keys placed under the display.

Hold down the MENU key until **-PrG** appears on display, to activate the programming mode while display views the panel.

The configuration menu consists in a list of configurable items; the display shows the selected item.

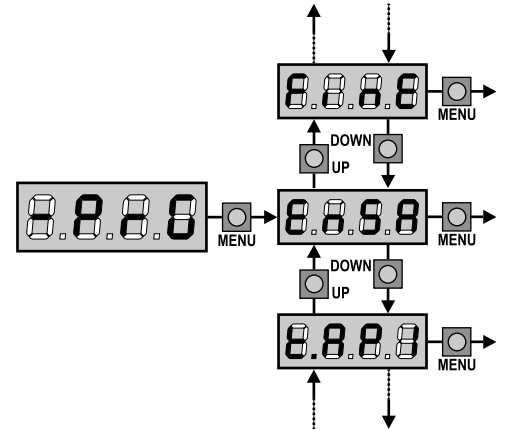
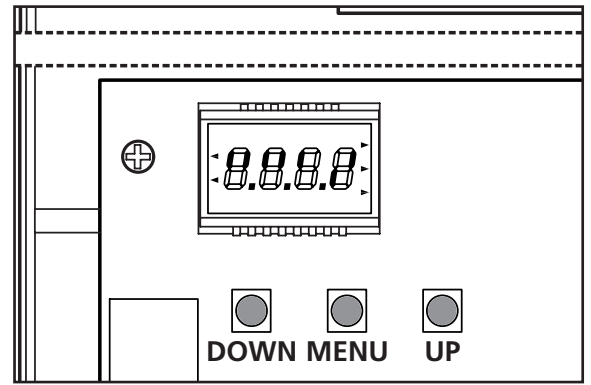
- By pressing DOWN, you will pass to the next item
- By pressing UP, you will return to the previous item
- By pressing MENU, you can view the current value of selected item and possibly change it.

The last menu item (**FinE**) allows storing the carried out changes and going back to the control unit normal operation.



You must exit from programming mode through this menu item if you do not want to lose your configuration.

⚠ WARNING: in case no operation is carried out for more than one minute, the control unit exits from the programming mode without saving any of your setups and changes, which will get lost.




NOTE: By holding down the UP or DOWN keys, configuration menu items will scroll fast, until item **FinE** is viewed. In this way, you can quickly reach either the top or bottom of the list.




PARAMETER	VALUE	DESCRIPTION	DEFAULT	MEMO
E_n.SA		<p>ENERGY SAVING function</p> <p>This function is useful for reducing the energy consumption of the automation device while in stand-by mode.</p> <p>If the function is enabled, the control unit will enter ENERGY SAVING mode under the following conditions:</p> <ul style="list-style-type: none"> • 30 seconds after completion of an operational cycle • 30 seconds after an opening (if automatic closure is not enabled) • 30 seconds after exiting the programming menu <p>In ENERGY SAVING mode, power to the accessories, display, flashing lights and closure electromagnets is deactivated.</p> <p>ENERGY SAVING mode is exited:</p> <ul style="list-style-type: none"> • If an operational cycle is activated • If one of the keys on the control unit are pressed <p>NOTE: during battery powered operation, if the level of charge is insufficient to activate the automation device (the display shows Err0), the ENERGY SAVING function is activated automatically in order to reduce power consumption while awaiting mains power to be restored.</p>	no	
	no	Function deactivated		
	Si	Function activated		
E_n.AP1		Leaf 1 opening time	22.5"	
	0.0" - 5'00	Adjustable time from 0 seconds to 5 minutes		
E_n.AP2		Leaf 2 opening time	22.5"	
	0.0" - 5'00	Adjustable time from 0 seconds to 5 minutes. WARNING: if motor 2 is not connected, this time must be set to zero		

PARAMETER	VALUE	DESCRIPTION	DEFAULT	MEMO
ℓ.APP		Partial opening time (pedestrian access)	6.0"	
	0.0" - 1'00	When the control unit receives a Start Pedestrian command, it will open leaf 1 only, for a shorter time. Max allowed time to be setup is ℓ.AP1		
ℓ.Ch1		Leaf 1 closing time	23.5"	
	0.0" - 5'00	Tempo regolabile da 0 secondi a 5 minuti NOTA: Per evitare che l'anta non si chiuda completamente, è consigliabile impostare un tempo più lungo di quello di apertura ℓ.AP1		
ℓ.Ch2		Tempo di chiusura anta 2	23.5"	
	0.0" - 5'00	Adjustable time from 0 seconds to 5 minutes. NOTE: To avoid that the door does not close completely, we recommend to setup a longer time than ℓ.AP2 opening time.		
ℓ.ChP		Partial closing time (pedestrian access)	7.0"	
	0.0" - 2'00	When the control unit receives a Start Pedestrian command, it will use this time to close the gate. Max allowed time to be setup is ℓ.Ch1. NOTE: To avoid that the door does not close completely, we recommend to setup a longer time than ℓ.APP opening time		
ℓ.C2P		Leaf 2 closing time during pedestrian cycle	no	
	0.5" - 5.0"	During a partial opening cycle (pedestrian access) leaf 2 may move slightly because of the wind or its own weight; in this case at closing time leaf 1 could hit leaf 2 and the gate would remain not perfectly closed. To avoid this, in the last seconds of the cycle a light closing force is applied to leaf 2 too.		
	no	Function deactivated		
r.AP		Opening door delay	1.0"	
	0.0" - 1'00	During the opening phase, leaf 1 must start moving before leaf 2, to avoid that both doors may collide. Leaf 2 opening will be delayed for the setup time		
r.Ch		Closing door delay	3.0"	
	0.0" - 1'00	During the closing phase, leaf 1 must start moving after leaf 2, to avoid that both doors may collide. Leaf 1 closing will be delayed for the setup time		
ℓ.SEr		Lock time	2.0"	
	0.5" - 1'00	Before the opening phase begins, the control unit will energize the electric lock in order to release it and enable the gate motion. ℓ.SEr time will fix the energizing time.  WARNING: in case the gate has no electric lock, set the value no		
	no	Function deactivated		
SEr.S		Silent Locking Mode	Si	
	Si	Function activated		
	no	Function deactivated		
ℓ.ASE		Lock advance time	1.0"	
	0.0" - 1'00	While the electric lock is energized, the gate will stay standstill for ℓ.ASE time, to make its release easier. In case ℓ.ASE is lower than ℓ.SEr, the lock energizing will go on while the doors will start moving.  WARNING: in case the gate has no electric lock, set the value 0.0"		

PARAMETER	VALUE	DESCRIPTION	DEFAULT	MEMO
Ξ.Π.Π		Backlash time	no	
	0.5" - 1'00	It could be useful to give a closing command to motors, to help the electric lock release. The control unit controls the motors in reduced power in closing direction for the setup time		
	no	Function deactivated		
Ξ.Π.Ε		Pre-blinking time	1.0"	
	0.5" - 1'00	Before any gate movement, blinker will be activated for Ξ.Π.Ε time, to warn about the incoming motion		
	no	Function deactivated		
Π.ο.ε1		Motor 1 power	80	
	30 - 100	The displayed value is the percentage of max. motor power		
Π.ο.ε2		Motor 2 power	80	
	30 - 100	The displayed value is the percentage of max. motor power		
Π.ο.ρ1		Power motor 1 during slow-down phase	50	
	0 - 70	The displayed value is the percentage of max. motor power		
Π.ο.ρ2		Power motor 2 during slow-down phase	50	
	0 - 70	The displayed value is the percentage of max. motor power		
Π.β.Α.Ε		Maximum motor power during battery operation During battery operation, the controller is powered with a lower voltage compared to mains power. For this reason, the power of the motors is reduced compared to normal operation and may not be sufficient to move the gate panels effectively. This menu allows you to activate the motors at their maximum power during battery operation.	Si	
	Si	Function activated		
	no	Function deactivated		
SPU _n		Start off When the gate is standstill and it begins moving, the initial inertia must be faced, therefore, if your gate is quite heavy, its doors could not move. In case the SPU _n (pickup) function is activated, for the first 2 seconds of motion of each door, the control unit will ignore both Π.ο.ε1 and Π.ο.ε2 values and it will give motors the maximum power command in order to overcome the gate inertia.	Si	
	Si	Function activated		
	no	Function deactivated		
rAM		Starting ramp	4	
	0 - 10	In order not to stress too much the motor, when the motion starts the power is gradually increased, until reached the set value or 100% if the take-off is enabled. Higher is the set value, longer the length of time of the ramp, that is the time necessary to reach the value of nominal power.		

PARAMETER	VALUE	DESCRIPTION	DEFAULT	MEMO
SEn1		Enable the obstacle sensor for motor 1	0.0A	
	0.0A - 14.0A	This menu allows you to regulate the sensitivity of the obstacle sensor for motor 1. When the current absorbed by the motor exceeds the set value, the controller detects an alarm. When the sensor intervenes, the gate stops and is operated in the reverse direction for 3 seconds to remove the obstacle. The next start command restarts the movement in the previous direction. NOTE: If set to 0.0A, this function is disabled  WARNING: if either the limit switches or the slowing down are disabled, when detected an obstacle the control unit stops the opening or closing phase without inverting the motion.		
SEn2	0.0A - 14.0A	Enable the obstacle sensor for motor 2	0.0A	
rARP		Slow down in opening	0	
	0 - 100	This menu allows regulating the percentage of the ride/drive that is carried out at reduced speed during the last opening stretch		
rRCh		Slow down in closing	0	
	0 - 100	This menu allows regulating the percentage of the ride/drive that is carried out at reduced speed during the last closing stretch		
t.CuE		Fast closing time after slowing down	0.0"	
	0.0" - 3.0"	If a slowing time other than 0 is set up, it could be likely that the gate speed is not enough for the lock to fasten during the closing phase. In case this function is enabled, once the slowing down phase is finished, the control unit will give a normal speed command (that is to say, with no slowing down) for the set up time.  WARNING: in case the gate has no electric lock, set the value 0.		
SE.AP		Start command during the opening phase This menu allows fixing the control unit conduct in case it receives a Start command during the opening phase	PAUS	
	PAUS	The gate stops and goes to pause		
	ChU	The gate immediately starts closing		
	no	The gate go on with the opening phase (command is ignored)		
SE.Ch		Start command during the closing phase This menu allows fixing the control unit conduct in case it receives a Start command during the closing phase	StoP	
	StoP	The gate stops and its cycle is considered as finished		
	APER	The gate opens again		
SE.PA		Start command during the pause This menu allows fixing the control unit conduct in case it receives a Start command when the gate is open during its pause phase	ChU	
	ChU	The gate starts closing		
	no	Command is ignored		
	PAUS	The pause time is reset (Ch.RU)		
SPAP		Pedestrian Start during the partial opening phase This menu allows fixing the control unit conduct in case it receives a Pedestrian Start command during the partial opening phase.  WARNING: a Start command in any phase of partial opening will cause the total opening; the Start Pedestrian command is always ignored during a total opening.	PAUS	
	PAUS	The gate stops and goes to pause		
	ChU	The gate immediately starts closing		
	no	The gate goes on with the opening phase (command is ignored)		

PARAMETER	VALUE	DESCRIPTION	DEFAULT	MEMO
SPRP		Pedestrian Start during the partial opening phase This menu allows fixing the control unit conduct in case it receives a Pedestrian Start command during the partial opening phase.  WARNING: a Start command in any phase of partial opening will cause the total opening; the Start Pedestrian command is always ignored during a total opening.	PAUS	
	PAUS	The gate stops and goes to pause		
	ChU	The gate immediately starts closing		
	no	The gate goes on with the opening phase (command is ignored)		
Ch.AU		Automatic closing	no	
	no	Function deactivated		
	0.5" - 20.0'	The gate closes after the setup time		
Ch.t _r		Closing after transit This function allows having a fast closing as soon as transit through the gate is completed, therefore, a time shorter than Ch.AU is generally used	no	
	no	Function deactivated. The gate closes after the time set for the function Ch.AU		
	0.5" - 20.0'	The gate closes after the setup time		
PA.t _r		Pause after transit Per rendere minimo il tempo in cui il cancello rimane aperto, è possibile fare in modo che il cancello si fermi non appena viene rilevato il passaggio davanti alle fotocellule. Se abilitato il funzionamento automatico, come tempo di pausa viene caricato il valore Ch.t _r	no	
	no	Function deactivated		
	Si	Function activated		
LUC _i		Courtesy lights This menu allows setting the automatic operating of the courtesy lights during the opening cycle of the gate.	ClCL	
	t.LUC	Timed operation (from 0 to 20 min)		
	no	Function disabled		
	ClCL	On for the entire cycle duration		
AUS		Auxiliary channel This menu allows setting the operating of the relay of the lighting of the courtesy lights by means of a remote control stored on the channel 4 of the receiver.	Mon	
	t.m	Timed operation (from 0 to 20 s)		
	bist	Bistable operation		
	Mon	Monostable operation		
SP.A		Low voltage output setup This menu allows you to set the operation of the low voltage output.	no	
	no	Not used		
	FLSh	Flasher operation (fixed frequency)		
	W.L.	Indicator light operation: Indicates the status of the gate in real-time. The type of blinking indicates the four possible conditions: - GATE STOPPED: Light off - GATE IN PAUSE: the light is on, fixed - GATE OPENING: the light blinks slowly (2 Hz) - GATE CLOSING: the light blinks quickly (4 Hz)		

PARAMETER	VALUE	DESCRIPTION	DEFAULT	MEMO
LP.PA		Blinker during pause time	no	
	no	Function deactivated		
	Si	Blinker will be on during the pause time too		
StEt		Activation inputs (START and START P.) This menu allows selecting input operation modes (see chapter 5.3)	StAn	
	StAn	Standard mode		
	no	Start inputs from terminal board are disabled. Radio inputs operate in standard mode StAn		
	RP.Ch	Open/Close command		
	PrES	Dead man operation		
	oroL	Timer mode		
StoP		Stop Input	no	
	no	The input STOP is not available (ignored by the control unit)		
	ProS	The input STOP stops the gate: pressing the command START the gate continues the motion		
	inuE	The command STOP stops the gate: at the next START the gate starts moving in the opposite direction		
Fot1		Photocell 1 input This menu allows enabling the input for type 1 photocells, that is to say, photocells active both during the opening and closing phase	no	
	no	Input disabled. No jumper with the common is required		
	RP.Ch	Input enabled		
Fot2		Photocell 2 input This menu allows enabling the input for type 2 photocells, that is to say, photocells non active during the opening phase	CFCh	
	CFCh	Input enabled even at standstill gate too		
	no	Input disabled. No jumper with the common is required		
	Ch	Input enabled for the closing phase only WARNING: if you select this option, you must disable photocell test		
Ft.tE		Test of the photocells In order to achieve a safer operation for the user, the unit performs a photocells operational test, before a normal working cycle. If no operational faults are found, the gate starts moving. Otherwise, it will stand still and the flashing light will stay onfor 5 sec. The whole test cycle lasts less than one second	no	
	no	Function deactivated		
	Si	Function activated		
CoSI		Safety ribbon 1 input This menu allows enabling the input for type 1 safety ribbon, that is to say, fixed ribbons	no	
	no	Input disabled		
	RP	Input enabled during the opening and disabled during the closure		
	RPCh	Input enabled in opening and closure		

PARAMETER	VALUE	DESCRIPTION	DEFAULT	MEMO
CoS2		Safety ribbon 2 input This menu allows enabling the input for type 2 safety ribbon, that is to say mobile ribbons	no	
	no	Input disabled		
	Ch	Input enabled during the closing and disabled during the opening		
	APCh	Input enabled in opening and closure		
Co.tE		Test of the safety edges This menu allows setting the method of control of the safety edges working.	no	
	no	Test disabled		
	Foto	Test enabled for optical safety edges		
	rESi	Test enabled for conductive rubber safety edges		
FC.En		End of Stroke Inputs	no	
	no	End of stroke inputs are disabled		
	L.SW	End of stroke equipped with a normally close switch		
	Cor.0	End of stroke in series of motor winding		
EnCo		Encoder Input	no	
	no	Input disabled		
	Si	Input enabled		
i.Adi		Enabling the ADI device This menu makes it possible to enable operation of the device connected to the ADI connector. PLEASE NOTE: selecting Si and pressing MENU accesses the configuration menu for the device connected to the ADI connector. This menu is managed by the device itself and is different for each device. Please refer to the manual for the device. If the Si option is selected, but no device is connected, the display will show a series of dotted lines. Exiting the ADI device configuration menu returns to the i.Adi option	no	
	no	Interface disabled		
	Si	Interface enabled		
ASM		Anti-skid When an opening or closing operation is interrupted by a command or for the intervention of the photocell, the set-up time for the opposite movement would be excessive, so the control unit operates the motors only for the time necessary to recover the actually covered journey. This could be not sufficient, particularly in the case of very heavy gates, as because of the inertia at the inversion moment the gate runs an extra space in the previous direction that the control unit is not able to take into account. If after an inversion the gate does not return exactly to the starting position, it is possible to set an anti-skid time that is added to the time calculated by the control unit in order to recover the inertia.	no	
	no	Function disabled		
	0.5" - 3.0"	Anti-skid time		
FinE		End of Programming This menu allows to finish the programming (both default and personalized) saving the modified data into memory	no	
	no	It does not exit from the program menu		
	Si	It exits from the program menu by storing the setup parameters		

17 - OPERATION DEFECTS

This paragraph shows some possible operation defects, along with their cause and applicable remedy.

Some anomalies are signalled using a message on the display, others with flashing signs or the leds assembled on the control unit.

NOTE: following an anomaly, the error message displayed on the display stays active until the control unit receives a START command or the MENU key is pressed.

DISPLAYING	DESCRIPTION	SOLUTION
MAINS led does not switch on	It means that there is no voltage on control unit card.	<ol style="list-style-type: none"> 1. Before acting on the control unit, disconnect through the disconnecting switch on the power line and remove the power supply terminal. 2. Be sure that there is no voltage break upstream the control unit. 3. Check whether the fuse is burnt-out, if so replace it with same value.
OVERLOAD led is on	It means that there is an overload on accessory power supply.	<ol style="list-style-type: none"> 1. Remove the extractable part containing terminals E1 - E5 and Z1 - Z6. OVERLOAD led will switch off. 2. Remove the overload cause. 3. Reinsert the terminal board extractable part and check that this led is not on again.
Too long pre-blinking	When a Start command is given and the blinker switches on immediately but the gate is late in opening	It means that the setup cycle count down expired and the control unit shows that service is required (chapter 13.1)
Err0	When a start command is given the gate won't open. This means that the buffer batteries do not have sufficient power to open the gate.	It is necessary to wait for the return of mains power, or to replace the drained batteries with new ones.
Err1	When exiting the programming the display shows the error. It means that changed data could not be stored.	This kind of defect has no remedy and the control unit must be sent to V2 S.p.A. for repair.
Err2	When a start command is given the gate won't open. It means that MOSFET test failed.	This kind of defect has no remedy and the control unit must be sent to V2 S.p.A. for repair.
Err3	When a start command is given the gate won't open. It means that the photocell test failed.	<ol style="list-style-type: none"> 1. Be sure that no obstacle interrupted the photocell beam when the Start command was given. 2. Be sure that photocells, as enabled by their relevant menus, have been installed actually. 3. If you have photocells 2, be sure that Fot2 menu item is on CF.Ch. 4. Be sure that photocells are powered and working: interrupt the ray and check that the photocell segment on the display changes position. 5. Ensure the photocells are connected correctly, as shown in the chapter 5.5
Err4	When a Start command is given and the gate does not open (or does a partial opening). It means that the limit switche has not been released or that both limit switches are active.	Make sure that the limit switches are correctly connected and the gate, opening, let the limit switch open. If the limit switches are not used set the parameter FC.En = no
Err5	When a start command is given the gate won't open. It means that the test of the safety edges failed.	<ol style="list-style-type: none"> 1. Make sure that the menu relative to the test of the facets for cables (Co.EE) is configured correctly. 2. Make sure that the safety edges enabled by menu are actually installed. 3. Check the safety edges are correctly connected as indicated in chapter

DISPLAYING	DESCRIPTION	SOLUTION
Err7	Encoder error	<p>There are three possible causes:</p> <ol style="list-style-type: none"> 1. With the encoders connected, even if they are not enabled, for a few instants after movement of a gate panel. This means that the connection to the encoder for that gate panel is reversed. Exchange terminal K1 with K2, or K3 with K4 2. With the encoders enabled, once a START command is received: This means that the encoders have not been initialized. For the encoders to operate correctly, the self-learning procedure must be performed. 3. With the encoders enabled and initialized, a few seconds after movement begins: This means that an encoder is NOT correctly operating. Encoder malfunction or broken connection. <p>PLEASE NOTE: Check the connection is in line with the motor instructions</p>
The display shows Err8	<p>When executing a self-learning function the control is refused.</p> <p>It means that the setting of the control unit is not compatible with the requested function.</p>	<ol style="list-style-type: none"> 1. Check the Start inputs are enabled in standard mode (Start menu set on Start). 2. Check the ADI interface is disabled (ADI menu set to no).
The display shows Err9	<p>It means that programming was locked by means of the programming lock key CL1+ (code 161213).</p>	<p>To change the settings it is necessary to insert in the connector of the ADI interface the same key used to activate the programming lock, and unlock the device.</p>
The display shows Err10	<p>When a start command is given the gate won't open.</p> <p>This means that the ADI module function test failed.</p>	<ol style="list-style-type: none"> 1. Check the ADI module is correctly inserted 2. Check the ADI module is not damaged and working properly

INDEX

1 - CONSEILS IMPORTANTS	46
2 - ÉLIMINATION DU PRODUIT	46
3 - DÉCLARATION DE CONFORMITÉ	46
4 - CARACTÉRISTIQUES TECHNIQUES	46
5 - DESCRIPTION DE LA CENTRALE	47
6 - INSTALLATION	47
6.1 - ALIMENTATION	47
6.2 - MOTEURS	47
6.3 - ENTREES DE COMMANDE.....	48
6.4 - STOP.....	48
6.5 - PHOTOCELLULE	48
6.6 - BARRES PALPEUSES.....	49
6.7 - LUMIÈRE EN BASSE TENSION (24V)	49
6.8 - LUMIÈRE DE COURTOISIE OU CLIGNOTANT 230V	49
6.9 - CERRURE	49
6.10 - FIN DE COURSE ET ENCODEUR	50
6.11 - ANTENNE.....	51
6.12 - RECEPTEUR EMBROCHABLE.....	51
6.13 - INTERFACE ADI	51
6.14 - BRANCHEMENTS ELECTRIQUES.....	52
7 - PANNEAU DE CONTROLE	54
7.1 - EMPLOI DES TOUCHES DOWN ET UP POUR LA PROGRAMMATION.....	54
8 - CONFIGURATION RAPIDE	55
9 - CHARGEMENT DES PARAMÈTRES PAR DÉFAUT	55
10 - AUTO-APPRENTISSAGE DES TEMPS DE TRAVAIL	56
11 - LECTURE DU COMPTEURS DE CYCLES	57
11.1 - SIGNALISATION DE LA NÉCESSITÉ D'ENTRETIEN	57
12 - CONFIGURATION DE L'ARMOIRE DE COMMANDE	58
13 - ANOMALIE DE FONCTIONNEMENT	65

1 - CONSEILS IMPORTANTS

Pour tout précision technique ou problème d'installation V2 dispose d'un Service Clients à Votre disposition du lundi au vendredi de 8:30 à 12:30 et de 14:00 heures à 18:00 heures. au numéro +39-0172.812411

V2 se réserve le droit d'apporter d'éventuelles modifications au produit sans préavis; elle décline en outre toute responsabilité pour tous types de dommages aux personnes ou aux choses dus à une utilisation impropre ou à une mauvaise installation.

 **Avant de procéder avec l'installation et la programmation, lire attentivement les notices.**

- Ce manuel d'instruction est destiné à des techniciens qualifiés dans le domaine des automatismes.
- Aucune des informations contenues dans ce livret pourra être utile pour le particulier.
- Tous opérations de maintenance ou programmation doivent être faites à travers de techniciens qualifiés.

L'AUTOMATION DOIT ÊTRE RÉALISÉE CONFORMÉMENT AUX DISPOSITIFS NORMATIFS EUROPÉENS EN VIGUEUR

- EN 60204-1** (Sécurité de la machinerie. Équipement électriques des machines, partie 1: règles générales).
- EN 12445** (Sécurité dans l'utilisation de fermetures automatisées, méthodes d'essai).
- EN 12453** (Sécurité dans l'utilisation de fermetures automatisées, conditions requises).

- L'installateur doit pourvoir à l'installation d'un dispositif (ex. interrupteur magnétothermique) qui assure la coupure omnipolaire de l'équipement du réseau d'alimentation. La norme requiert une séparation des contacts d'au moins 3 mm pour chaque pôle (EN 60335-1).
- Quand on a effectué les branchements à la bornière, il faut mettre des bandes sur les conducteurs à tension qui se trouvent en proximité de la bornière et sur les conducteurs pour le branchement des parties externes (accessoires). De cette manière, en cas de détachement d'un conducteur, on évite que les parties en tension puissent aller en contact avec les parties à faible tension de sécurité.
- Pour la connexion de tubes rigides ou flexibles utiliser des raccordements possédant le IP55 niveau de protection.
- L'installation requiert des compétences en matière d'électricité et mécaniques; doit être faite exclusivement par techniciens qualifiés en mesure de délivrer l'attestation de conformité pour l'installation (Directive 89/392 CEE, - IIA).
- Il est obligatoire se conformer aux normes suivantes pour fermetures véhiculaires automatisées: EN 12453, EN 12445, EN 12978 et à toutes éventuelles prescriptions nationales.
- Même l'installation électrique ou on branche l'automatisme doit répondre aux normes en vigueur et être fait à règles de l'art.
- La régulation de la force de poussée du vantail doit être mesurée avec outil spécial et réglée selon les valeurs maxi admis par la norme EN 12453.
- Nous conseillons d'utiliser un poussoir d'urgence à installer près de l'automatisme (branché à l'entrée STOP de l'armoire de commande de façon qui soit possible l'arrêt immédiat du portail en cas de danger.



2 - ÉLIMINATION DU PRODUIT

Comme pour les opérations d'installation, même à la fin de la vie de ce produit, les opérations de démantèlement doivent être effectuées par un personnel qualifié.

Ce produit est composé de différents types de matériaux: certains peuvent être recyclés, d'autres doivent être éliminés.

S'informer sur les systèmes de recyclage ou de mise au rebut prévus par les règlements en vigueur sur le territoire, pour cette catégorie de produit.

Attention ! – Certaines parties du produit peuvent contenir des substances polluantes ou dangereuses qui, si dispersées dans l'environnement, pourraient provoquer des effets nocifs sur l'environnement et sur la santé humaine. Comme indiqué par le symbole ci-contre, il est interdit de jeter ce produit dans les déchets domestiques. Effectuer une "collecte séparée" pour la mise au rebut, selon les méthodes prévues par les règlements en vigueur sur le territoire, ou amener le produit au vendeur au moment de l'achat d'un nouveau produit équivalent.

Attention ! – les règlements en vigueur au niveau local peuvent prévoir de lourdes sanctions en cas de mise au rebut abusif de ce produit.

3 - DÉCLARATION DE CONFORMITÉ

V2 S.p.A. déclare que les produits CITY2+ sont conformes aux qualités requises essentielles fixées par les directives suivantes :

- 2014/30/UE (Directive EMC)
- 2014/35/UE (Directive Basse tension)
- Directive RoHS2 2011/65/CE

Racconigi, le 01/06/2019
Le représentant dûment habilité V2 S.p.A.
Sergio Biancheri

4 - CARACTÉRISTIQUES TECHNIQUES

	CITY2+	CITY2+L
Alimentation	230V / 50Hz	230V / 50Hz
Charge maximum absorbée par le réseau avec deux moteurs + accessoires	250W	150W
Charge nominale pour chaque sortie moteur	80W	60W
Charge max accessoires 24V	7W	7W
Cycle de travail (*)	80%	60%
Fusible de protection	2,5A	2,5A
Poids	3000 g	1000 g
Dimensions	295 x 230 x 100 mm	
Température de travail	-20 ÷ +60°C	
Protection	IP55	

	CITY2+120V	CITY2+BC
Alimentation	120V / 60Hz	ECO-LOGIC
Charge maximum absorbée par le réseau avec deux moteurs + accessoires	250W	250W
Charge nominale pour chaque sortie moteur	80W	80W
Charge max accessoires 24V	7W	7W
Cycle de travail (*)	80%	80%
Fusible de protection	2,5A	-
Poids	3000 g	1000 g
Dimensions	295 x 230 x 100 mm	
Température de travail	-20 ÷ +60°C	
Protection	IP55	

(*) le cycle de travail fait référence aux conditions suivantes :
 2 moteurs à charge nominale
 Température ambiante = 25°C

5 - DESCRIPTION DE LA CENTRALE

La CITY2+ est dotée d'un affichage qui permet, en plus d'une programmation aisée, le monitoring constant de l'état des entrées; de surcroît la structure à menus permet de poser de manière simple les temps de travail et les logiques de fonctionnement.

Dans le respect des lois européennes concernant la sécurité électrique et compatibilité électromagnétique (EN 60335-1, EN 50081-1 et EN 50082-1) elle est caractérisée par le total isolement électrique du circuit à basse tension (y compris les moteurs) par la tension de réseau.

Autres caractéristiques:

- Alimentation auto-protégée contre les courts-circuits à l'intérieur de l'armoire de commande, sur les moteurs et sur les accessoires branchés.
- Réglage de la puissance par découpage du courant.
- Détection d'obstacles par contrôle du courant sur le moteur (ampérométrique).
- Apprentissage automatique des temps de travail.
- Tests des dispositifs de sécurité (photocellules, barres palpeuses et mosfet) avant de chaque ouverture.
- Desactivation des entrée de sécurité à travers le menu de configuration: n'est pas nécessaire pointer les bornes relatives à la sécurité pas installé, ça suffit dés-habiliter la fonction du menu relatif.
- Possibilité de fonctionnement en absence de la tension de réseau par paquet batteries en option (code 161212).
- Sortie en basse tension utilisable pour une lampe témoin ou pour un clignotant à 24V.
- Relais auxiliaire avec logique programmable pour éclairage de courtoisie, clignotant ou autre utilisation.
- FONCTION ENERGY SAVING

6 - INSTALLATION

L'installazione della centrale, dei dispositivi di sicurezza e degli accessori deve essere eseguita con l'alimentazione scollegata.

6.1 - ALIMENTATION

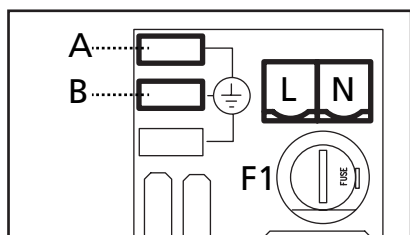
Modèle CITY2+ / CITY2+L / CITY2+120V

L'armoire doit être alimenté en 230V 50 Hz (120V - 50/60Hz pour le model 120V), protégé avec interrupteur magnéto-thermique différentiel conforme aux normes de loi en vigueur.

Brancher la phase et le neutre aux bornes **L** et **N** de la carte placée sur le coté du transformateur.

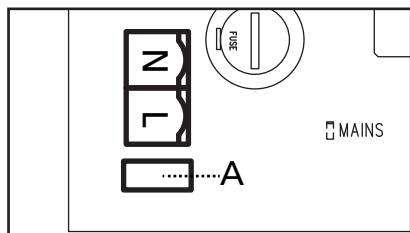
CITY2+

Brancher le câble de terre du circuit à l'attache prédisposée **A**
Brancher le câble de terre du moteur l'attache prédisposée **B**



CITY2+L

Brancher le câble de terre de l'installation et des moteurs à la borne faston **A**



Modèle CITY2+BC

Relier le pôle + du boîtier batterie ECO LOGIC au bornier **BAT+** de l'armoire de commande (utiliser un faston pour le branchement).
Relier le pôle - du boîtier batterie ECO LOGIC au bornier **BAT-** de l'armoire de commande (utiliser un faston pour le branchement)

6.2 - MOTEURS

L'armoire CITY2+ peut piloter un ou deux moteurs 24V.

Si l'armoire doit commander un seul moteur, il faut le brancher aux borniers concernano le moteur 1.

Brancher les câbles du moteur 1 de façon suivante:

- Câble pour l'ouverture au borne **Z3**
- Câble pour la fermeture au borne **Z4**

Brancher les câbles du moteur 2 (s'il existe) de façon suivante:

- Câble pour l'ouverture au borne **Z5**
- Câble pour la fermeture au borne **Z6**

ATTENTION: afin d'éviter toute interférence entre moteur et photocellules il est nécessaire de relier à la terre de l'installation électrique soit la carcasse du moteur soit la masse de l'armoire de commande.

6.3 - ENTREES DE COMMANDE

L'armoire CITY2+ est dotée de deux entrées de commande (START et START P.), dont la fonction dépend de la modalité de fonctionnement programmée (Voir le **Start** du menu programmation)

Mode standard

START = START (une commande provoque l'ouverture totale du portail)

START P. = START PIETONNE (une commande provoque l'ouverture partielle du portail)

Mode Ouvre/Ferme:

START = OUVERTURE (une commande provoque l'ouverture)

START P. = FERMETURE (une commande provoque la fermeture)

La commande est de type à impulsion, c'est à dire que chaque impulsion provoque l'ouverture ou la fermeture totale du portail.

Mode Homme mort:

START = OUVERTURE (une commande provoque l'ouverture)

START P. = FERMETURE (une commande provoque la fermeture)

Les commandes sont de type à pression maintenue, c'est à dire que le mouvement du portail s'arrête dès que la commande est relâchée.

Mode Horloge:

Cette fonction permet, en utilisant une horloge, de maintenir le portail ouvert à certaine heure de la journée.

START = START (une commande provoque l'ouverture totale du portail)

START P. = START PIETONNE (une commande provoque l'ouverture partielle du portail)

Le portail reste ouvert tant que la commande est maintenue sur l'entrée; quand le contact s'ouvre à nouveau, le décomptage du temps de pause commence, puis le portail se referme.

ATTENTION: Dans ce cas, il est également nécessaire d'activer la refermeture automatique du portail.

Dans toutes les modalités, les entrées doivent être branchées à dispositifs avec contact normalement ouvert.

Brancher les câbles du dispositif que gère la première entrée entre les bornes **L3 (START)** et **L6 (COM)** de l'armoire

Brancher les câbles du dispositif que gère la deuxième entrée entre les bornes **L4 (START P.)** et **L6 (COM)** de l'armoire

Il est possible activer la fonction associée à la première entrée en appuyant la touche UP au dehors du menu de programmation, ou à travers d'un émetteur mémorisé sur le canal 1 (voir les notices du récepteur MR).

Il est possible activer la fonction associée à la deuxième entrée en appuyant la touche DOWN au dehors du menu de programmation, ou à travers d'un émetteur mémorisé sur le canal 2.

6.4 - STOP

Pour une plus grande sécurité il est possible d'installer un interrupteur que l'on active pour provoquer l'arrêt immédiat du portail. L'interrupteur doit avoir un contact normalement fermé, qui s'ouvre en cas d'activation.

Si l'interrupteur d'arrêt est actionné quand le portail est ouvert, la fonction de re-fermeture automatique est annulée; pour refermer le portail il faut donner un commande de start (si la fonction de start en pause est dés-activée, celle-ci sera provisoirement re-activée pour permettre le déblocage du portail).

Brancher les câbles du contact STOP entre les bornes **L5 (STOP)** et **L6 (COM)** de l'armoire.


La fonction de l'interrupteur de stop peut être activée à travers un émetteur mémorisé sur le canal 3 (voir les notices du récepteur MR).

6.5 - PHOTOCELLULE

L'armoire de commande possède deux entrées pour les cellules de sécurité.

Photocellules type 1


Elles sont installées côté intérieur du portail et sont actives aussi bien pendant l'ouverture que la fermeture. En cas d'activation, le mouvement du portail est arrêté. A la libération du faisceau, l'armoire de commande ouvre complètement le portail.

 **ATTENTION: les photocellules type 1 doivent être installées de façon à couvrir entièrement l'aire de mouvement du portail.**

Photocellules type 2

Elles sont installées côté extérieur du portail et sont actives seulement pendant la fermeture. En cas d'intervention de la cellule de type 2, l'armoire re-ouvre immédiatement le portail, sans attendre la libération du faisceau.

L'armoire CITY2+ fournit une alimentation à 24Vdc pour les cellules et peut exécuter un test du fonctionnement avant de commencer l'ouverture du portail. Les bornes d'alimentation pour les Cellules sont protégées par un fusible électronique qui coupe le courant en cas de surcharge.

 **ATTENTION: pour le passage des câbles de branchement des photocellules il convient de NE PAS utiliser le caniveau de passage des câbles des moteurs.**

- Brancher les câbles d'alimentation des cellules émettrice entre les bornes **K7 (-)** et **K8 (+Test)** de la centrale
- Brancher les câbles d'alimentation des cellules réceptrices entre les bornes **K6 (+)** et **K7 (-)** de la centrale
- Brancher le contact des cellules de type 1 entre les bornes **L7 (PHOTO1)** et **L11 (COM)** de la centrale et le contact des cellules de type 2 entre les bornes **L8 (PHOTO2)** et **L11 (COM)** de la centrale.

Utiliser des cellules avec contact normalement fermé.

 **ATTENTION:**

- Si on installe plusieurs couples de cellules du même type, ses sorties doivent être branchées en série.
- Si on installe des cellules à reflex, l'alimentation doit être branchée aux bornes **K7 (-)** et **K8 (+Test)** de la centrale pour effectuer le test de fonctionnement.

6.6 - BARRES PALPEUSES

L'armoire possède deux types d'entrée barre palpeuse.

Barres palpeuses type 1 (fixes)

Elles sont installées sur les murs ou sur d'autre partie fixe pour protéger les risques de cisaillement pendant l'ouverture. En cas d'intervention des barres de type 1 pendant l'ouverture du portail, l'armoire inverse le mouvement pendant 3 secondes, et puis se bloque; en cas d'intervention des barres du type 1, pendant la fermeture du portail, l'armoire arrête le mouvement immédiatement.

La commande suivant un arrêt provoqué par une détection d'obstacle ou par la barre palpeuse, provoque le départ du portail dans le sens initial ou dans le sens inverse suivant le paramètre programmé dans la fonction STOP. Si la fonction STOP est dés-activée en programmation, la commande provoque le départ dans le sens initial.

Si l'entrée de STOP est dés-activée, la commande fait reprendre le mouvement dans la même direction qu'elle avait avant l'intervention de la barre palpeuse.

Barres palpeuses type 2 (mobiles)

Elles sont installées au bout du vantail. En cas d'intervention des barres type 2 pendant l'ouverture du portail, l'armoire arrête le mouvement immédiatement; en cas d'intervention des barres type 2 pendant la fermeture du portail, l'armoire inverse le mouvement pendant 3 secondes, et après se bloque.

La commande suivant un arrêt provoqué par une détection d'obstacle ou par la barre palpeuse, provoque le départ du portail dans le sens initial ou dans le sens inverse suivant le paramètre programmé dans la fonction STOP. Si la fonction STOP est dés-activée en programmation, la commande provoque le départ dans le sens initial.

Si l'entrée de STOP est dés-activée, la commande fait reprendre le mouvement dans la même direction qu'elle avait avant l'intervention de la barre palpeuse.

Les deux entrées sont en mesure de gérer soit la barre palpeuse classique avec contact normalement fermé soit la barre palpeuse en caoutchouc conducteur avec résistance nominale 8,2 kohm.

Brancher les câbles des barres de type 1 entre les bornes **L9 (EDGE1)** et **L11 (COM)** de l'armoire.

Brancher les câbles des barres de type 2 entre les bornes **L10 (EDGE2)** et **L11 (COM)** de l'armoire.

Pour répondre aux prescription de la norme EN12978, il est nécessaire d'utiliser des barres palpeuses équipées d'une centrale qui vérifie en permanence le bon fonctionnement du système. Si on utilise des centrales permettant le test par coupure de l'alimentation, relier les câbles d'alimentation de la centrale sur les bornes **K7 (-)** et **K8 (+Test)**.

Si non, les relier entre les bornes **K6 (+)** et **K7 (-)**.

 **ATTENTION :**

- Si l'on utilise plusieurs barres palpeuses avec contact normalement fermé, les contacts doivent être reliés en série.
- Si l'on utilise plusieurs barres palpeuses à caoutchouc conducteur, les sorties doivent être reliés en chute et seulement la dernière doit être terminée sur la résistance nominale.

6.7 - LUMIÈRE EN BASSE TENSION (24V)

L'armoire de commande CITY2+ dispose d'une sortie à 24Vdc qui permet le branchement d'une charge jusqu'à 15W. Cette sortie peut être utilisée pour le branchement d'une lampe témoin, qui indique l'état du portail, ou pour un clignotant en basse tension.

Relier les câbles de la lampe témoin ou du clignotant en basse tension aux bornes **Z1 (+)** et **Z2 (-)**.

 **ATTENTION: respecter la polarité si le dispositif relié le demande.**

6.8 - LUMIÈRE DE COURTOISIE OU CLIGNOTANT 230V

La sortie COURTESY LIGHT permet de connecter un éclairage (par exemple lumière de courtoisie ou lumières de jardin) actionné automatiquement pendant le cycle de fonctionnement du portail ou à la demande par une touche de l'émetteur.

Les bornes de la lumière de courtoisie peuvent être utilisées en alternative pour un clignotant 230V avec intermittence intégrée. **ATTENTION: quand l'armoire de commande fonctionne par batterie, la sortie clignotante 230V ne fonctionne pas.**

La sortie COURTESY LIGHT est contact sec de type NO et libre de potentiel (la portée maximum du relais est de 5A - 230V).

Connecter les câbles aux bornes **B1** et **B2**.


6.9 - CERRURE

Il est possible monter sur le portail une électro serrure pour assurer une bonne fermeture des vantaux. Utiliser une serrure à 12V.

Brancher les câbles de la serrure aux bornes **K9** et **K10** de l'armoire.

6.10 - FIN DE COURSE ET ENCODEUR

L'armoire de commande CITY2+ peut contrôler la course du portail au moyen d'un fin de course et/ou d'un encodeur.

 **ATTENTION: l'emploi de ces dispositifs est fortement conseillé pour assurer une ouverture et fermeture correcte du portail.**

La vitesse de fonctionnement des moteurs en courant continu peut être conditionnée par les variations de tension de réseau, conditions atmosphériques et frottement du portail. En outre les encodeurs permettent aussi de relever si le portail se bloque dans une position anormale à cause d'un obstacle.


Pour le fonctionnement des encodeurs, il est indispensable que la position de fermeture de chaque vantail soit détectable par un capteur de fin de course ou une butée mécanique. À chaque allumage de l'armoire de commande, pour réaligner les encodeurs le portail est fermé dès que le fin de course ou la butée mécanique est atteint.

L'armoire CITY2+ peut supporter deux fin de course différents:

- Fin de course avec interrupteur normalement fermé que viens ouvert quand le vantail arrive à la position souhaitée (définir le paramètre $FC.En = L.S'W'$)
- Fin de course en série aux enroulements du moteur (définir le paramètre $FC.En = Cor.0$)

PORTAILS À DOUBLE VANTAIL

Dans les portails à double vantail, fin de course et encodeur partagent les mêmes bornes, il n'est pas donc possible d'installer les deux dispositifs en même temps.


 **ATTENTION: veuillez faire référence au manuel du moteur**

Mise en place des arrêts de fin de course

- Relier le fin de course d'ouverture du moteur 1 entre les bornes **K1 (FCA1)** et **K5 (COM)**
- Relier le fin de course de fermeture du moteur 1 entre les bornes **K2 (FCC1)** et **K5 (COM)**
- Relier le fin de course d'ouverture du moteur 2 entre les bornes **K3 (FCA2)** et **K5 (COM)**
- Relier la butée de fin de course de fermeture du moteur 2 entre les bornes **K4 (FCC2)** et **K5 (COM)**

Installation des encodeurs

- Brancher le pôle négatif de l'alimentation (câble NOIR) des deux encodeurs sur la borne **K5 (COM)**
- Brancher le pôle positif de l'alimentation (câble ROUGE) des deux encodeurs sur la borne **K6 (+)**
- Brancher les sorties de l'encodeur du moteur 1 (BLEU / BLANC) entre les bornes **K3 (FCA2)** et **K4 (FCC2)**
- Brancher les sorties de l'encodeur du moteur 2 (BLEU / BLANC) entre les bornes **K1 (FCA1)** et **K2 (FCC1)**

 **Pour vérifier d'avoir correctement relier les deux couples de fils, une fois terminée l'installation veuillez procéder de la façon suivante:**

1. Désactiver le fonctionnement à travers l'encodeur (menu **Enco**)
2. Configurer un retard en ouverture significatif (menu **r.RP**)

REMARQUE: les configurations par défaut de l'armoire de commande respectent les points 1 et 2

3. Donner une commande de START:
 - si les deux vantaux commencent à bouger, les fils sont correctement reliés
 - si l'afficheur visualise **Err1** dès que le vantail 1 commence à bouger, inverser les fils reliés aux bornes **K3 (FCA2)** et **K4 (FCC2)**
 - si l'afficheur visualise **Err2** dès que le vantail 2 commence à bouger, inverser les fils reliés aux bornes **K1 (FCA1)** et **K2 (FCC1)**

PORTAILS À SIMPLE VANTAIL

Mise en place des arrêts de fin de course

- Brancher le fin de course d'ouverture entre les bornes **K1 (FCA1)** et **K5 (COM)**
- Brancher le fin de course de fermeture entre les bornes **K2 (FCC1)** et **K5 (COM)**

Installation de l'encodeur

- Brancher le pôle négatif de l'alimentation (câble NOIR) sur la borne **K5 (COM)**
- Brancher le pôle positif de l'alimentation (câble ROUGE) sur la borne **K6 (+)**
- Brancher les sorties de l'encodeur entre les bornes **K3 (FCA2)** et **K4 (FCC2)**.

Pour vérifier d'avoir correctement relier les deux fils de l'encodeur, une fois terminée l'installation veuillez procéder de la façon suivante:


1. Désactiver le fonctionnement à travers l'encodeur (menu **Enco**)
2. Donner une commande de START:
 - si le vantail commence à bouger, les fils sont correctement reliés
 - si l'afficheur visualise **Err1** dès que le vantail commence à bouger, inverser les fils reliés aux bornes **K3 (FCA2)** et **K4 (FCC2)**

6.11 - ANTENNE

On conseille d'utiliser l'antenne externe modèle ANS433 pour pouvoir garantir la portée maximale.
Brancher l'âme centrale de l'antenne à la borne **L1 (ANT)** de l'armoire et le blindage à la borne **L2 (ANT-)**.


6.12 - RECEPTEUR EMBROCHABLE

L'armoire CITY2+ est prévue pour le branchement d'un récepteur de la série MR.

 **ATTENTION: Faire bien attention au sens de branchement des modules embrochables.**

Le module récepteur MR est doté de 4 canaux. A chacun on a associé une fonction de l'armoire CITY2+:

- CANAL 1 → START
- CANAL 2 → START PIÉTON
- CANAL 3 → STOP
- CANAL 4 → LUMIERES DE COURTOISIE

 **ATTENTION: Pour la programmation des 4 canaux et des logiques de fonctionnement, lire attentivement les notices jointes au récepteur MR.**

6.13 - INTERFACE ADI

L'interface ADI (Additional Devices Interface) dont la centrale CITY2+ est équipée permet de raccorder des modules optionnels de la ligne V2.

Référez-vous au catalogue V2 ou à la documentation technique pour voir quels modules optionnels avec interface ADI sont disponibles pour cette armoire de commande.

 **ATTENTION: Pour l'installation des modules optionnels, lire attentivement les notices que vous trouvez avec.**

Pour quelques dispositifs il est possible de configurer le mode avec lequel ils s'interfacent avec l'armoire de commande, en outre il est nécessaire d'activer l'interface pour faire en sorte que l'armoire de commande tienne compte des signalisations qui arrivent du dispositif ADI.

Se référer au menu de programmation **r.Rd** pour activer l'interface ADI et accéder au menu de configuration du dispositif.

Le dispositif ADI peut signaler des alarmes de type photocellule, barre palpeuse ou stop:

- **Alarme type photocellule** - le portail s'arrête, quand l'alarme cesse il repart en ouverture.
- **Alarme type barre palpeuse** - dans le portail il inverse le mouvement pendant 3 secondes.
- **Alarme type stop** - le portail s'arrête et il ne peut pas repartir tant que l'alarme ne cesse de sonner.

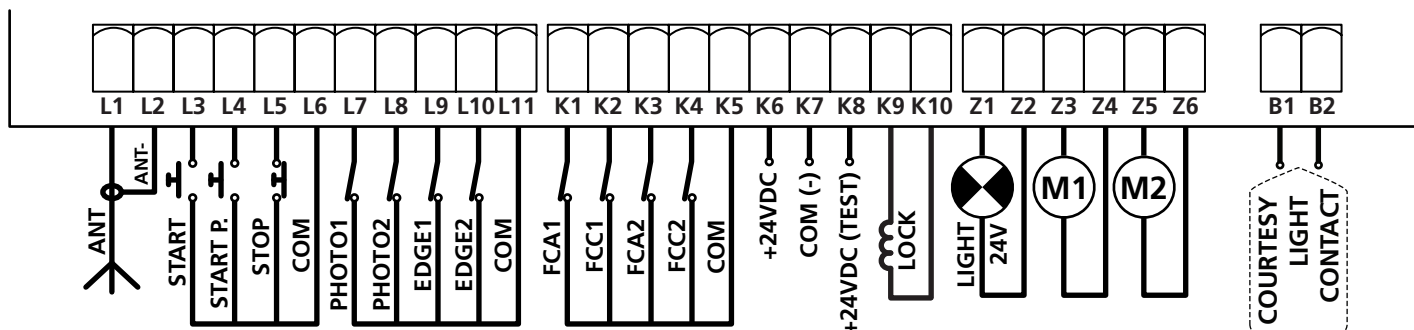
6.14 - BRANCHEMENTS ELECTRIQUES

L1	Ame de l'antenne
L2	Blindage antenne
L3	Commande d'ouverture pour le branchement de commande traditionnelle avec contact N.O.
L4	Commande d'ouverture piéton pour le branchement de commande traditionnelle avec contact N.O.
L5	Commande d'arrêt. Contact N.F.
L6	Commun (-)
L7	Photocellules type 1. Contact N.F.
L8	Photocellules type 2. Contact N.F.
L9	Barres palpeuse type 1 (fixe). Contact N.F.
L10	Barres palpeuse type 2 (mobile). Contact N.F.
L11	Commun (-)

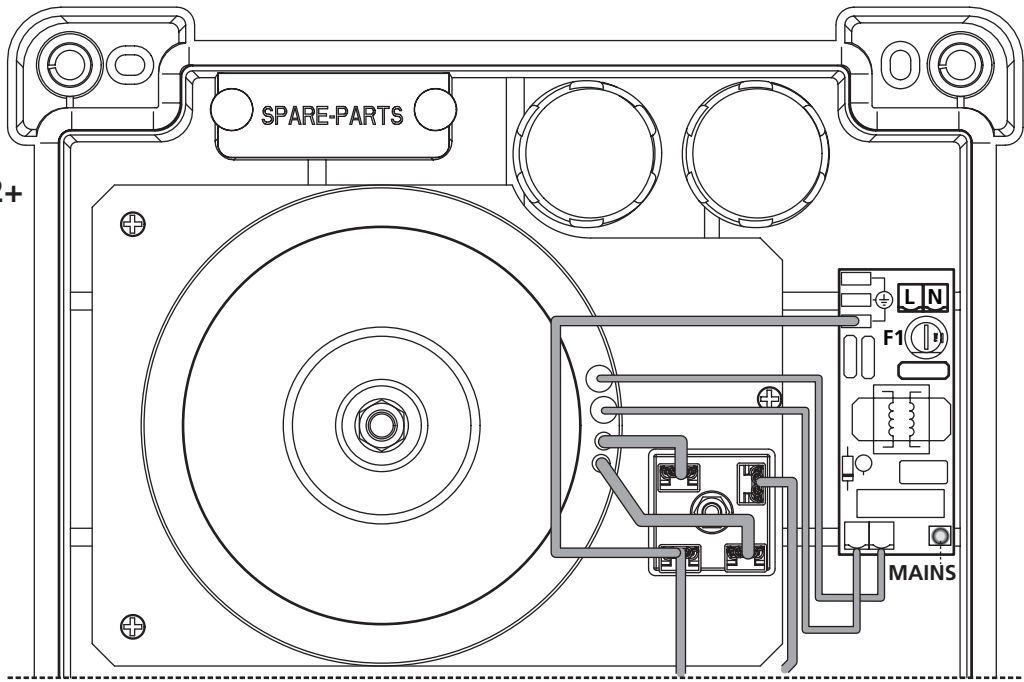
Z1 - Z2	Lumière en basse tension (24V)
Z3	Moteur 1 (OUVERTURE)
Z4	Moteur 1 (FERMETURE)
Z5	Moteur 2 (OUVERTURE)
Z6	Moteur 2 (FERMETURE)
B1 - B2	Lumière de courtoisie ou clignotant 230V
POW+	Alimentation +24V
POW-	Alimentation (-)
BAT+	Pôle + du paquet batterie en option (code 161212) ou du boîtier batterie ECO-LOGIC
BAT-	Pôle - du paquet batterie en option (code 161212) ou du boîtier batterie ECO-LOGIC
L	Phase alimentation 230V/120V
N	Neutre alimentation 230V/120V

K1	Fin de course d'ouverture moteur 1	Encodeur moteur 2
K2	Fin de course de fermeture moteur 1	
K3	Fin de course d'ouverture moteur 2	Encodeur moteur 1
K4	Fin de course de fermeture moteur 2	
K5	Commun (-)	
K6	Sortie alimentation 24 Vdc pour photocellules et autres accessoires	
K7	Commun alimentation accessoires (-)	
K8	Alimentation TX photocellules pour test de fonctionnement	
K9 - K10	Électro serrure 12V	

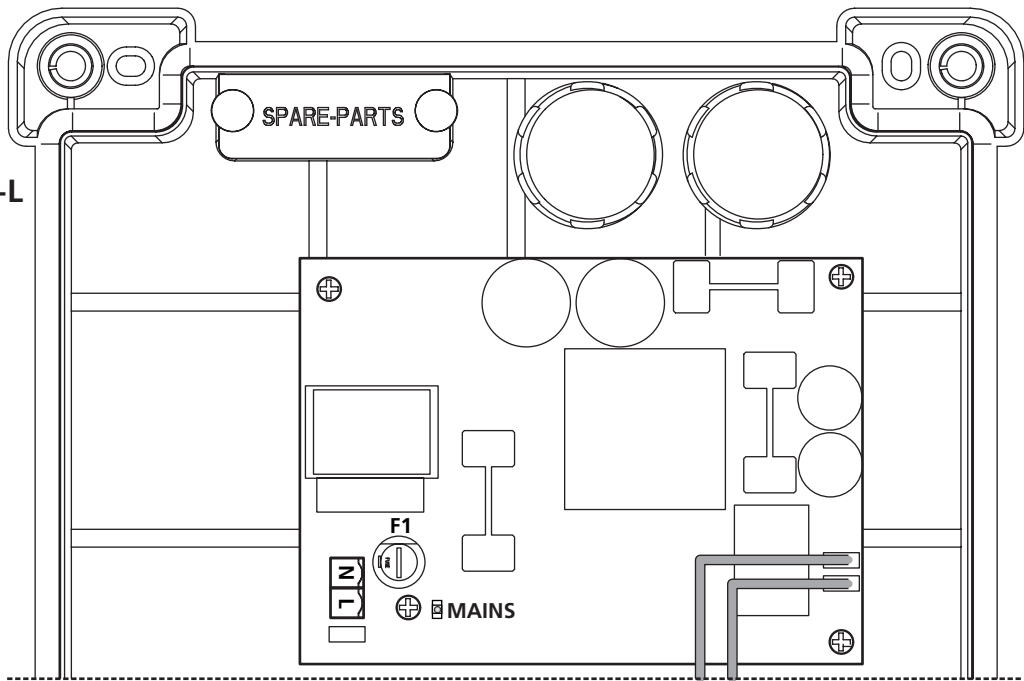
RECEIVER	Récepteur
ADI	Interface ADI
OVERLOAD	Signale surcharge sur l'alimentation des accessoires
MAINS	Signale que la centrale est alimentée
F1	2,5 A



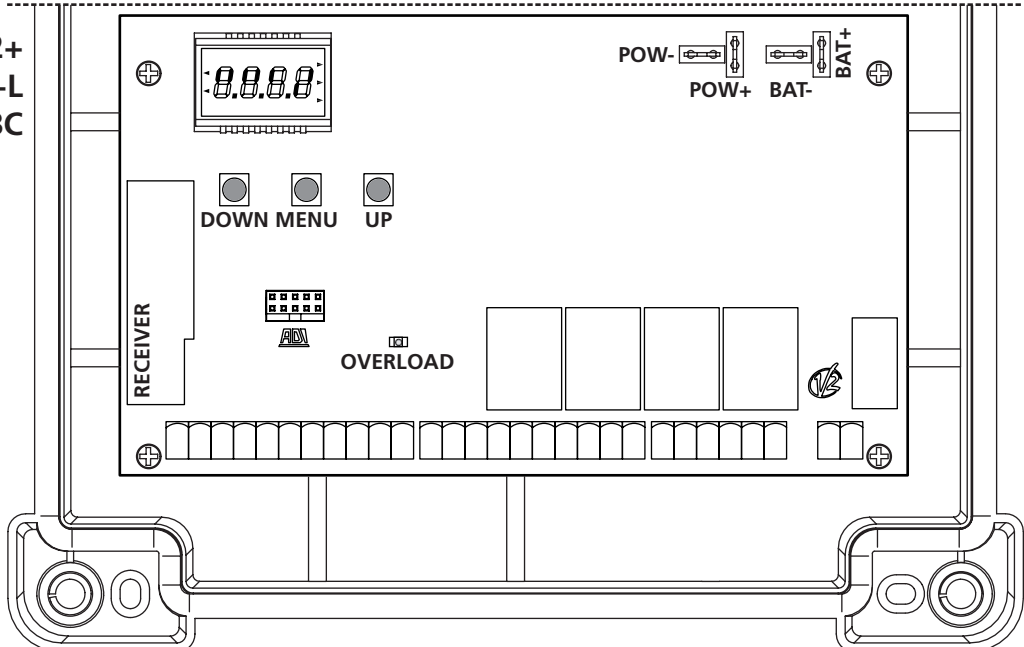
CITY2+



CITY2+L



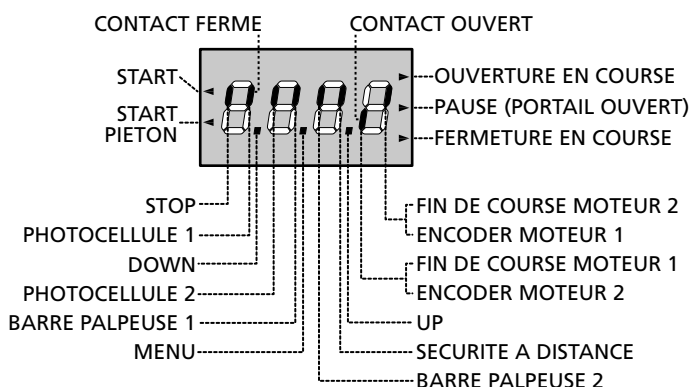
CITY2+
CITY2+L
CITY2+BC



7 - PANNEAU DE CONTROLE

Quand on active l'alimentation, l'armoire vérifie le correct fonctionnement de l'écran, en allumant tous les segments pour 1,5 sec. **8.8.8.8**. Dans les 1,5 sec. suivants, vient visualisée la version du logiciel, pour exemple **Pr 2.4**.

A la fine de ce test vient visualisé le panneau de contrôle.



Le panneau de contrôle signale l'état physique des contacts à la plaque à bornes et des touches de programmation: si le segment vertical en haut est allumé, le contact est fermé; si le segment vertical en bas est allumé, le contact est ouvert (le dessin indiqué ci dessus illustre le cas où les entrées: START, START PIÉTON, PHOTOCELLULE 1, PHOTOCELLULE 2, BARRE PALPEUSE 1, BARRE PALPEUSE 2 et STOP ont été toutes raccordées correctement).

Les segments indiqués avec SECURITE A DISTANCE

affichent l'état des sécurité à distance du dispositif inséré dans le connecteur ADI.

- Si l'interface ADI n'est pas activée (aucun dispositif relié), les deux les segments restent éteints.
- Si le dispositif signale une alarme de type photocellule, le segment en haut s'allume.
- Si le dispositif signale une alarme de type barre palpeuse, le segment en bas s'allume.
- Si le dispositif signale une alarme de type stop, les deux segments clignotent.

Les points entre les chiffres de l'afficheur indiquent l'état des boutons de programmation: quand on presse une touche, le point relatif s'allume.

Les flèches à la gauche de l'afficheur indiquent l'état des entrées de start. Les flèches s'allument quand l'entrée relative se ferme.

Les flèches à droite de l'afficheur indiquent l'état du portail:

- La flèche plus en haut s'allume quand le portail est en phase d'ouverture. Si elle clignote elle indique que l'ouverture a été causée par l'intervention d'un dispositif de sûreté (barre palpeuse ou détecteur d'obstacles).
- La flèche centrale indique que le portail est en état de repos. Si elle clignote cela signifie que le comptage du temps pour la fermeture automatique est actif.
- La flèche plus en bas s'allume quand le portail est en phase de fermeture. Si elle clignote cela indique que la fermeture a été causée par l'intervention d'un dispositif de sûreté (barre palpeuse ou détecteur d'obstacles).

7.1 - EMPLOI DES TOUCHES DOWN ET UP POUR LA PROGRAMMATION

La programmation des fonctions et des temps de l'armoire de commande est exécutée depuis un menu de configuration prévu à cet effet, accessible et explorable au moyen des 3 touche DOWN, MENU et UP se trouvant au dessous de l'afficheur.

⚠ ATTENTION: En dehors du menu de configuration, en pressant la touche UP on active une commande de START, en pressant la touche DOWN on active une commande de START PIÉTON.

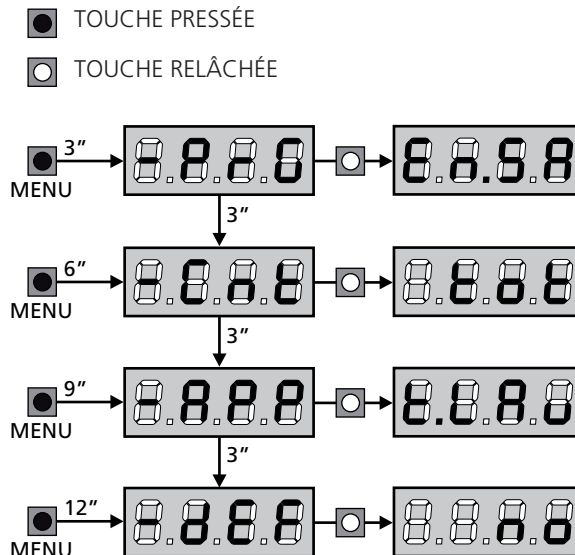
Pour activer le mode programmation (l'afficheur doit visualiser le panneau de contrôle) appuyer et maintenir enfoncée la touche MENU jusqu'à quand à l'afficheur fera apparaître **-PrG**.

En maintenant pressée la touche MENU les 4 menus principaux suivants défilent à l'écran:

- **PrG** PROGRAMMATION DE L'ARMOIRE DE COMMANDE
- **Cnt** COMPTEURS
- **RPP** AUTO-APPRENTISSAGE DES TEMPS DE TRAVAIL
- **dEF** CHARGEMENT DES PARAMÈTRES DE DÉFAUT

Pour entrer dans un des 4 menus principaux il suffit de relâcher la touche MENU quand le menu concerné est visualisé à l'écran.

Pour se déplacer à l'intérieur des 4 menus principaux presser la touche UP ou DOWN pour le défilement des diverses options de menu; En pressant la touche MENU on visualise la valeur actuelle de l'option sélectionnée et on peut éventuellement la modifier.



8 - CONFIGURATION RAPIDE

Ce paragraphe illustre une procédure rapide pour configurer l'armoire de commande et la mettre immédiatement en œuvre.

On conseille de suivre du début ces notices, pour vérifier rapidement le correct fonctionnement de l'armoire, du moteur et des accessoires.

1. Rappeler la configuration de défaut (chapitre 8)

⚠ ATTENTION: si l'installation a un seul moteur, configurer à zéro le temps d'ouverture t.AP2, pour signaler à l'armoire de commande qu'elle ne doit pas tenir compte des paramètres concernant le moteur 2.

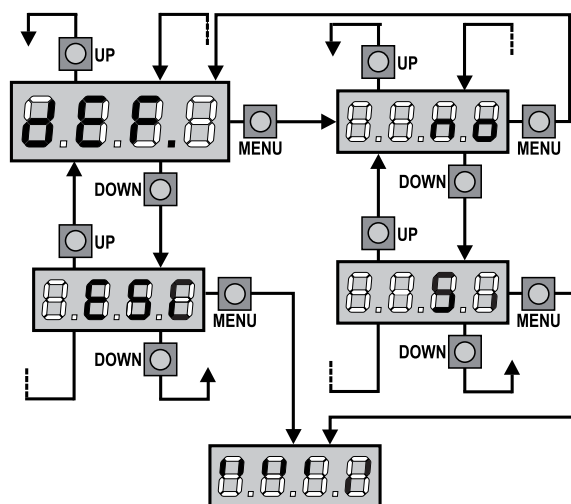
2. Configurer les paramètres
StoP - Fot1 - Fot2 - CoS1 - CoS2
en fonction des sécurités installées sur le portail (chapitre 11)
3. Démarrer le cycle d'auto-apprentissage (chapitre 9)
4. Vérifier le fonctionnement correct de l'automatisme et si nécessaire modifier la configuration des paramètres désirés.
Pour la position des rubriques à l'intérieur du menu et pour les options disponibles pour chaque rubrique, il faut faire référence au paragraphe " Configuration de l'armoire ".

9 - CHARGEMENT DES PARAMÈTRES PAR DÉFAUT

En cas de besoin, il est possible de réinitialiser tous les paramètres à leur valeur par défaut (voir le tableau récapitulatif final).

⚠ ATTENTION: Cette procédure entraîne la perte de tous les paramètres personnalisés, celle-ci a été placée à l'extérieur du menu de configuration pour minimiser la probabilité qu'elle soit exécutée par erreur.

1. Maintenir enfoncée la touche MENU jusqu'à quand l'afficheur visualise -dEF
2. Relâcher la touche MENU: l'afficheur visualise ESC (presser la touche MENU uniquement si l'on désire sortir de ce menu)
3. Presser la touche DOWN: L'afficheur visualise -dEF
4. Presser la touche MENU: L'afficheur visualise no
5. Presser la touche DOWN: L'afficheur visualise S1
6. Presser la touche MENU: tous les paramètres sont réécrits avec leur valeur de défaut (voir tableau pages 63) et l'afficheur visualise le panneau de contrôle.



10 - AUTO-APPRENTISSAGE DES TEMPS DE TRAVAIL

Ce menu permet de mémoriser automatiquement les temps pour ouvrir et fermer le portail. Pendant cette phase l'armoire de commande mémorise les forces nécessaires même pour ouvrir et fermer le portail : ces valeurs seront utilisées en activant le capteur d'obstacles.

En outre, les positions des encodeurs sont mémorisées, si activés.

⚠ ATTENTION: avant de procéder s'assurer d'avoir installé dans la position correcte les fins de course et les encodeurs. Les fin de course et les encodeurs, si installés, doivent être activés depuis les menus prévus.

⚠ ATTENTION: Si les fins de course, le capteur d'obstacle ou l'encodeur N'ONT PAS été activés, assurez-vous qu'au démarrage de la procédure, les vantaux sont complètement fermés.

1. Maintenir enfoncée la touche MENU jusqu'à quand l'afficheur visualise -APP
2. Relâcher la touche MENU: l'afficheur visualise ESC (presser la touche MENU uniquement si l'on désire sortir de ce menu)
3. Presser la touche DOWN: l'afficheur visualise E.L.Ru
4. Presser la touche MENU pour démarrer le cycle d'auto-apprentissage des temps de travail:

ATTENTION: la procédure varie selon le nombre de vantaux et des dispositifs de contrôle de la course installés.

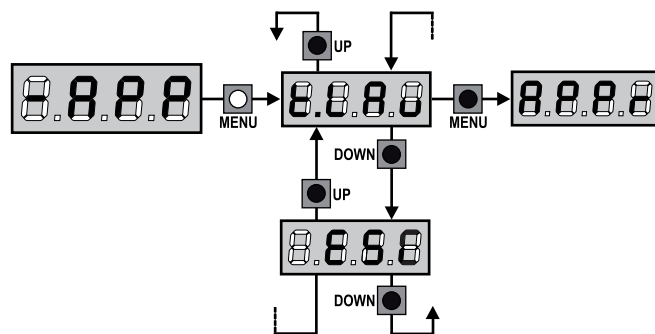
Si aucun encodeur ni fin de course ne sont installés, seuls les points 4.4 et 4.5. sont exécutés.

Si un seul moteur est présent (E.APP2 = 0) la procédure commence du point 4.3

- 4.1 Le vantail 1 est ouvert pour quelques secondes
- 4.2 Le vantail 2 est fermé tant qu'une des conditions suivantes ne se vérifie :
 - il rencontre la butée de fin de course
 - le capteur d'obstacles ou l'encodeur relèvent que le vantail est bloqué
 - une commande de START est donnée
 Cette position est mémorisée comme point de fermeture du vantail 2.
- 4.3 Le vantail 1 est fermé tant qu'une des conditions indiquées dans le point 4.2 ne se vérifie : cette position est mémorisée comme point de fermeture du vantail 1.
- 4.4 Une manoeuvre d'ouverture pour chaque vantail est effectuée, l'opération se termine quand une des conditions indiquées dans le point 4.2 ne se vérifie (le premier START ferme le vantail 1, le deuxième START ferme le vantail 2). Le temps nécessaire est mémorisé comme temps d'ouverture.
- 4.5 Une manoeuvre de fermeture pour chaque vantail est effectuée, l'opération se termine quand une des conditions indiquées dans le point 4.2 ne se vérifie ou bien quand la position de fermeture est atteinte. Le temps nécessaire est mémorisé comme temps de fermeture.

5. L'afficheur visualise la valeur suggérée pour le capteur d'obstacles du moteur 1. Si pendant 20 secondes aucune opération n'est effectuée, l'armoire de commande sort de la phase de programmation sans enregistrer la valeur suggérée.
6. La valeur suggérée peut être modifiée à l'aide des touches UP et DOWN, en pressant la touche MENU la valeur visualisée est confirmée et l'afficheur visualise SE n1
7. Presser la touche DOWN: l'afficheur visualise SE n2; presser la touche MENU pour visualiser la valeur suggérée pour le capteur d'obstacles du moteur 2, qui peut être modifié de façon analogue à SE n1.
8. Maintenir enfoncée la touche DOWN jusqu'à quand le display visualise FinE, donc presser la touche MENU, sélectionner l'option S1 et presser la touche MENU pour sortir de la programmation en mémorisant la valeur des capteurs.

⚠ ATTENTION: Si on fait en sorte que l'armoire de commande sorte de la programmation par time out (1 minute) les capteurs d'obstacle retournent à la valeur qui était configurée avant d'exécuter l'auto-apprentissage (selon les valeurs de défaut les capteurs sont désactivés). Les temps d'ouverture / fermeture et les positions des encodeurs sont par contre toujours



11 - LECTURE DU COMPTEURS DE CYCLES

L'armoire CITY2+ tiens le compte des cycles d'ouverture des portails complétés et si souhaité, signale la nécessité d'entretien après un nombre fixé de manœuvres.

Il y a à disposition deux compteurs:

- Totalisateur des cycles d'ouverture complétés qu'on peut pas le mettre à zéro (option **tot** de la voix **Cont**)
- Compteur dégressif des cycles que manquent à la prochaine entretien (option **SERu** de la voix **Cont**). Ce deuxième compteur peut être programmé avec le valeur souhaité.

Le schéma suivante montre la procédure pour lire le totalisateur, lire le nombre de cycle manquant à la prochaine entretien et programmer le nombre de cycle manquant à la prochaine entretien (dans l'exemple l'armoire a complété 12451 cycles et manquent 1300 cycles à la prochaine entretien).

L'aire 1 représente la lecture du compte totale des cycles complété: avec les touches Up et Down est possible alterner la visualisation des milliers ou des unités

L'aire 2 représente la lecture du nombre des cycles manquants à la prochaine entretien: le valeur est arrondi à la centaine

L'aire 3 représente l'établissement de ce dernier compteurs: à la première pression de la touche UP ou DOWN, la valeur en cours du compteur est arrondi aux mille, chaque pression successive augmente le réglage de 1000 unités ou le diminue de 100.

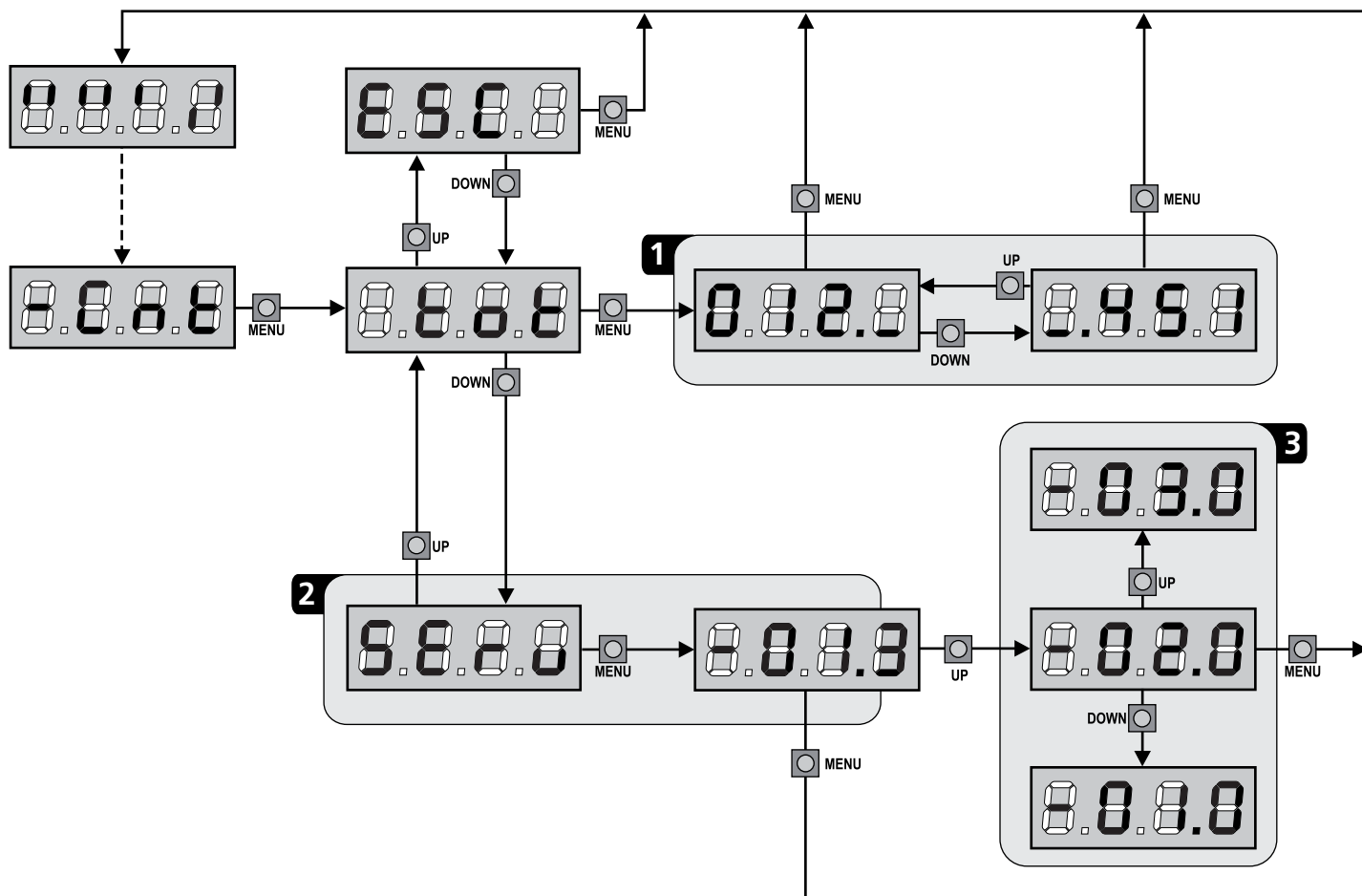
11.1 - SIGNALISATION DE LA NÉCESSITÉ D'ENTRETIEN

Quand le compteur des cycles manquant à la prochaine entretien arrive à zéro, l'armoire signale la requête d'entretien à travers un clignotement préalable supplémentaire de 5 seconds.

La signalisation viens répété au début de chaque cycle d'ouverture, jusqu'à quand l'installateur n'accède au menu de lecture et établissement du compteur, en programmant éventuellement le nombre de cycle après le quel sera à nouveau demandée l'entretien.

Si ne viens pas établit un nouveau valeur (on laisse le compteur à zéro), la fonction de signalisation de la requête de entretien est des-habillée et la signalisation ne viens plus répété.

⚠ ATTENTION: les opération d'entretien doivent être faites seulement par personnel qualifié.



12 - CONFIGURATION DE L'ARMOIRE

La programmation des fonctions et des temps de l'armoire est faite dans un menu propre de configuration au quel on peut accéder et dans le quel on peut se bouger à travers les touches DOWN, MENU et UP en bas de l'écran.

Pour activer le mode programmation en même temps que l'écran visualise le panneau de contrôle, appuyer et maintenir la touche MENU jusqu'à quand sur l'écran va apparaître l'écrite -PrG

Le menu de programmation consiste en une liste de paramètres configurables; le sigle qui s'affiche à l'écran indique le paramètre actuellement sélectionnée.

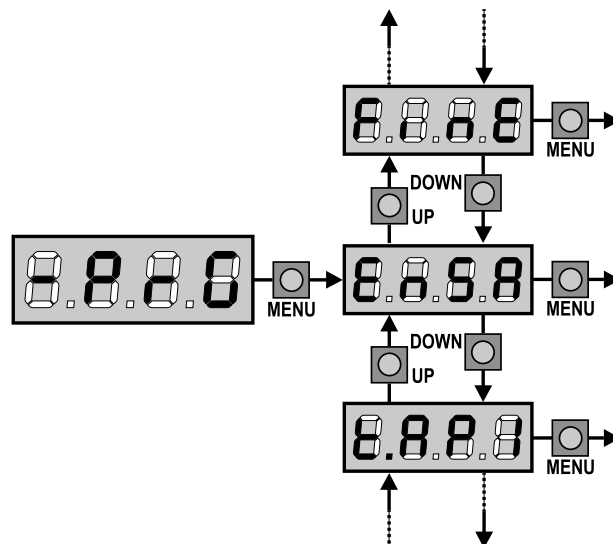
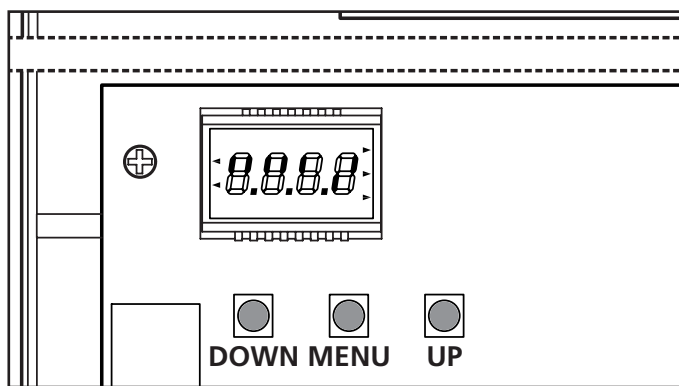
- En appuyant la touche DOWN au paramètre suivant
- En appuyant la touche UP on retourne au paramètre précédent
- Appuyant la touche MENU on visualise la valeur actuelle du paramètre sélectionné et on peut éventuellement la modifier

Le dernier paramètre du (FinE) permet de mémoriser les modifications effectuées et retourner au fonctionnement normal de la centrale. Pour mémoriser toute modification, il est impératif de sortir de programmation en validant le paramètre FinE.


ATTENTION: Si aucun des boutons de programmation n'est pressé pendant plus d'une minute, l'armoire sort automatiquement de programmation et les paramètres modifiés ne seront pas mémorisés.


REMARQUE: En maintenant appuyé la touche UP ou DOWN, les paramètres du menu de configuration défilent très vite, jusqu'à l'affichage FinE.




De cette façon on peut atteindre rapidement le début et la fin de la liste



PARAMÈTRE	VALEUR	DESCRIPTION	DEFAULT	MEMO
En.SR		<p>Fonction ENERGY SAVING</p> <p>Cette fonction est utile pour réduire les consommations en attente de l'automatisme. Si la fonction est activée, la centrale entrera en mode ENERGY SAVING dans les conditions suivantes:</p> <ul style="list-style-type: none"> • 30 secondes après la fin d'un cycle de travail • 30 secondes après une ouverture (si la fermeture automatique n'est pas activée) • 30 secondes après la sortie du menu de programmation <p>En mode ENERGY SAVING, l'alimentation des accessoires, de l'écran d'affichage, des voyants clignotants, et des électroaimants de maintien est désactivée.</p> <p>Le mode ENERGY SAVING est quitté lorsque:</p> <ul style="list-style-type: none"> • Un cycle de travail est activé • Si l'une des touches de l'armoire de commande est pressée <p>REMARQUE: pendant le fonctionnement avec batterie, si le niveau de charge ne suffit pas pour activer l'automatisme (l'afficheur visualise Err0) la fonction ENERGY SAVING s'active automatiquement pour réduire les consommations une fois l'alimentation électrique de réseau rétablie.</p>	no	
	no	Fonction désactivée		
	Si	Fonction activée		


PARAMÈTRE	VALEUR	DESCRIPTION	DEFAULT	MEMO
t.AP1		Durée ouverture battant 1	22.5"	
	0.0" - 5'00	Temps réglable de 0 secondes à 5 minutes		
t.AP2		Durée ouverture battant 1	22.5"	
	0.0" - 5'00	Temps réglable de 0 secondes à 5 minutes ATTENTION: Si le moteur 2 ne viens pas branché, ce temps doit être établi à zéro		
t.APP		Temps ouverture partielle (accès piétonne)	6.0"	
	0.0" - 1'00	S'il reçoit un commande de Start Piétonne , l'armoire ouvre seulement le vantail pour un temps réduit. Le maximum du temps qu'on peut établir est t.AP1		
t.Ch1		Temps de fermeture vantail 1	23.5"	
	0.0" - 5'00	Temps réglable de 0,5 secondes à 2 minutes REMARQUE: Pour éviter que le vantail ne se ferme complètement, est conseillé d'établir un temps plus long de ceux d'ouverture t.AP1		
t.Ch2		Temps de fermeture vantail 2	23.5"	
	0.0" - 5'00	Temps réglable de 0,5 secondes à 2 minutes REMARQUE: Pour éviter que le vantail ne se ferme complètement, est conseillé d'établir un temps plus long de ceux d'ouverture t.AP2		
t.ChP		Temps de fermeture partielle (accès piétonne)	7.0"	
	0.0" - 2'00	En cas de ouverture partielle, l'armoire utilise ce temps de fermeture. Le temps maximum qu'on peut établir est t.Ch1. REMARQUE: pour éviter que le vantail ne se ferme complètement, est conseillé d'établir un temps plus long de ceux d'ouverture t.APP		
t.C2P		Temps de fermeture vantail 2 pendant le cycle piétonne	no	
	0.5" - 5.0"	Pendant le cycle d'ouverture partielle (accès piétonne) le vantail 2 pourrait bouger légèrement à cause du vent ou du son propre poids ; en ce cas au moment de la fermeture, le vantail 1 pourrait toucher le vantail 2 et le portail ne reste pas parfaitement fermé. Pour éviter ça pendant les dernières seconds du cycle viens applique une légère force de fermeture au vantail 2		
	no	Fonction désactivée		
r.AP		Retard du vantail en ouverture	1.0"	
	0.0" - 1'00	En ouverture le vantail 1 doit démarrer avant du vantail 2, pour éviter que les vantaux entrent en collision. L'ouverture du vantail 2 viens retardée pour le temps établit		
r.Ch		Retard du vantail en fermeture	3.0"	
	0.0" - 1'00	En fermeture le vantail 1 doit démarrer après le vantail 2, pour éviter que les vantaux entrent en collision. La fermeture du vantail 1 viens retardée pour le temps établit		
t.SEr		Temps serrure	2.0"	
	0.5" - 1'00	Avant que démarre l'ouverture, l'armoire excite l'électro-serrure pour la débloquer et permettre le mouvement du portail. Le temps t.SEr détermine la durée de l'excitation  ATTENTION: Si le portail n'est pas doué d'électro-serrure, établir le valeur no		
	no	Fonction désactivée		
SEr.S		Modalité serrure silencieuse	Si	
	Si	Fonction activée		
	no	Fonction désactivée		

PARAM.	VALEUR	DESCRIPTION	DEFAULT	MEMO
£.RSE		Temps avance serrure	1.0"	
	0.0" - 1'00	Quand l'électro-serrure est excitée, le portail reste ferme pour le temps £.RSE, ceci pour faciliter le déblocage. Si le temps £.RSE est inférieur à £.SEr, l'excitation de la serrure continue et les vantaux commencent à bouger  ATTENTION: Si le portail n'est pas doté d'électro-serrure, établir le valeur 0		
£.INU		Temps coup de bélier	no	
	0.5" - 1'00	Pour faciliter le déblocage de l'électro-serrure peut être utile gérer pour un court délai en fermeture les moteurs. L'armoire commande les moteurs en fermeture pour le temps établi		
	no	Fonction désactivée		
£.PRE		Temps clignotement préalable	1.0"	
	0.5" - 1'00	Avant de chaque mouvement du portail, le clignotant viens activé pour le temps £.PRE, pour signaler que commence le mouvement		
	no	Fonction désactivée		
Po£1		Puissance moteur 1	80	
	30 - 100	Le valeur visualisé montre le pourcentage face à la puissance maximum du moteur		
Po£2		Puissance moteur 2	80	
	30 - 100	Le valeur visualisé montre le pourcentage face à la puissance maximum du moteur		
Po.r1		Puissance moteur 1 pendant la phase de ralentissement	50	
	0 - 70	Le valeur visualisé montre le pourcentage face à la puissance maximum du moteur		
Po.r2		Puissance moteur 2 pendant la phase de ralentissement	50	
	0 - 70	Le valeur visualisé montre le pourcentage face à la puissance maximum du moteur		
P.bRE		Puissance maximum des moteurs pendant le fonctionnement avec batterie Pendant le fonctionnement avec batterie l'armoire de commande est alimentée avec une tension inférieure par rapport à celle de réseau donc la puissance des moteurs est réduite par rapport au fonctionnement normal et il pourrait ne pas être suffisante à déplacer les vantaux de manière efficace. Ce menu permet d'activer les moteurs au maximum de la puissance pendant le fonctionnement avec batterie.	Si	
	Si	Fonction activée		
	no	Fonction désactivée		
SPUn		Démarrage Quand le portail est ferme et commence à bouger, il est contrasté par la force d'inertie initiale, en conséquence si le portail est très lourd, on risque que les vantaux ne bougent pas. Si on active la fonction SPUn, dans le 2 premiers seconds du mouvement de chaque vantail, l'armoire ne considère pas les valeurs Po£1 et Po£2 et gère les moteurs au maximum de la puissance pour gagner l'inertie du portail	Si	
	Si	Fonction activée		
	no	Fonction désactivée		
rRM		Rampe de démarrage	4	
	0 - 10	Pour ne pas solliciter excessivement le moteur, au début du mouvement la puissance est augmentée graduellement, jusqu'à atteindre la valeur introduite ou le 100% si le démarrage pleine puissance est activé. Plus haute est la valeur introduite, plus longue est la durée de la rampe, c'est-à-dire plus de temps est nécessaire pour atteindre la valeur de puissance nominale.		

PARAMÈTRE	VALEUR	DESCRIPTION	DEFAULT	MEMO
SEn1		Activation du détecteur d'obstacles sur le moteur 1	0.0R	
	0.0R - 14.0R	Ce menu permet le réglage de la sensibilité du capteur d'obstacles pour le moteur 1. Quand le courant absorbé par le moteur dépasse la valeur introduite, l'armoire relève une alarme. Quand le capteur intervient, le portail s'arrête et il est commandé en direction contraire pendant 3 secondes afin de dégager l'obstacle. La commande successive de Start fait reprendre le mouvement dans la direction précédente. REMARQUE: Si celle-ci est réglée à 0.0R la fonction est désactivée.  ATTENTION: si les fins de course et le ralentissement sont désactivés, quand un obstacle est détecté l'armoire de commande interrompt la phase d'ouverture ou fermeture en cours sans inverser le mouvement.		
SEn2	0.0R - 14.0R	Activation du détecteur d'obstacles sur le moteur 2	0.0R	
rARP		Ralentissement en ouverture	0	
	0 - 100	Ce menu permet de régler le pourcentage de la course qui est exécutée à la vitesse réduite pendant le dernier parcours d'ouverture		
rRCh		Ralentissement en fermeture	0	
	0 - 100	Ce menu permet de régler le pourcentage de la course qui est exécutée à la vitesse réduite pendant le dernier parcours de fermeture		
t.CvE		Temps de fermeture vite après le ralentissement	0.0"	
	0.0" - 3.0"	Si on va établir un temps de ralentissement différent de 0, il est possible que la vitesse du portail ne soit pas suffisante à faire déclencher la serrure pendant la fermeture. Si cette fonction est habilitée, après la fin de la phase de ralentissement, l'armoire commande la fermeture à vitesse normale (sans ralentissement) pour le temps établi, et après gère l'ouverture pour une fraction de second pour éviter de laisser le moteur sous effort  ATTENTION: Si le portail n'est pas doué d'électroserrure, établir le valeur 0		
SE.AP		Start en ouverture Ce menu permet d'établir le comportement de l'armoire s'il reçoit un commande de Start pendant la phase d'ouverture	PAUS	
	PAUS	Le portail s'arrête et entre en pause		
	ChU	Le portail commence immédiatement à se fermer		
	no	Le portail continue à s'ouvrir (le commande est ignoré)		
SE.Ch		Start en fermeture Ce menu permet d'établir le comportement de l'armoire s'on reçoit un commande de Start pendant la phase de fermeture	StoP	
	StoP	Le portail s'arrête et le cycle est considéré terminé		
	APER	Le portail se re-ouvre		
SE.PA		Start en pause Ce menu permet d'établir le comportement de l'armoire s'il reçoit un commande de Start pendant que le portail est ouvert ou en pause	ChU	
	ChU	Le portail commence à se refermer		
	no	Le commande est ignoré		
	PAUS	le temps de pause est rechargé		
SPAP		Start piétonne en ouverture partielle Ce menu permet d'établir le comportement de l'armoire s'il reçoit un commande de Start Piétonne pendant la phase d'ouverture partielle.  ATTENTION: Un commande de Start reçu en n'importe quelle phase de l'ouverture cause une ouverture totale; le commande de Start Piétonne est toujours ignoré pendant une ouverture totale	PAUS	
	PAUS	Le portail s'arrete et entre en pause		
	ChU	Le portail commence à se refermer		
	no	Le portail continue à s'ouvrir (le commande est ignoré)		

PARAMÈTRE	VALEUR	DESCRIPTION	DEFAULT	MEMO
Ch.AU		Fermeture automatique	no	
	no	Fonction désactivée		
	0.5" - 20.0'	Le portail referme après le temps de présélection		
Ch.ér		Fermeture après le passage Cette fonction permet d'avoir une fermeture rapide après le passage à travers du portail, donc on utilise d'habitude un temps inférieur à Ch.AU	no	
	no	Fonction désactivée		
	0.5" - 20.0'	Le portail referme après le temps de présélection		
PR.ér		Pause après le passage Afin de rendre le plus bref possible le temps pendant lequel le portail reste ouvert, il est possible faire arrêter le portail dès que le passage devant les photocellules est détecté. Si le fonctionnement automatique est activé, le temps de pause est Ch.ér	no	
	no	Fonction désactivée		
	Si	Fonction activée		
LUCi		Lumière de courtoisie Ce menu permet de configurer le fonctionnement de la sortie contact sec (B1-B2)	CiCL	
	t .LUC	Fonctionnement temporisé (de 0 à 20')		
	no	Fonction désactivée		
	CiCL	Allumée pour toute la durée du cycle		
AUS		Canal auxiliaire Ce menu permet de configurer le fonctionnement de la sortie contact sec B1-B2 lorsque celle ci est pilotée au moyen d'une télécommande mémorisée sur le canal 4 du récepteur	Mon	
	t ,m	Fonctionnement temporisé (de 0 à 20')		
	b,St	Fonctionnement bistable		
	Mon	Fonctionnement monostable		
SPiA		Configuration sortie lumière en basse tension Ce menu permet de configurer le fonctionnement de la sortie clignotante	no	
	no	Non utilisée		
	FLSh	Fonction clignotant (fréquence fixe)		
	W.L.	Fonction lampe témoin: il indique en temps réel l'état du portail, le type clignotement indique les quatre conditions possibles: - PORTAIL À L'ARRET lumière éteinte - PORTAIL EN PAUSE la lumière est toujours allumée - PORTAIL EN OUVERTURE la lumière clignote lentement (2Hz) - PORTAIL EN FERMETURE la lumière clignote rapidement (4Hz)		
LP.PR		Clignotant en pause	no	
	no	Fonction désactivée		
	Si	Le clignotant fonctionne aussi pendant le temps de pause (portail ouvert avec fermeture automatique activée)		

PARAMÈTRE	VALEUR	DESCRIPTION	DEFAULT	MEMO
StEt		Fonctionnement des entrées de commande START et START P. Ce menu permet de choisir le mode de fonctionnement des entrées START et START P. (voir chapitre 5.3)	StAn	
	StAn	Mode standard		
	no	Les entrées Start sur bornes sont des-habilitées. Les entrées fonctionnent selon le mode StAn		
	AP.Ch	Mode Ouvre/Ferme		
	PrES	Mode Homme mort		
	oroL	Mode Horloge		
StoP		Entree stop	no	
	no	L'entrée STOP est désactivée		
	ProS	La commande de STOP arrête le portail: lors de la commande de DEMARRAGE suivante le portail reprend le mouvement dans la direction initiale		
	inuE	La commande de STOP arrête le portail: lors de la commande de DEMARRAGE suivante le portail reprend le mouvement dans la direction opposée à la précédente		
Fot1		Entrée cellule photo 1 Ce menu permet d'activer l'entrée pour les photocellules de type 1, c'est à dire active en ouverture et en fermeture	no	
	no	Entrée désactivée (la centrale l'ignore)		
	AP.Ch	Entrée activée		
Fot2		Entrée cellule photo 2 Ce menu permet d'activer l'entrée pour les photocellules de type 2, c'est à dire non-active en ouverture	CFCh	
	CFCh	L'entrée PHOTO2 provoque l'inversion de sens pendant la fermeture et empêche les commandes d'ouverture lorsque le portail est à l'arrêt		
	no	Entrée désactivée (l'armoire l'ignore)		
	Ch	L'entrée PHOTO2 provoque uniquement l'inversion de sens pendant la fermeture. ATTENTION: si on choisit cette option il est nécessaire des-habiller le test photocellules		
Ft.tE		Test de fonctionnement photocellules Pour garantir une plus grande sécurité pour l'utilisateur, l'armoire de commande exécute, avant le début de chaque cycle de fonctionnement normal, un test de fonctionnement sur les cellules photoélectriques. S'il n'y a pas d'anomalies fonctionnelles le portail entre en mouvement. En cas contraire il reste à l'arrêt et le clignotant s'allume pendant 5 sec. L'ensemble du cycle de test dure moins d'une seconde	no	
	no	Fonction désactivée		
	Si	Fonction activée		
CoS1		Entrée barre palpeuse 1 Ce menu permet d'habiller l'entrée pour les barres palpeuses de type 1, fixe	no	
	no	Entrée désactivée (l'armoire l'ignore)		
	AP	Entrée activée pendant l'ouverture et désactivée pendant la fermeture		
	APCh	Entrée activée en ouverture et en fermeture		
CoS2		Entrée barre palpeuse 2 Ce menu permet d'habiller l'entrée pour les barres palpeuses de type 2, mobiles	no	
	no	Entrée désactivée (l'armoire l'ignore)		
	Ch	Entrée activée pendant la fermeture et désactivée pendant l'ouverture		
	APCh	Entrée activée en ouverture et en fermeture		

PARAMÈTRE	VALEUR	DESCRIPTION	DEFAULT	MEMO
Co.tE		Test des barres palpeuses de sécurité Ce menu permet de régler la méthode de vérification du fonctionnement des barres palpeuses de sécurité	no	
	no	Test désactivé		
	Foto	Test activé pour barres palpeuses optiques		
	rESi	Test activé pour barres palpeuses résistives		
FC.En		Entrées contacts de fin de course	no	
	no	Les entrées fin de course sont désactivées		
	L.SW'	Fin course avec interrupteur normalement fermé		
	Cor.0	Fin course en série aux enroulements du moteur		
EnCo		Entrée encodeur	no	
	no	Les entrées encodeurs ne sont pas activées.		
	Si	Les entrées encodeurs sont activées.		
i.Rd1		Activation dispositif ADI Au moyen de ce menu il est possible d'activer le fonctionnement du dispositif inséré sur le connecteur ADI REMARQUE: en sélectionnant Si et en pressant MENU on entre dans le menu de configuration du dispositif inséré dans le connecteur ADI. Ce menu est géré par le dispositif même et il est différent pour chaque dispositif. Veuillez faire référence au manuel du dispositif. Si vous sélectionnez Si , mais aucun dispositif n'est inséré, l'écran visualise une série de tirets. Quand on sort du menu de configuration du dispositif ADI, on retourne à la rubrique i.Rd1 .	no	
	no	Interface désactivée		
	Si	Interface activée		
ASM		Anti-patinage Quand une manoeuvre d'ouverture ou fermeture est empêchée par un commande ou par intervention de la photocellule, le temps établi pour la manoeuvre opposée serait excessif ; pour cette raison l'armoire actionne les moteurs seulement pour le temps nécessaire à récupérer l'espace effectivement parcouru. Ceci ne pourrait pas être suffisant, surtout avec portails très lourds, car à cause de l'inertie au moment de l'inversion, le portail parcourt encore un parcours en la direction initiale du quel l'armoire n'est pas en condition de n'en tenir compte. Si après un inversion le portail ne retourne pas au point de départ, il est possible établir un temps de antipatinage qu'il est adjoint au temps calculé par l'armoire pour récupérer l'inertie.  ATTENTION: Si la fonction ASM est des-habillée, la manoeuvre de renversement continue jusqu'à quand le portail n'est pas à butée. En cette phase l'armoire n'active pas le ralentissement avant d'être arrivé à joindre la butée et chaque obstacle rencontré après le renversement est considéré fincourse	no	
	no	Fonction désactivée		
	0.5" - 3.0"	Temp de anti-patinage		
FinE		Fin de programmation Ce menu permet de terminer la programmation (aussi bien prédéfinie que personnalisée) en mémorisant les données modifiées	no	
	no	Il ne sort pas du menu de programmation		
	Si	Il sort du menu de programmation en mémorisant les paramètres sélectionnés		

17 - ANOMALIE DE FONCTIONNEMENT

Ce paragraphe énumère toutes les anomalies de fonctionnement pouvant être détectées par la CITY1-EVO ainsi que les procédures de résolution du problème.

Certaines anomalies sont signalées via un message sur l'écran, d'autres à travers des signalisations via le clignotant ou les led installés sur la centrale.

AFFICHAGE	DESCRIPTION	SOLUTION
La led MAINS ne s'allume pas	Cela signifie que la platine CITY1-EVO n'est pas alimentée.	<ol style="list-style-type: none"> 1. Avant d'intervenir sur l'armoire, couper l'alimentation au niveau du tableau électrique et débrocher le bornier d'alimentation. 2. S'assurer qu'il n'y a pas de coupure secteur en amont de la platine. 3. Contrôler si le fusible F1 est brûlé. En ce cas, le remplacer par un autre fusible de même valeur.
La led OVERLOAD est allumé	Cela indique une surcharge sur la sortie 24V.	<ol style="list-style-type: none"> 1. Enlever la partie extractible contenant les bornes E1 - E5 et Z1 - Z6. La led OVERLOAD doit s'éteindre. 2. Eliminer la cause de la surcharge 3. Ré-embrocher le bornier extractible et vérifier que la led ne s'allume à nouveau
Clignotement de préavis prolongé	Quand on donne un commande de start le clignotant s'allume immédiatement, mais le portail ne s'ouvre pas de suite.	Cela signifie que le compteur de cycles pré-réglés dans le menu SEru est arrivé à zéro et que l'installation nécessite un entretien (chapitre 13.1)
Err0	Lorsqu'une commande de start est donnée, le portail ne s'ouvre pas. Cela veut dire que les batteries tampon ne sont pas chargées suffisamment pour permettre l'ouverture du portail.	Il faut attendre le retour de la tension de réseau, ou remplacer les batteries déchargées avec d'autres chargées.
Err1	Lorsque vous quittez la programmation, l'afficheur indique l'erreur. Cela signifie qu'il n'a pas été possible de sauver les données modifiées.	Ce dysfonctionnement n'est pas réparable par l'installateur. L'armoire doit être retournée à V2 S.p.A. pour la réparation.
Err2	Lorsque vous quittez la programmation, l'afficheur indique l'erreur. Cela signifie que le test des MOSFET a échoué.	Ce dysfonctionnement n'est pas réparable par l'installateur. L'armoire doit être retournée à V2 S.p.A. pour la réparation.
L'afficheur indique Err3	Lorsqu'une commande de start est donnée, le portail ne s'ouvre pas. Cela signifie que le test des cellules à échoué.	<ol style="list-style-type: none"> 1. S'assurer qu'aucun obstacle a interrompu le faisceau des photocellules au moment qu'on a donné la commande de start. 2. S'assurer que les cellules habilitées dans les menu Fot1 et Fot2 soient effectivement installées. 3. S'on utilise des cellules type 2, s'assurer que le paramètre du menu Fot2 soit établi sur CF.Ch. 4. S'assurer que les cellules soient alimentées et fonctionnant: interrompre le rayon et vérifier que le segment de la photocellule, sur l'écran, change de position. 5. Contrôler que les cellules photoélectriques soient reliées comme indiqué correctement dans le chapitre 5.5
L'afficheur indique Err4	Quand on donne un commande de start et le portail ne bouge pas (ou s'ouvre partiellement). Cela signifie que le fin de course n'a pas été relâché ou que les deux fins de course sont actifs.	S'assurer que les fins de course sont connectés correctement et le portail, en s'ouvrant, permet au fin de course de s'ouvrir. Si les butées ne sont pas utilisées, configurer le paramètre FC.En = no

VISUALIZZAZIONE	DESCRIZIONE	SOLUZIONE
Err5	Lorsqu'une commande de start est donnée, le portail ne s'ouvre pas. Cela signifie que le test des barres palpeuses a échoué.	<ol style="list-style-type: none"> 1. S'assurer que le menu relatif au test des barres palpeuses (C.o.t.E) soit configuré correctement. 2. S'assurer que les barres palpeuses habilitées par menu sont effectivement installées. 3. Contrôler que les barres palpeuses soient reliées comme indiqué correctement dans le chapitre 5.6
Err7	Erreur encodeur	<p>3 cas peuvent se vérifier :</p> <ol style="list-style-type: none"> 1. Avec les encodeurs reliés, même s'ils ne sont pas activés, au bout de quelques instants après le début du mouvement d'un vantail: Cela veut dire que le raccordement de l'encodeur relatif à cet vantail est inversé. Échanger la borne K1 avec K2 ou K3 avec K4 2. Avec les encodeurs activés, à peine reçue une commande de START: cela veut dire que les encodeurs n'ont pas été initialisés. Pour le fonctionnement des encodeurs il est obligatoire d'exécuter la procédure d'auto-aprentissage. 3. Avec les encodeurs activés et initialisés quelques secondes après le début du mouvement: cela veut dire qu'un encodeur ne marche pas correctement. Encodeur en panne ou branchement interrompu. <p>ATTENTION: Contrôler que le branchement soit conforme aux instructions du moteur</p>
Err8	Quand on cherche à exécuter une fonction d'auto-aprentissage la commande est refusée. Cela veut dire que la configuration de l'armoire de commande n'est pas compatible avec la fonction demandée.	<ol style="list-style-type: none"> 1. Vérifier que les entrées de Start sont habilitées en modalité standard (menu Start configuré sur Start) 2. Vérifier que l'interface ADI est désactivée (menu ADI configuré sur no).
Err9	Cela signifie que la programmation a été bloquée avec la clé de verrouillage du programme CL1+ (cod. 161213).	Pour procéder à la modification des données, il est nécessaire d'insérer dans le connecteur interface ADI 2.0 la même clé utilisée pour activer le blocage de la programmation.
Err10	Lorsqu'une commande de start est donnée, le portail ne s'ouvre pas. Cela veut dire que le test de fonctionnement des modules ADI a échoué.	<ol style="list-style-type: none"> 1. Vérifier que le module ADI est inséré correctement 2. Vérifier que le module ADI n'est pas endommagé et fonctionne correctement

ÍNDICE

1 - ADVERTENCIAS IMPORTANTES	68
2 - ELIMINACIÓN	68
3 - DECLARACIÓN DE CONFORMIDAD	68
4 - CARACTERISTICAS TÉCNICAS	68
5 - DESCRIPCION DEL CUADRO	69
6 - INSTALACION	69
6.1 - ALIMENTACION	69
6.2 - MOTORES	69
6.3 - ENTRADAS DE ACTIVACION DEL CUADRO.....	70
6.4 - STOP.....	70
6.5 - FOTOCELULAS	70
6.6 - BANDAS DE SEGURIDAD	71
6.7 - LUZ EN BAJA TENSIÓN (24V).....	71
6.8 - LUZ DE CORTESÍA O INTERMITENTE DE 230V.....	71
6.9 - CERRADURA.....	71
6.10 - INTERRUPTOR TOPE DE RECORRIDO Y CODIFICADOR.....	72
6.11 - ANTENA EXTERNA	73
6.12 - RECEPTOR ENCHUFABLE.....	73
6.13 - INTERFAZ ADI.....	73
6.14 - CONEXIONES ELECTRICAS	74
7 - PANEL DE CONTROL	76
7.1 - UTILIZACION DE LAS TECLAS DOWN, MENU Y UP PARA LA PROGRAMACION.....	76
8 - CONFIGURACION RAPIDA	77
9 - CARGA DE LOS PARÁMETROS POR DEFECTO	77
10 - AUTOAPRENDIZAJE DE LOS TIMPOS DE TRABAJO	78
11 - LECTURA DEL CONTADOR DE CICLOS	79
11.1 - SEÑALACIÓN DE LA NECESIDAD DE MANTENIMIENTO	79
12 - CONFIGURACIÓN DEL CUADRO DE MANIOBRAS	80
13 - ANOMALIAS DE FUNCIONAMIENTO	87

1 - ADVERTENCIAS IMPORTANTES

Si necesitan ser atendido en español, pueden llamar al número +34 936991500 de lunes a jueves desde las 8:30 a las 13:30 y desde las 15:00 a las 18:30 y los viernes desde las 8:30 a las 13:30.

La V2 se reserva el derecho de aportar eventuales modificaciones al producto sin previo aviso; además, no se hace responsable de daños a personas o cosas debidos a un uso impropio o a una instalación errónea.

 **Antes de proceder en las instalación y la programación es aconsejable leer bien las instrucciones.**

- Dicho manual es destinado exclusivamente a técnicos calificados en las instalaciones de automatismos.
- Ninguna de las informaciones contenidas en dicho manual puede ser de utilidad para el usuario final.
- Cualquiera operación de mantenimiento y programación tendrá que ser hecha para técnicos calificados en las instalaciones de automatismos.

LA AUTOMATIZACIÓN DEBE SER REALIZADA EN CONFORMIDAD A LAS VIGENTES NORMATIVAS EUROPEAS:

- EN 60204-1** (Seguridad de la maquinaria. Equipamiento eléctrico de las máquinas, partes 1: reglas generales).
- EN 12445** (Seguridad en el uso de cierres automatizados, métodos de prueba)
- EN 12453** (Seguridad en el uso de cierres automatizados, requisitos)

- El instalador debe proveer la instalación de un dispositivo (ej. interruptor magnetotérmico) que asegure el seccionamiento omnipolar del aparato de la red de alimentación. La normativa requiere una separación de los contactos de al menos 3 mm en cada polo (EN 60335-1).
- Una vez efectuada la conexión a los bornes, es necesario colocar unas bridas a los cables de tensión de red y a los de las conexiones de las partes externas (accesorios) respetivamente, en proximidad de la regleta. De esta forma, se evita, en el caso de una desconexión accidental de un cable, que las partes con tensión de red entren en contacto con las partes en baja tensión de seguridad.
- Para la conexión de tubos rígidos o flexibles y pasacables, utilizar manguitos conformes al grado de protección IP55 como la caja de plástico que contiene la placa.
- La instalación requiere competencias en el campo eléctrico y mecánico; debe ser realizada únicamente por personal cualificado en grado de expedir la declaración de conformidad en la instalación (Directiva máquinas 89/392 CEE, anexo IIA).
- Es obligatorio atenerse a las siguientes normas para cierres automatizados con paso de vehículos: EN 12453, EN 12445, EN 12978 y a las eventuales prescripciones nacionales.
- Incluso la instalación eléctrica antes de la automatización debe responder a las vigentes normativas y estar realizada correctamente.
- La regulación de la fuerza de empuje de la hoja debe medirse con un instrumento adecuado y regulada de acuerdo con los valores máximos admitidos por la normativa EN 12453.
- Aconsejamos utilizar un pulsador de emergencia e instalarlo en proximidad a la automatización (conectado a la entrada STOP de la placa de comando) de modo que sea posible el paro inmediato de la puerta en caso de peligro.



2 - ELIMINACIÓN

Al igual que para las operaciones de instalación, al final de la vida útil de este producto, las operaciones de desguace también deben ser llevadas a cabo por personal cualificado.

Este producto está formado por diversos tipos de materiales: algunos de ellos se pueden reciclar, pero otros deben eliminarse.

Infórmese acerca de los sistemas de reciclaje o eliminación previstos por los reglamentos vigentes en su territorio para esta categoría de producto.

¡Atención! – Algunos componentes del producto pueden contener sustancias con tóxicos o peligrosas que, si se liberan al medio ambiente, podrían tener efectos nocivos sobre el medio ambiente y sobre la salud de las personas.

Como indica el símbolo de al lado, se prohíbe desechar este producto junto con los residuos domésticos. Así pues, lleve a cabo la separación de los residuos según los métodos previstos por los reglamentos vigentes en su territorio, o entregue el producto al vendedor cuando adquiera uno nuevo equivalente.

¡Atención! – los reglamentos vigentes a nivel local pueden prever graves sanciones en caso de eliminación incorrecta de este producto.

3 - DECLARACIÓN DE CONFORMIDAD

V2 S.p.A. declara que los productos CITY2+ cumplen los requisitos esenciales establecidos por las siguientes directivas:

- 2014/30/UE (Directiva EMC)
- 2014/35/UE (Directiva de baja tensión)
- Directiva RoHS2 2011/65/CE

Racconigi, 01/06/2019

El representante legal de V2 S.p.A.

Sergio Biancheri

4 - CARACTERÍSTICAS TÉCNICAS

	CITY2+	CITY2+L
Alimentación	230V / 50Hz	230V / 50Hz
Carga máxima absorbida por la red con dos motores más accesorios	250W	150W
Carga nominal por cada salida de motor	80W	60W
Carga máx accesorios 24V	7W	7W
Ciclo de trabajo (*)	80%	60%
Fusibles de protección	2,5A	2,5A
Peso	3000 g	1000 g
Dimensiones	295 x 230 x 100 mm	
Temperatura de trabajo	-20 ÷ +60°C	
Grado de protección	IP55	

	CITY2+120V	CITY2+BC
Alimentación	120V / 60Hz	ECO-LOGIC
Carga máxima absorbida por la red con dos motores más accesorios	250W	250W
Carga nominal por cada salida de motor	80W	80W
Carga máx accesorios 24V	7W	7W
Ciclo de trabajo (*)	80%	80%
Fusibles de protección	2,5A	-
Peso	3000 g	1000 g
Dimensiones	295 x 230 x 100 mm	
Temperatura de trabajo	-20 ÷ +60°C	
Grado de protección	IP55	

(*) El ciclo de trabajo se refiere a las siguientes condiciones:
 2 motores @ carga nominal
 Temperatura ambiente 25°C

5 - DESCRIPCIÓN DEL CUADRO

El CITY2+ está dotado de un display el cual permite, además de una fácil programación, la constante visualización del estado de las entradas; además la estructura con menús permite una simple programación de los tiempos de trabajo y de las lógicas de funcionamiento.

Respetando las normativas europeas en materia de seguridad eléctrica y compatibilidad electromagnética (EN 60335-1, EN 50081-1 y EN 50082-1), la CITY2+ se caracteriza por el completo aislamiento eléctrico del circuito en baja tensión (incluyendo los motores) de la tensión de red.

Otras características:

- Alimentación con protección contra cortocircuitos al interior de la centralita, para los motores y los accesorios conectados.
- Regulación de la potencia con entregas parciales de la corriente.
- Detección de los obstáculos mediante el monitoreo de la corriente de los motores (amperimétrica).
- Aprendizaje automático de los tiempos de trabajo.
- Test de los dispositivos de seguridad (fotocélulas, bandas de seguridad y mosfet) antes de cada apertura.
- Desactivación de las entradas de las seguridades mediante el menú de programación: no es necesario puentear los bornes referentes a la seguridad no instalada, es suficiente deshabilitar la función en el menú correspondiente.
- Posibilidad de funcionamiento en ausencia de la tensión de red mediante paquete baterías opcional (código 161212).
- Salida en baja tensión utilizable por una lámpara piloto o por una luz intermitente de 24 V.
- Relé auxiliar con lógica programable para luces de cortesía, intermitentes o bien otra utilización.
- Función ENERGY SAVING

6 - INSTALACION

La instalación del cuadro, de los dispositivos de seguridad y de los accesorios tiene que hacerse con la alimentación desconectada.

6.1 - ALIMENTACION

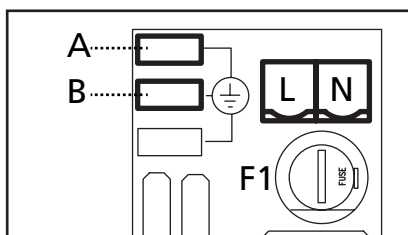
Modelo CITY2+ / CITY2+L / CITY2+120V

El cuadro tiene que ser alimentado por una línea eléctrica de 230V - 50Hz (120V-60Hz para el modelo CITY2 + 120V), protegido con interruptor diferencial conforme con las normativas de ley.

Conecte la fase y el cable neutral a los terminales **L** y **N** del tablero ubicado al lado del transformador.

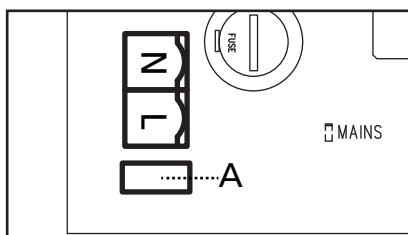
CITY2+

Conecte el cable a tierra del sistema en el faston prefijado **A**
Conecte el cable a tierra del motor en el faston prefijado **B**



CITY2+L

Conectar el cable de tierra de la instalación y de los motores al faston **A**



Modelo CITY2+BC

Conecte el polo + del box batería ECO LOGIC al borne **BAT+** de la central (utilice un faston para la conexión).
Conecte el polo - del box batería ECO LOGIC al borne **BAT-** de la central (utilice un faston para la conexión).

6.2 - MOTORES

El cuadro CITY2+ puede comandar uno o dos motores 24V. Si el cuadro tiene que comandar un solo motor, este tiene que ser conectado a los bornes correspondiente al motor 1.

Conectar los cables del motor 1 de la siguiente forma:

- Cable para la apertura al borne **Z3**
- Cable para el cierre al borne **Z4**

Conectar los cables del motor 2 (si está presente) de la siguiente forma:

- Cable para la apertura al borne **Z5**
- Cable para el cierre al borne **Z6**

⚠ ATENCIÓN: para evitar interferencias entre el motor y las fotocélulas es necesario conectar al suelo de la instalación eléctrica tanto la carcasa del motor como la masa de la central.

6.3 - ENTRADAS DE ACTIVACION DEL CUADRO

El cuadro CITY2+ dispone de dos entradas de activación (START y START P.). Su funcionamiento depende de la modalidad programada (Ver la voz Strtdel menú de programación):

Modalidad estándar

START = START (un comando provoca la apertura total de la puerta)

START P. = START PEATONAL (un comando provoca la apertura parcial de la puerta)

Modalidad Abre/Cierra

START = APERTURA (manda siempre la apertura)

START P. = CIERRE (manda siempre el cierre).

El comando es de tipo impulsivo: un impulso provoca la apertura o el cierre total de la puerta.

Modalidad Hombre Presente

START = APERTURA (manda siempre la apertura)

START P. = CIERRE (manda siempre el cierre).

El comando es de tipo monoestable: la puerta se abre o se cierra mientras que el contacto esté cerrado y se para inmediatamente si el contacto se abre.

Modalidad Reloj

Esta función permite programar durante el día las franjas horarias de apertura de la puerta, utilizando un reloj programador exterior.

START = START (un comando provoca la apertura total de la puerta)

START P. = START PEATONAL (un comando provoca la apertura parcial de la puerta)

La puerta queda abierta mientras que el contacto permanece cerrado en la entrada; cuando el contacto se abre empieza el tiempo de pausa, terminado este tiempo la puerta vuelve a cerrar.

⚠ Es indispensable habilitar el cierre automático.

En cualquier modalidad, las entradas tienen que estar conectadas a dispositivos con contacto normalmente abierto.

Conectar los cables del dispositivo que comanda la primera entrada entre los bornes **L3 (START)** y **L6 (COM)** del cuadro. Conectar los cables del dispositivo que comanda la segunda entrada entre los bornes **L4 (START P.)** y **L6 (COM)** del cuadro.

La función asociada a la primera entrada puede ser activada también pulsando la tecla UP mientras estás fuera del menú de programación, o mediante un emisor memorizado en el canal 1 (ver las instrucciones del receptor MR).

La función asociada a la segunda entrada puede ser activada también pulsando la tecla DOWN mientras estás fuera del menú de programación, o mediante un emisor memorizado en el canal 2 (ver las instrucciones del receptor MR).

6.4 - STOP

Para una mayor seguridad es posible instalar un pulsador que cuando viene activado provoca el bloqueo inmediato de la puerta. El pulsador tiene que ser de contacto normalmente cerrado, que se abre en el caso de ser activado.

Si el pulsador de stop viene activado mientras que la puerta está abierta, automáticamente queda deshabilitada la función de cierre automático; para volver a cerrar la puerta es necesario dar un comando de start (en el caso de que la función de start en pausa estuviera deshabilitada, esta quedaría temporaneamente rehabilitada para permitir el desbloqueo de la puerta).

Conectar los cables del pulsador de stop entre los bornes **L5 (STOP)** y **L6 (COM)** del cuadro.


La función del pulsador de stop también puede ser activada mediante un emisor memorizado en el canal 3 (ver las instrucciones del receptor MR)

6.5 - FOTOCELULAS

Según el borne donde estén conectadas, el cuadro divide las fotocélulas en dos categorías:

Fotocélulas del tipo 1


Se instalan en el lado interior de la puerta y se activan tanto en apertura como en cierre. En caso de intervención de las fotocélulas del tipo 1, el cuadro para la puerta: cuando estas dejan de intervenir el cuadro abre completamente la puerta.

 **ATENCIÓN: las fotocélulas de tipo 1 tienen que ser instaladas de forma que puedan cubrir completamente el área de apertura de la puerta.**

Fotocélulas del tipo 2

Se instalan en el lado externo de la puerta y se activan solo durante el cierre. En caso de intervención de las fotocélulas del tipo 2, el cuadro vuelve a abrir inmediatamente la puerta, sin esperar que estas dejen de intervenir.

El cuadro CITY2+ tiene una salida de 24Vdc para las fotocélulas y puede efectuar un test sobre su funcionamiento antes de empezar la apertura la puerta. Los bornes de alimentación para las fotocélulas están protegidos por un fusible electrónico que interrumpe la corriente en caso de sobrecarga o cortocircuito.

 **ATENCIÓN: para pasar los cables de conexión de las fotocélulas es preferible NO utilizar el conducto para cables por donde pasan los cables de los motores.**

- Conectar los cables de alimentación de los emisores de las fotocélulas entre los bornes **K7 (-)** y **K8 (+Test)** del cuadro.
- Conectar los cables de alimentación de los receptores de las fotocélulas entre los bornes **K6 (+)** y **K7 (-)** del cuadro.
- Conectar la salida de los receptores de las fotocélulas del tipo 1 entre los bornes **L7 (PHOTO1)** y **L11 (COM)** del cuadro y la salida de los receptores de las fotocélulas del tipo 2 entre los bornes **L8 (PHOTO2)** y **L11 (COM)** del cuadro.
Utilizar las salidas con contacto normalmente cerrado.

 **ATENCIÓN:**

- Si se instalan más parejas de fotocélulas del mismo tipo, sus salidas tienen que estar conectadas en serie.
- Si se instalan fotocélulas de espejo, la alimentación tiene que estar conectada entre los bornes **K7 (-)** y **K8 (+Test)** del cuadro para poder efectuar el test de funcionamiento.

6.6 - BANDAS DE SEGURIDAD

Según el borne donde estén conectadas, el cuadro divide las bandas de seguridad en dos categorías:

Banda del tipo 1(fijas)

Se instalan en muros u otros obstáculos fijos a los que la puerta se acerca durante la apertura. En caso de intervención de las bandas del tipo 1 durante la apertura de la puerta, el cuadro vuelve a cerrar las hojas durante 3 segundos, y se bloquea; en caso de intervención de las bandas del tipo 1 durante el cierre de la puerta, el cuadro se bloquea inmediatamente.

La dirección de accionamiento de la puerta al siguiente comando de START o START PEATONAL depende del parámetro STOP (invierte o prosigue el movimiento).

Si la entrada de STOP está deshabilitada, el comando reemprende el movimiento en la misma dirección.

Si la entrada de STOP está inhabilitada, el mando hace reanudar el movimiento en la misma dirección que tenía antes de la intervención de la costa.

Banda del tipo 2 (en movimiento)

Son instaladas en el borde de la puerta. En caso de intervención de las bandas del tipo 2 durante la apertura de la puerta, el cuadro se bloquea inmediatamente; en caso de intervención de las bandas del tipo 2 durante el cierre de la puerta, el cuadro vuelve a abrir las hojas durante 3 segundos, y se bloquea. La dirección de accionamiento de la puerta al siguiente comando de START o START PEATONAL depende del parámetro STOP (invierte o prosigue el movimiento). Si la entrada de STOP está deshabilitada, el comando reemprende el movimiento en la misma dirección. Si la entrada de STOP está inhabilitada, el mando hace reanudar el movimiento en la misma dirección que tenía antes de la intervención de la costa.

Ambas entradas son capaces de operar ya sea el protector clásico con contacto normalmente cerrado o bien el protector de goma conductiva con resistencia nominal de 8,2 KOhm.

Conectar los cables de las bandas del tipo 1 entre los bornes **L9 (EDGE1)** y **L11 (COM)** del cuadro.

Conectar los cables de las bandas del tipo 2 entre los bornes **L10 (EDGE2)** y **L11 (COM)** del cuadro.

En conformidad de la normativa EN 12978, las bandas de seguridad tengono que ser controladas por un cuadro de maniobras que continuamente verifica la funcionalidad. Si se utilizan cuadros de maniobras que pueden efectuar el test mediante interrupción de alimentación, conectar los cables de alimentación del cuadro entre los bornes **K7 (-)** y **K8 (+Test)** de la CITY2+.

En caso contrario, conectarlos entre los bornes **K6 (+)** y **K7 (-)**.

 **ATENCIÓN:**

- Si se utilizan más bandas de seguridad con contacto normalmente cerrado, las salidas de las bandas tienen que estar conectadas en serie.
- Si se utilizan más bandas de seguridad de goma conductiva, las salidas de las bandas tienen que ser conectadas en serie y sólo lo última tiene que ser acabada en la resistencia nominal.

6.7 - LUZ EN BAJA TENSIÓN (24V)

La centralita CITY2+ dispone de una salida de 24 Vdc que permite la conexión de una carga hasta de 15 W.

Esta salida puede ser usada para la conexión de una lámpara piloto, que indique el estado de la cancela o para una luz intermitente de baja tensión.

Conecte los cables de la lámpara piloto o de la luz intermitente de baja tensión a los bornes **Z1 (+)** y **Z2 (-)**.

 **ATENCIÓN:** Respete la polaridad si el dispositivo conectado lo requiere.

6.8 - LUZ DE CORTESÍA O INTERMITENTE DE 230V

Gracias a la salida COURTESY LIGHT (luz de garaje) es posible conectar al cuadro de maniobras CITY2+ un utilizador (por ejemplo luz de garaje o luces de jardín) comandado automáticamente o activado por medio de la tecla programada del emisor.

Los bornes de la luz de cortesía pueden ser usados como alternativa para una luz intermitente de 230 V con intermitencia integrada.

ATENCIÓN: Cuando la centralita funciona mediante la batería, la salida intermitente de 230V no funciona

La salida COURTESY LIGHT consiste en un simple contacto N.A. y no hay ninguna salida de corriente en ella (la capacidad máxima del relé es de 5A - 230V).

Conectar los cables a los bornes **B1** y **B2**.


6.9 - CERRADURA

Es posible instalar a la puerta una electro cerradura para asegurar un buen cierre de las hojas. Utilizar una cerradura de 12V.

Conectar los cables de la cerradura entre los bornes **K9** y **K10** del cuadro.

6.10 - FINAL DE CARRERA Y CODIFICADOR

La centralita CITY2+ puede controlar el recorrido de la cancela mediante el final de carrera o el codificador.

 **ATENCIÓN:** El uso de estos dispositivos se recomienda encarecidamente asegurarse de la correcta apertura y cierre de la cancela.

La velocidad de funcionamiento de los motores de corriente continua puede estar condicionada por las variaciones de la tensión de red, las condiciones atmosféricas y el rozamiento de la cancela.

Además, los codificadores permiten también detectar si la cancela se bloquea en una posición anómala a causa de un obstáculo.

Para el funcionamiento de los codificadores, es indispensable que la posición de cierre de cualquier hoja sea detectable mediante un sensor de tope o de un tope mecánico.

En todo encendido de la centralita, para realinear los codificadores la cancela se cierra a fin de que no se alcance el tope de recorrido o tope mecánico.

El cuadro CITY2+ puede funcionar con dos tipos diferentes de finales de carrera:

- Finales de carrera con interruptor normalmente cerrado que se abre cuando la hoja llega a la posición deseada (programar el parámetro $FC.En = L.SW$)
- Finales de carrera en serie a las bobinas del motor (programar el parámetro $FC.En = Cor.D$)

CANCELAS DE DOBLE HOJA

En las cancelas de doble hoja, interruptor de tope de recorrido y el codificador comparten los mismos bornes, no siendo por lo tanto posible instalar simultáneamente los dos dispositivos.


 **ATENCIÓN:** remítase al manual del motor

Instalación de los interruptores de tope de recorrido

- Conecte el interruptor de tope de apertura del motor 1 entre los bornes **K1 (FCA1)** y **K5 (COM)**
- Conecte el interruptor de tope de cierre del motor 1 entre los bornes **K2 (FCC1)** y **K5 (COM)**
- Conecte el interruptor de tope de apertura del motor 2 entre los bornes **K3 (FCA2)** y **K5 (COM)**
- Conecte el interruptor de tope de cierre del motor 2 entre los bornes **K4 (FCC2)** y **K5 (COM)**

Instalación de los codificadores

- Conecte el negativo de la alimentación (cable NEGRO) de ambos codificadores al borne **K5 (COM)**
- Conecte el positivo de la alimentación (cable ROJO) de ambos codificadores al borne **K6 (+)**
- Conecte la salida del codificador del motor 1 (AZUL / BLANCO) entre los bornes **K3 (FCA2)** y **K4 (FCC2)**
- Conecte la salida del codificador del motor 2 (AZUL / BLANCO) entre los bornes **K1 (FCA1)** y **K2 (FCC1)**

 **Para comprobar haber conectado correctamente los dos pares de cables, terminada la instalación prosiga como se indica a continuación:**

1. Inhabilite el funcionamiento mediante codificador (menú **Enco**)
2. Programe un retardo de apertura significativo (menú **r.RP**)

NOTA: las programaciones predeterminadas de la cancela satisfacen los puntos 1 y 2

3. Ejecutar un comando de START (marcha):
 - si ambas hojas se mueven, los cables están conectados correctamente
 - si en la pantalla aparece **Err** en cuanto la hoja 1 comienza a moverse, invierta los cables conectados a los bornes **K3 (FCA2)** y **K4 (FCC2)**
 - si en la pantalla aparece **Err** en cuanto la hoja 2 comienza a moverse, invierta los cables conectados a los bornes **K1 (FCA1)** y **K2 (FCC1)**

CANCELAS DE UNA SOLA HOJA

Instalación del interruptor de tope de recorrido

- Conecte el interruptor de tope de apertura entre los bornes **K1 (FCA1)** y **K5 (COM)**
- Conecte el interruptor de tope de cierre entre los bornes **K2 (FCC1)** y **K5 (COM)**

Instalación del codificador

- Conecte el negativo de la alimentación (cable NEGRO) al borne **K5 (COM)**
- Conecte el positivo de la alimentación (cable ROJO) al borne **K6 (+)**
- Conecte la salida del codificador entre los bornes **K3 (FCA2)** y **K4 (FCC2)**

Para comprobar haber conectado correctamente los dos cables del codificador, terminada la instalación prosiga como se indica a continuación:


1. Inhabilite el funcionamiento mediante codificador (menú **Enco**)
2. Ejecutar un comando de START (marcha):
 - si la hoja se mueve, los cables están conectados correctamente
 - si en la pantalla aparece **Err** en cuanto la hoja comienza a moverse, invierta los cables conectados a los bornes **K3 (FCA2)** y **K4 (FCC2)**

6.11 - ANTENA EXTERNA

Se aconseja el empleo de un'antena externa modelo ANS433 para poder garantizar el maximo alcance.
Conectar el positivo de la antena al borne **L1 (ANT)** del cuadro y la malla al borne **L2 (ANT-)**.


6.12 - RECEPTOR ENCHUFABLE

El cuadro CITY2+ está preparado para enchufar un receptor de la serie MR.

 **CUIDADO: Tener cuidado con el sentido de conexión del módulo receptor extraíble.**

El modulo receptor MR dispone de 4 canales. Cada uno es asociado a un comando de la central CITY2+.

- CANAL 1 → START
- CANAL 2 → START PEATONAL
- CANAL 3 → STOP
- CANAL 4 → LUZ DE GARAJE

 **ATENCION: Para la programacion des 4 canales y de la logica de funcionamiento, leer con atención las instrucciones adjuntas al receptor MR.**

6.13 - INTERFAZ ADI

El cuadro CITY2+ está dotado de una interfaz ADI (Additional Devices Interface) que permite la conexión con una serie de módulos opcionales de la línea V2.

Hacer referencia al catálogo V2 o a la documentación técnica para ver que modulos opcionales con interfaz ADI estan disponibles para el cuadro de maniobras

 **ATENCION: Para la instalación de los módulos opcionales, leer atentamente las instrucciones adjunta a cada módulo.**

Para dispositivos es posible configurar el modo con el que se interconectan con la central, además es necesario habilitar la interfaz para hacer que la central tenga en cuenta las señales que llegan desde el dispositivo ADI.

Remítase al menú de programación i.ADi para habilitar la interfaz ADI y acceder al menú de configuración del dispositivo.

El dispositivo ADI puede señalar alarmas de tipo fotocélula, costa o stop:

- Alarma tipo fotocélula - la cancela se para, cuando la alarma cesa, la cancela vuelve a abrirse.
- Alarma tipo costa - la cancela invierte su movimiento durante 3 segundos.
- Alarma tipo stop - la cancela se para y no puede volver a ponerse en funcionamiento hasta que no cesa la alarma.

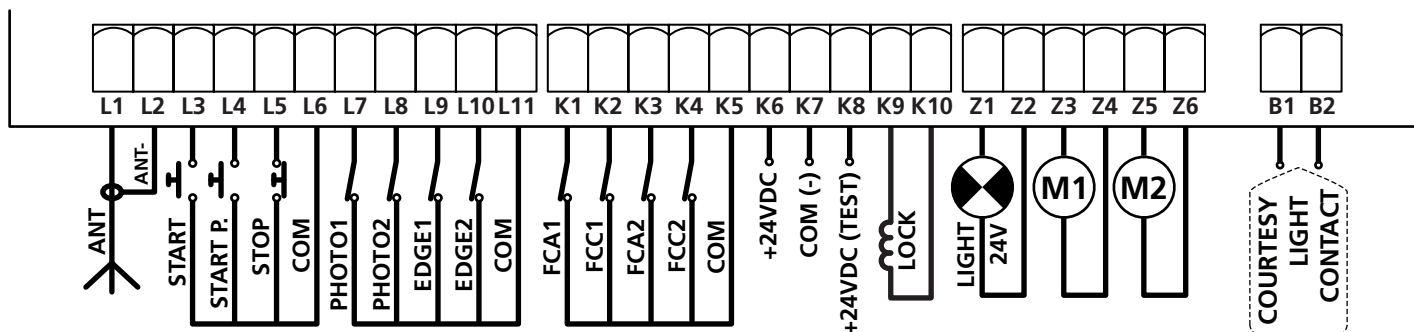
6.14 - CONEXIONES ELECTRICAS

L1	Positivo antena
L2	Malla antena
L3	Comando de apertura para la conexión de dispositivos tradicionales de comando N.A.
L4	Comando de apertura peatonal para la conexión de dispositivos tradicionales de comando N.A.
L5	Comando de stop. Contacto N.C.
L6	Común (-).
L7	Fotocélulas del tipo 1. Contacto N.C.
L8	Fotocélula del tipo 2. Contacto N.C.
L9	Bandas del tipo 1 (fijas). Contacto N.C.
L10	Bandas del tipo 2 (en movimiento). Contacto N.C.
L11	Común (-).

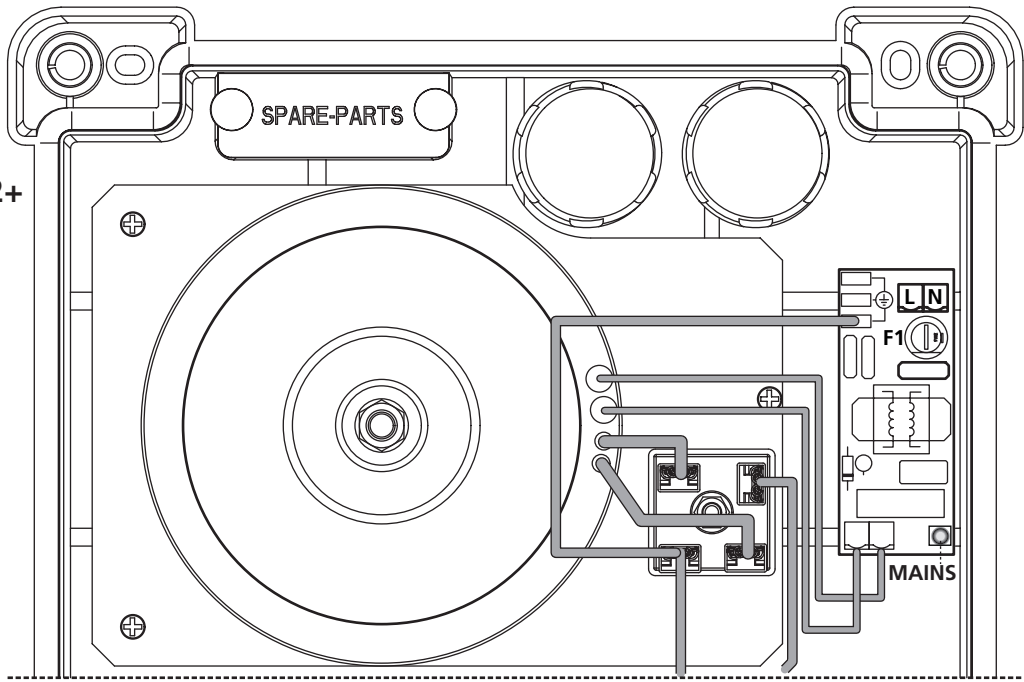
Z1 - Z2	Luz en baja tensión (24V)
Z3	Motor 1 (APERTURA)
Z4	Motor 1 (CIERRE)
Z5	Motor 2 (APERTURA)
Z6	Motor 2 (CIERRE)
B1 - B2	Luz de cortesía o intermitente de 230V
POW+	Alimentación +24V
POW-	Alimentación (-)
BAT+	Polo + del paquete batería opcional (cod.161212) o del box batería ECO-LOGIC
BAT-	Polo - del paquete batería opcional (cod.161212) o del box batería ECO-LOGIC
L	Fase alimentación 230V/120V
N	Neutro alimentación 230V/120V

K1	Finale de carrera en apertura del motor 1	Codificador del motor 2
K2	Finale de carrera en cierre del motor 1	
K3	Finale de carrera en apertura del motor 2	Codificador del motor 1
K4	Finale de carrera en cierre del motor 2	
K5	Común (-)	
K6	Salida alimentación 24 Vdc para fotocélulas y otros accesorios.	
K7	Común alimentación accesorios (-)	
K8	Alimentación TX fotocélulas para Test funcional	
K9 - K10	Electro cerradura 12V	

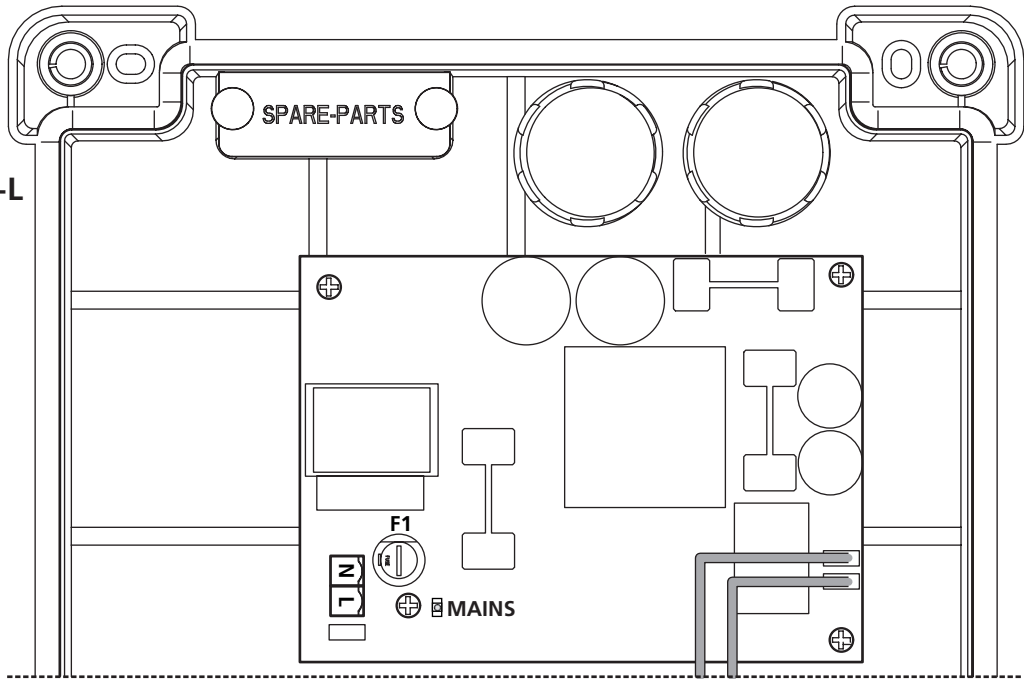
RECEIVER	Receptor enchufable
ADI	Interfaz ADI
OVERLOAD	Señala que hay una sobrecarga en la alimentación de los accesorios
MAINS	Señala que el quadro está alimentado
F1	2,5 A



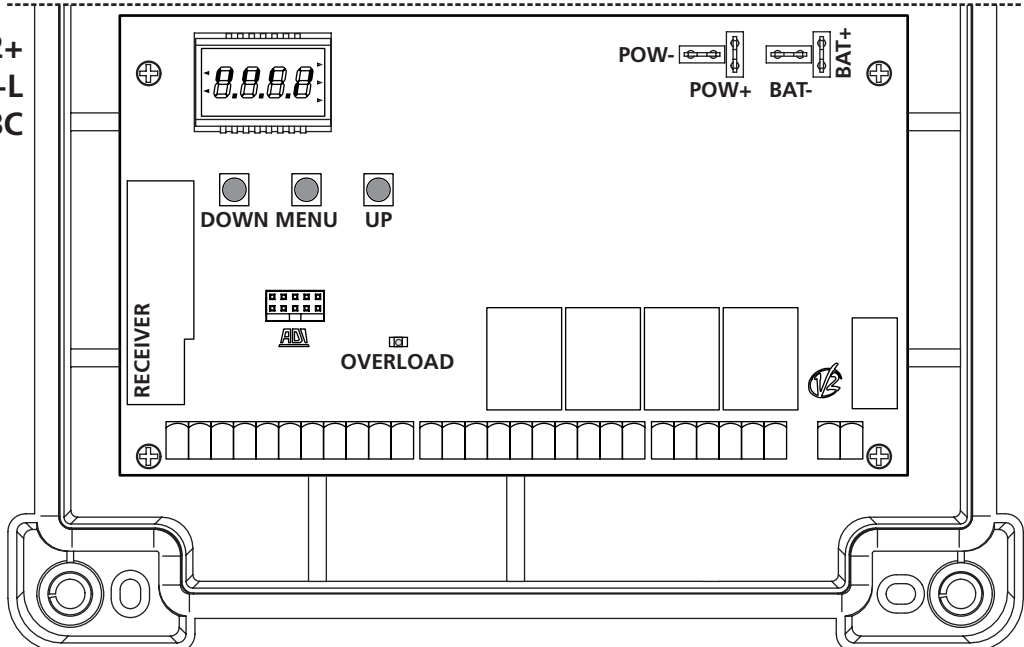
CITY2+



CITY2+L



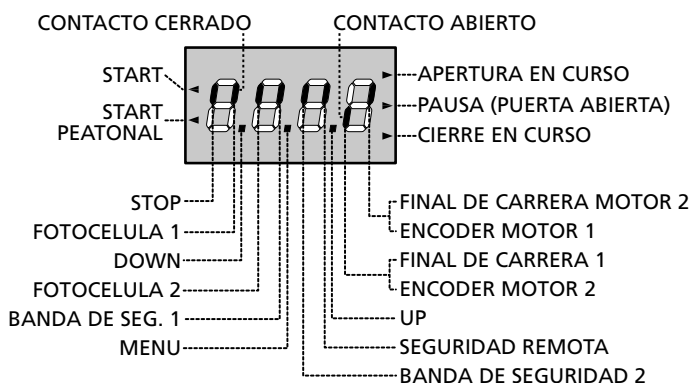
CITY2+
CITY2+L
CITY2+BC



7 - PANEL DE CONTROL

Cuando se activa la alimentación, el cuadro verifica el correcto funcionamiento del display encendiendo todos los segmentos durante 1,5 seg. **8.8.8.8**. En los siguientes 1,5 seg. se visualiza la versión del firmware, por ejemplo **Pr 2.4**.

Terminado este test se visualiza el panel de control:



El panel de control indica el estado físico de los contactos en los bornes y de las teclas de programación: si está encendido el segmento vertical de arriba, el contacto está cerrado; si está encendido el segmento vertical de abajo, el contacto está abierto (el dibujo arriba indicado ilustra el caso en el que las entradas: START, START P, FOTO1, FOTO2, COSTA1, COSTA 2 y STOP han sido todos conectadas correctamente).

Los segmentos indicados con SEGURIDAD REMOTA muestra el estado de los dispositivos de seguridad remotos del dispositivo conectado al conector ADI.

- Si la interfaz ADI no está habilitada (ningún dispositivo conectado) ambos segmentos permanecen apagados.
- Si el dispositivo señala una alarma de tipo fotocélula, el segmento de arriba se enciende.
- Si el dispositivo señala una alarma de tipo costa, el segmento de abajo se enciende.
- Si el dispositivo señala una alarma de tipo stop, ambos segmentos parpadean.

Los puntos entre las cifras del display indican el estado de los pulsadores de programación: cuando se pulsa una tecla el punto correspondiente se enciende.

Las flechas a la izquierda del display indican el estado de las entradas de START. Las flechas se encienden cuando la entrada esta cerrada.

Las flechas a la derecha del display indican el estado de la puerta:

- La flecha más arriba se enciende cuando la puerta está en fase de apertura. Si parpadea, indica que la apertura ha sido causada por la intervención de un dispositivo de seguridad (banda o sensor de obstáculos).
- La flecha central indica que la puerta está en pausa. Si parpadea significa que está activado el tiempo para el cierre automático.
- La flecha más abajo se enciende cuando la puerta está en fase de cierre. Si parpadea indica que el cierre ha sido causada por la intervención de un dispositivo de seguridad (banda o sensor de obstáculos).

7.1 - UTILIZACION DE LAS TECLAS DOWN, MENU Y UP PARA LA PROGRAMACION

La programación de las funciones y de los tiempos de la cancela se lleva a cabo mediante un menú específico de configuración, accesible y explorable mediante las tres teclas DOWN, MENU y UP ubicadas por debajo de la pantalla.

ATENCIÓN: Fuera del menú de configuración, al pulsar la tecla UP se activa un comando de STARA (marcha), pulsando la tecla DOWN se activa un comando de START PEATONAL.

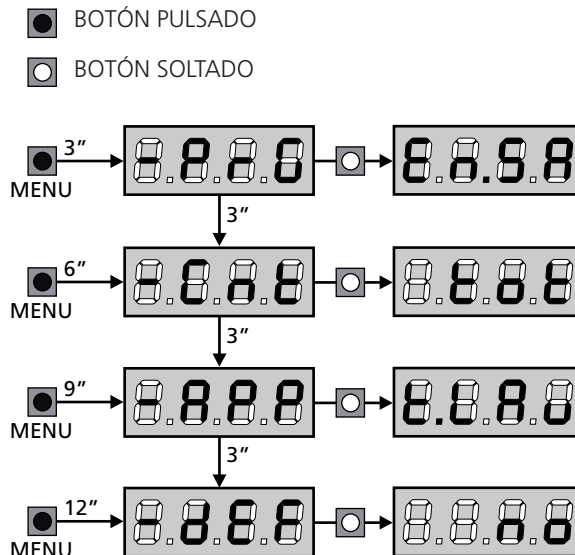
Para activar la modalidad de programación (la pantalla debe visualizar el tablero de mando) mantenga pulsada la tecla MENU hasta que en la pantalla no aparezca el mensaje **-PrG**.

Manteniendo pulsada la tecla MENU se desplazan los cuatro menús principales:

- **PrG** PROGRAMACIÓN DE LA CENTRALITA
- **Cnt** CONTADORES
- **PP** AUTOAPRENDIZAJE DE LOS TIEMPOS DE TRABAJO
- **dEF** CARGA DE LOS PARÁMETROS PREDETERMINADOS

Para entrar en uno de los cuatro menús principales es suficiente soltar el botón MENU cuando se visualice en la pantalla el menú de interés.

Para moverse al interior de los cuatro menús principales pulse las teclas UP o DOWN para recorrer los diversos conceptos; pulsando la tecla MENU se visualiza el valor actual del concepto seleccionado y se puede eventualmente modificarlo.



8 - CONFIGURACION RAPIDA

En este párrafo se ilustra un procedimiento rápido para configurar el cuadro y ponerlo en marcha inmediatamente

Se aconseja seguir inicialmente estas instrucciones, para verificar rápidamente el correcto funcionamiento del cuadro, el motor y de los accesorios.

1. Seleccionar la configuración por defecto (capítulo 8)

⚠ ATENCIÓN: Si la instalación tiene un motor único, programe en cero el tiempo de apertura t_{AP2} , para señalarle a la centralita que no debe tener en cuenta los parámetros relativos al motor 2.

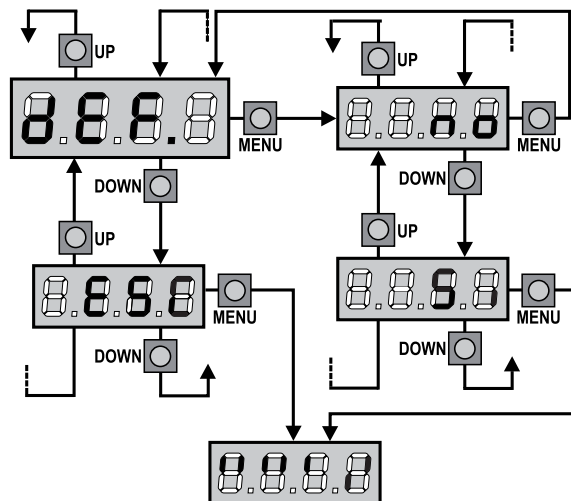
2. Programar las opciones $StoP - Fot1 - Fot2 - CoS1 - CoS2$ en función de los dispositivos de seguridad instalados en la puerta (capítulo 11)
3. Empezar el ciclo de autoaprendizaje (capítulo 9)
4. Verificar el correcto funcionamiento de la automación y si es necesario modificar la configuración de los parámetros deseados.

9 - CARGA DE LOS PARÁMETROS POR DEFECTO

Si fuese necesario, es posible devolver todos los parámetros a sus valores estándar por defecto (ver la tabla resumen al final de este manual).

⚠ ATENCIÓN: Con este procedimiento se pierden todos los parámetros programados, por eso se encuentra fuera al menú de configuración, para reducir el riesgo de acceder por error.

1. Mantenga pulsada la tecla MENU hasta que en la pantalla aparezca el mensaje **-dEF**
2. Suelte el botón MENU: En la pantalla aparece **ESC** (la tecla MENU únicamente si se desea salir de este menú)
3. Pulse la tecla DOWN: En la pantalla se visualiza **dEF**
4. Pulse la tecla MENU: En la pantalla se visualiza **no**
5. Pulse la tecla DOWN: En la pantalla se visualiza **S1**
6. Pulse la tecla MENU: todos los parámetros se reescriben con sus valores predeterminados (véase el cuadro de la pág. 87) y en la pantalla se visualiza el tablero de mando.



10 - AUTOAPRENDIZAJE DE LOS TIEMPOS DE TRABAJO

Este menú permite de aprender en modo automático los tiempos necesarios para abrir y cerrar la puerta. Durante esta fase el cuadro memoriza también la fuerza necesaria para abrir y cerrar la puerta: estos valores serán utilizados activando el sensor de obstáculos.

Además se memorizan las posiciones de los codificadores, si están habilitados.

⚠ ATENCIÓN: Antes de proceder asegúrese de haber instalado correctamente los interruptores de tope de recorrido y los codificadores.

⚠ ATENCIÓN: Si los interruptores de límite, el sensor de obstáculos o el codificador NO se han activado, asegúrese de que cuando se inicie el procedimiento, las hojas estén completamente cerradas.

1. Mantenga pulsada la tecla MENU hasta que en la pantalla aparezca el mensaje **-RPP**
2. Suelte la tecla MENU: En la pantalla se visualiza **ESC** (pulse la tecla MENU únicamente si se desea salir de este menú)
3. Pulse la tecla DOWN: En la pantalla se visualiza **ELRU**
4. Pulse la tecla MENU para iniciar el ciclo de autoaprendizaje de los tiempos de trabajo:

ATENCIÓN: El procedimiento varía según el número de hojas y de dispositivos de mando de recorrido instalados. Si no están instalados ni el interruptor de fin de recorrido ni el codificador siga únicamente los puntos 4.4 y 4.5.

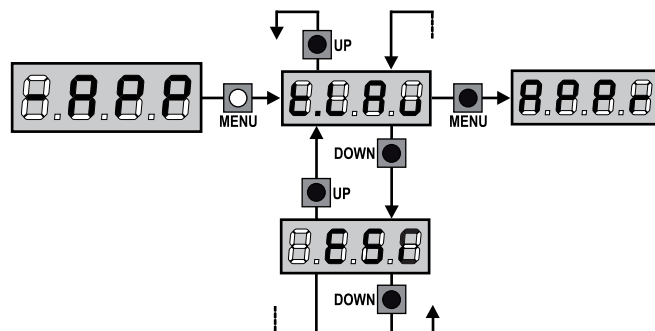
Si está presente un solo motor (**ELRPP = 0**) el procedimiento inicia desde el punto 4.3

- 4.1 La hoja 1 se abre por unos cuantos segundos
- 4.2 La hoja 2 se cierra hasta que no se verifique una de las siguientes condiciones:
 - Encuentra el fin del recorrido
 - El sensor de obstáculos o el codificador detectan que la hoja está bloqueada
 - Se ha ejecutado un comando de START (marcha)Esta posición se memoriza como punto de cierre de la hoja 2.
- 4.3 La hoja 1 se cierra hasta que no se verifique una de las condiciones indicadas en el punto 4.2. Esta posición se memoriza como punto de cierre de la hoja 1.
- 4.4 Se efectúa entonces una maniobra de apertura para cualquier hoja, terminando la operación cuando se verifica una de las condiciones indicadas en el punto 4.2 (el primer START detiene la hoja 1, el segundo START detiene la hoja 2). El tiempo empleado se memoriza como tiempo de apertura.
- 4.5 Se efectúa entonces una maniobra de cierre para cualquier hoja, terminando la operación cuando se verifica una de las condiciones indicadas en el punto 4.2 o bien cuando se alcanza la posición de cierre. El tiempo empleado se memoriza como tiempo de cierre.

5. En la pantalla se visualiza el valor sugerido para el sensor de obstáculos del motor 1. Si no se ejecuta ninguna operación durante 20 segundos la centralita sale de la fase de programación sin guardar el valor sugerido.
6. El valor sugerido puede ser modificado con las teclas UP y DOWN, pulsando la tecla MENU se confirma el valor visualizado y la pantalla presenta el mensaje **SEn1**
7. Pulse la tecla DOWN: En la pantalla se visualiza **SEn2**, pulse la tecla MENU para visualizar el valor sugerido para el sensor de obstáculos del motor 2, que puede modificarse de modo similar a **SEn1**.
8. Mantenga presionada la tecla DOWN hasta que en la pantalla se visualice **FinE** y luego pulse la tecla MENU, seleccionando el concepto **S1** y pulsando la tecla MENU para salir de la programación memorizando el valor de los sensores.

⚠ ATENCIÓN: Si se deja que la centralita salga de la programación por exceso de tiempo (un minuto) los sensores de obstáculo retornan al valor que estaba programado antes de ejecutar el autoaprendizaje (según los valores predeterminados los sensores están inhabilitados).

Los tiempos de apertura y cierre y las posiciones de los codificadores, por el contrario, se memorizan siempre.



11 - LECTURA DEL CONTADOR DE CICLOS

El cuadro CITY2+ cuenta los ciclos de apertura de la puerta completados y, si se quiere, señala la necesidad de mantenimiento después de un número establecido de maniobras. Se dispone de dos tipos de contadores:

- Totalizador no reseteable de los ciclos de apertura completados (opción "Tot" del menú "Cont")
- Cuenta atrás de los ciclos que faltan para la próxima intervención de mantenimiento (opción "Seru" del menú "Cont"). Este segundo contador puede programarse con el valor que se desee.

El esquema ilustra el procedimiento para leer el totalizador, leer el número de ciclos que faltan para la próxima intervención de mantenimiento y programar el número de ciclos que faltan para la próxima intervención de mantenimiento (en el ejemplo el cuadro ha completado 12451 ciclos y faltan 1300 ciclos a la próxima intervención).

El área 1 representa la lectura total de los ciclos completados: con las teclas Up y Down es posible alternar la visualización entre millares o unidades.

El área 2 representa la lectura del número de ciclos que faltan para la próxima intervención de mantenimiento: el valor está redondeado a los centenares.

El área 3 representa la programación de este último contador: al presionar por primera vez la tecla UP o DOWN el valor actual del contador es redondeado en millares, cada vez que se presiona hace aumentar la configuración unas 1000 unidades o disminuir unas 100.

El contador anterior visualizado viene así perdido programando el nuevo número.

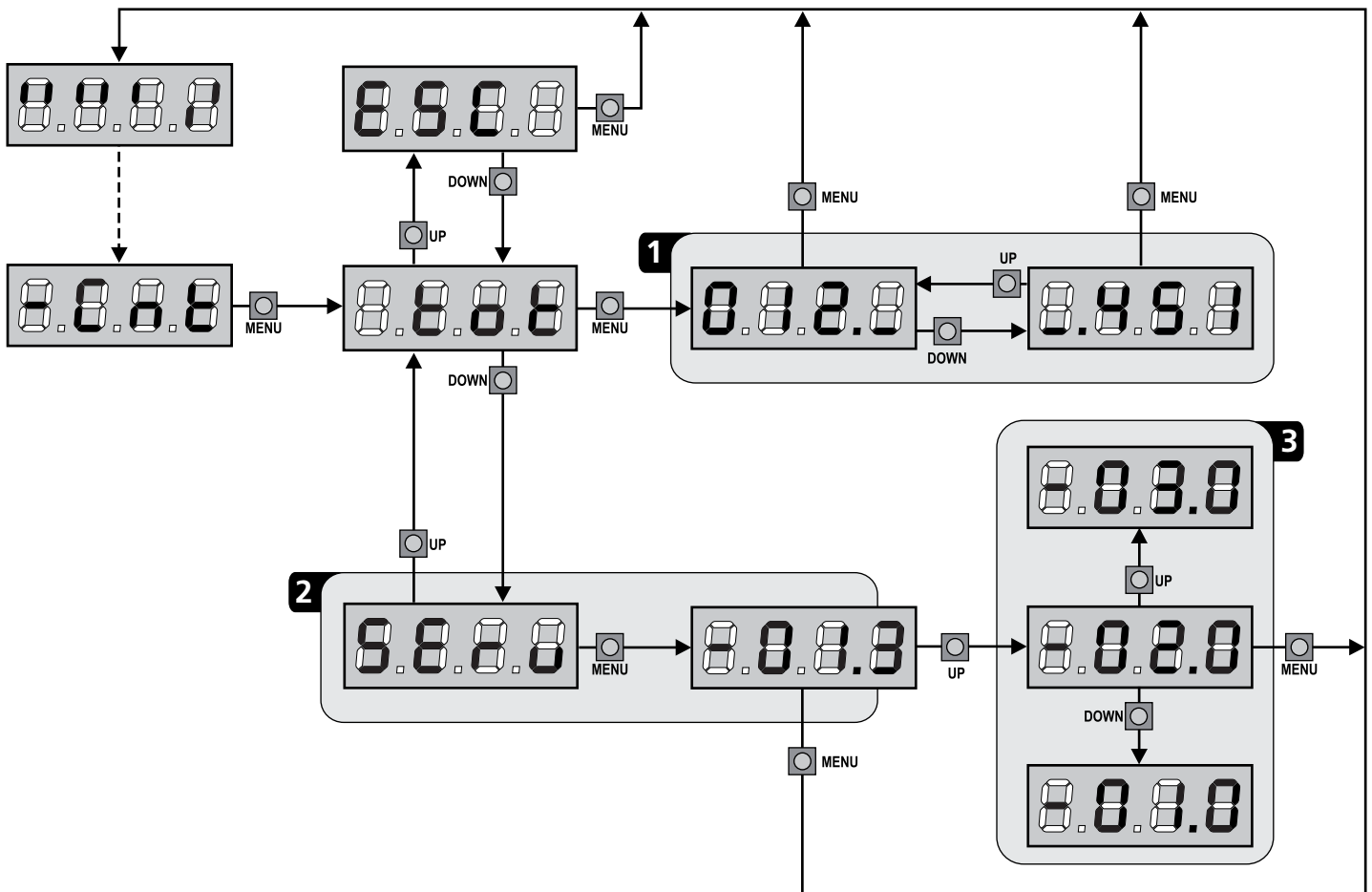
11.1 - SEÑALACIÓN DE LA NECESIDAD DE MANTENIMIENTO


Cuando el contador de ciclos que faltan para la próxima intervención de mantenimiento llega a cero, el cuadro señala la petición de mantenimiento mediante un predestello adicionales de 5 segundos de la lámpara de señalización.


La señalación se repite al comienzo de cada ciclo de apertura, hasta que el instalador no acceda al menú de lectura y programación del contador, programando eventualmente un nuevo número de ciclos después de los cuales será pedido nuevamente el mantenimiento.




Si no se programa un nuevo valor (dejando el contador a cero), la función de señalación de la petición de mantenimiento queda deshabilitada y la señalación no será repetida.


⚠ ATENCION: las operaciones de mantenimiento tienen que ser efectuadas exclusivamente por personal calificado.




PARÁMETRO	VALOR	DESCRIPCIÓN	DEFAULT	MEMO
ℓ.AP1		Tiempo de apertura hoja 1	22.5"	
	0.0" - 5'00	Tiempo ajustable de 0 segundo a 5 minutos		
ℓ.AP2		Tiempo de apertura hoja 2	22.5"	
	0.0" - 5'00	Tiempo ajustable de 0 segundo a 5 minutos ATTENZIONE: no se conecta el motor 2, este tiempo tiene que ser programado a cero		
ℓ.APP		Tiempo de apertura parcial (entrada peatonal)	6.0"	
	0.0" - 1'00	Si se recibe un comando de Start Peatonal, el cuadro abre solo la hoja 1 por un tiempo reducido. El tiempo máximo programable es ℓ.AP1		
ℓ.Ch1		Tiempo de cierre hoja 1	23.5"	
	0.0" - 5'00	Tiempo ajustable de 0 segundo a 5 minutos ATENCIÓN: Para evitar que la hoja no se cierre completamente, se aconseja programar un tiempo superior al de apertura ℓ.AP1		
ℓ.Ch2		Tiempo de cierre hoja 2	23.5"	
	0.0" - 5'00	Tiempo ajustable de 0 segundo a 5 minutos ATENCIÓN: Para evitar que la hoja no se cierre completamente, se aconseja programar un tiempo superior al de apertura ℓ.AP2		
ℓ.ChP		Tiempo de cierre parcial (entrada peatonal)	7.0"	
	0.0" - 2'00	En caso de apertura parcial, el cuadro utiliza este tiempo para el cierre. El tiempo máximo programable es ℓ.Ch1. ATENCIÓN: Para evitar que la hoja no se cierre completamente, se aconseja programar un tiempo superior al de apertura ℓ.APP		
ℓ.C2P		Tiempo de cierre hoja 2 durante el ciclo peatonal	no	
	0.5" - 5.0"	Durante el ciclo de apertura parcial (acceso peatonal) la hoja 2 podría moverse ligeramente debido al viento o por el propio peso; en este caso en el momento del cierre la hoja 1 podría golpear la hoja 2 y la puerta no quedar perfectamente cerrada. Para evitar esto, en los últimos segundos del ciclo, se aplica una ligera fuerza en cierre también en la hoja 2		
	no	Función desactivada		
r.AP		Retraso de hoja en apertura	1.0"	
	0.0" - 1'00	En apertura, la hoja 1 tiene que empezar a moverse antes de la hoja 2, para evitar que las hojas se golpeen entre ellas. La apertura de la hoja 2 se retrasa por el tiempo programado		
r.Ch		Retraso de hoja en cierre	3.0"	
	0.0" - 1'00	En cierre, la hoja 1 tiene que empezar a moverse después de la hoja 2, para evitar que las hojas se golpeen entre ellas. El cierre de la hoja 1 se retrasa por el tiempo programado		
ℓ.SEr		Tiempo cerradura	2.0"	
	0.5" - 1'00	Antes de que empiece la apertura, el cuadro da corriente a la electro cerradura para desengancharla y permitir el movimiento de la puerta. ℓ.SEr determina la duración de este tiempo  ATENCIÓN: Si la puerta no está dotada de electro cerradura programar el valor no		
	no	Función desactivada		
SEr.S		Modalidad de cierre silencioso	Si	
	Si	Función activada		
	no	Función desactivada		

PARÁM.	VALOR	DESCRIPCIÓN	DEFAULT	MEMO
ℓ.ASE		Tiempo adelanto cerradura	1.0"	
	0.0" - 1'00	Mientras la electro cerradura está funcionando, la puerta permanece parada durante el tiempo ℓ.ASE, para facilitar el desenganche. Si el tiempo ℓ.ASE es inferior a ℓ.SEr, el funcionamiento de la cerradura continua mientras las hojas empiezan a moverse.  ATENCIÓN: Si la puerta no está dotada de electro cerradura programar el valor 0		
ℓ.inu		Tiempo golpe de inversión	no	
	0.5" - 1'00	Para facilitar el desenganche de la electro cerradura puede ser útil comandar para un tiempo breve el cierre de los motores. El cuadro comanda los motores en cierre por el tiempo programado		
	no	Función desactivada		
ℓ.PrE		Tiempo de predestello	1.0"	
	0.5" - 1'00	Antes de cada movimiento de la puerta, la lámpara de señalización se activa por el tiempo ℓ.PrE, para indicar una maniobra inminente		
	no	Función desactivada		
Poℓ1		Potencia motor 1	80	
	30 - 100	El valor visualizado representa el porcentaje respecto la potencia máxima del motor		
Poℓ2		Potencia motor 2	80	
	30 - 100	El valor visualizado representa el porcentaje respecto la potencia máxima del motor		
Po.r1		Potencia del motor 1 durante la fase de desaceleración	50	
	0 - 70	El valor visualizado representa el porcentaje respecto la potencia máxima del motor		
Po.r2		Potencia del motor 2 durante la fase de desaceleración	50	
	0 - 70	El valor visualizado representa el porcentaje respecto la potencia máxima del motor		
P.bAℓ		Potencia máxima de los motores durante el funcionamiento con batería Durante el funcionamiento con batería la centralita se alimenta con una tensión inferior respecto a la de la red por lo que la potencia de los motores se reduce respecto al funcionamiento normal y puede no ser suficiente para mover las hojas de modo eficaz. Este menú permite activar los motores al máximo de la potencia durante el funcionamiento con batería.	Si	
	Si	Función activada		
	no	Función desactivada		
SPUn		Arranque Cuando la puerta está parada y tiene que entrar en movimiento, se encuentra con el obstáculo de la inercia inicial, por consiguiente si la puerta es muy pesada se corre el riesgo de que las hojas no se muevan. Si se activa la función SPUn, durante los primeros 2 segundos de movimiento de cada hoja el cuadro ignora los valores Poℓ1 y Poℓ2 y comanda los motores al máximo de la potencia para superar la inercia de la puerta.	Si	
	Si	Función activada		
	no	Función desactivada		
rAM		Rampa de arranque	4	
	0 - 10	Para no esforzar excesivamente el motor, al inicio del movimiento la potencia es incrementada gradualmente, hasta lograr el valor programado o el 100% (si la opción SPUn esta activada). Cuanto mayor es el valor programado, más larga es la duración de la rampa, es decir más tiempo es necesario para alcanzar el valor de potencia nominal.		

PARÁMETRO	VALOR	DESCRIPCIÓN	DEFAULT	MEMO
SEn1		Habilitación del sensor de obstáculos sobre el motor 1	0.0R	
	0.0R - 14.0R	<p>Este menú permite la regulación de la sensibilidad del sensor de obstáculos para el motor 1. Cuando la corriente absorbida por el motor supera el valor programado, la centralita observa una alarma. Cuando interviene el sensor la puerta se detiene y se acciona en dirección inversa durante 3 segundos para liberar el obstáculo. El siguiente mando de Start retoma el movimiento en la dirección anterior.</p> <p> Si se programa 0.0R la función se inhabilita.</p> <p> ATENCIÓN: Si están deshabilitados los finales de carrera o el paro suave, la detección de un obstáculo interrumpe la fase de apertura o cierre en curso sin efectuar la inversión del motor</p>		
SEn2	0.0R - 14.0R	Habilitación del sensor de obstáculos sobre el motor 2	0.0R	
rRAP		Desaceleración en apertura	0	
	0 - 100	Este menú permite regular el porcentaje del recorrido que se seguirá a velocidad reducida durante el último tramo de apertura.		
rRCh		Desaceleración en cierre	0	
	0 - 100	Este menú permite regular el porcentaje del recorrido que se seguirá a velocidad reducida durante el último tramo del cierre.		
t.CuE		Tiempo de cierre rápido después del paro suave	0.0"	
	0.0" - 3.0"	<p>En el caso de que se programe un tiempo de paro suave diferente de 0, es posible que la velocidad de la puerta no sea suficiente a enganchar la cerradura durante el cierre. Si esta función está habilitada, terminada la fase de paro suave, el cuadro comanda el cierre a velocidad normal (sin paro suave) por el tiempo programado, después comanda la apertura durante una fracción de segundo para evitar de dejar el motor en tensión.</p> <p> ATENCIÓN: Si la puerta no está dotada de electro cerradura programar el valor 0.</p>		
SE.AP		Start en apertura Este menú permite establecer el comportamiento del cuadro si se recibe un comando de Start durante la fase de apertura	PAUS	
	PAUS	La puerta se para y entra en pausa		
	ChU	La puerta se vuelve a cerrar inmediatamente		
	no	La puerta continua a abrirse (el comando no viene sentido)		
SE.Ch		Start en cierre Este menú permite establecer el comportamiento del cuadro si se recibe un comando de Start durante la fase de cierre	StoP	
	StoP	La puerta se para y el ciclo se considera terminado		
	APER	La puerta se vuelve a abrir		
SE.PA		Start en pausa Este menú permite establecer el comportamiento del cuadro si se recibe un comando de Start mientras que la puerta está abierta y en pausa	ChU	
	ChU	La puerta empieza a cerrarse		
	no	El comando no viene sentido		
	PAUS	Se recarga el tiempo de pausa		

PARÁMETRO	VALOR	DESCRIPCIÓN	DEFAULT	MEMO
SPAP		Start peatonal en apertura parcial Este menú permite establecer el comportamiento del cuadro si se recibe un comando de Start Peatonal durante la fase de apertura parcial.  ATENCIÓN: Un comando de Start recibido en cualquier fase de la apertura parcial provoca una apertura total; sin embargo, un comando de Start Peatonal durante una apertura total no viene sentido	PAUS	
	PAUS	La puerta se para y entra en pausa		
	ChU	La puerta se vuelve a cerrar inmediatamente		
	no	La puerta continua a abrirse (el comando no viene sentido)		
Ch.AU		Cierre automático	no	
	no	Función desactivada		
	0.5" - 20.0'	La puerta cierra después del tiempo programado		
Ch.Ér		Cierre después del tránsito Esta función permite un cierre rápido después del tránsito del vehículo, consiguiendo utilizar un tiempo inferior a Ch.AU	no	
	no	Función desactivada		
	0.5" - 20.0'	La puerta cierra después del tiempo programado		
PA.Ér		Pausa después del tránsito Para minimizar el tiempo en que la puerta está abierta, es posible hacer cerrar la puerta cada vez que intervienen las fotocélulas. En caso de funcionamiento automático, el tiempo de pausa es Ch.Ér	no	
	no	Función desactivada		
	Si	Función activada		
LUC.		Luz de cortesía Esta opción permite programar el encendido automático de las luces durante el ciclo de apertura de la puerta	CiCL	
	É.LUC	Funcionamiento temporizado (de 0 a 20')		
	no	Función desactivada		
	CiCL	Encendidas durante toda la duración del ciclo		
AUS		Canal Auxiliar Esta opción permite programar el funcionamiento del relé de encendido de las luces mediante un emisor memorizado en el canal 4 del receptor	Mon	
	É.íM	Funcionamiento temporizado (de 0 a 20')		
	biSt	Funcionamiento biestable		
	Mon	Funcionamiento monoestable		
SPiA		Programación de la salida luces en baja tensión Este menú permite programar el funcionamiento de la salida intermitente.	no	
	no	No se utiliza		
	FLSh	Función intermitente (frecuencia fija)		
	W.L.	Función lámpara piloto indica en tiempo real el estado de la cancela, el tipo de intermitencia indica las cuatro condiciones posibles: - CANCELA DETENIDA, luz apagada - CANCELA EN PAUSA, la luz está siempre encendida - CANCELA EN APERTURA, la luz parpadea lentamente (2 Hz) - CANCELA EN CIERRE, la luz parpadea rápidamente (4 Hz)		
LP.PA		Lámpara de señalización en pausa	no	
	no	Función desactivada		
	Si	La lámpara de señalización funciona también durante el tiempo de pausa (puerta abierta abierto con cierre automático activo)		

PARÁMETRO	VALOR	DESCRIPCIÓN	DEFAULT	MEMO
StRt		Funcionamiento de las entradas de activación Este menú permite elegir la modalidad de funcionamiento de las entradas START y START P. (capítulo 5.3)	StRn	
	StRn	Modalidad estándar		
	no	Las entradas de Start en los bornes están deshabilitados. Las entradas radio funcionan según la modalidad StRn		
	RP.Ch	Modalidad Abre/Cierra		
	PrES	Modalidad Hombre Presente		
	oroL	Modalidad Reloj		
StoP		Entrada Stop	no	
	no	La entrada STOP está deshabilitada		
	ProS	El comando de STOP para la cancela: al siguiente comando de START la cancela reemprende el movimiento en la dirección precedente		
	inuE	El comando de STOP para la cancela: al siguiente comando de START la cancela reemprende el movimiento en la dirección opuesta a la precedente		
Fot1		Entrada foto 1 Este menú permite habilitare la entrada para las fotocélulas de tipo 1, activas en apertura y en cierre	no	
	no	Entrada deshabilitada. No es necesario puentear con el común		
	RP.Ch	Entrada habilitada en apertura y cierre		
Fot2		Entrada foto 2 Este menú permite habilitare la entrada para las fotocélulas de tipo 2, activas en apertura	CFCh	
	CFCh	Entrada habilitada incluso a puerta parada		
	no	Entrada deshabilitada (el cuadro la ignora)		
	Ch	Entrada habilitada solo en cierre ATENCIÓN: si se elige esta opción es necesario deshabilitar el test de las fotocélulas		
Ft.tE		Test de las fotocélulas Para garantizar una mayor seguridad al usuario, el cuadro realiza antes que inicie cada ciclo de operación normal, un test de funcionamiento de las fotocélulas. Si no hay anomalías la puerta entra en movimiento. En caso contrario permanece parada y la lámpara de señalización se enciende por 5 segundos. Todo el ciclo de test dura menos de un segundo	no	
	no	Función desactivada		
	Si	Función activada		
CoS1		Entrada Banda de Seguridad 1 Este menú permite habilitare la entrada para las banda de seguridad de tipo 1, las fijas	no	
	no	Entrada deshabilitada (el cuadro de maniobras lo ignora)		
	RP	Entrada habilitada durante la apertura y deshabilitado durante el cierre		
	RPCh	Entrada habilitada en apertura y cierre		
CoS2		Entrada Banda de Seguridad 2 Este menú permite habilitare la entrada para las banda de seguridad de tipo 2, las que están en movimiento	no	
	no	Entrada deshabilitada (el cuadro de maniobras lo ignora)		
	Ch	Entrada habilitada durante el cierre y deshabilitada durante la apertura		
	RPCh	Entrada habilitada en apertura y cierre		

PARÁMETRO	VALOR	DESCRIPCIÓN	DEFAULT	MEMO
Co.tE		Test de las bandas de seguridad Este menú permite programar el método de verificación del funcionamiento de las bandas de seguridad	no	
	no	Test deshabilitado		
	Foto	Test habilitado para bandas ópticas		
	RESI	Test habilitada para bandas a goma resistiva		
FC.En		Entrada finales de carrera	no	
	no	Las entradas finales de carrera están deshabilitadas		
	L.SW	Finales de carrera con interruptor normalmente cerrado		
	Cor.O	Finales de carrera en serie a las bobinas del motor		
EnCo		Entrada del codificador	no	
	no	Las entradas de codificador no están habilitadas		
	Si	Las entradas de codificador están habilitadas		
i.Rdi		Habilitación del dispositivo ADI Mediante este menú es posible habilitar el funcionamiento dispositivo conectado al conector ADI. NOTA: seleccionando Si y pulsando MENÚ se entra en el menú de configuración del dispositivo conectado al conector ADI. Este menú es gestionado por el dispositivo mismo y es diferente para cada dispositivo. Remítase al manual del dispositivo. Si se selecciona Si, pero no hay ningún dispositivo conectado, en el display se visualizan una serie de rayitas. Cuando se sale del menú de configuración del dispositivo ADI, se vuelve a i.Rdi	no	
	no	Interfaz inhabilitada		
	Si	Interfaz habilitada		
ASM		Antipatinamiento Cuando una maniobra de apertura o cierre queda interrumpida con un comando o por la intervención de la fotocélula, el tiempo programado para la siguiente maniobra en sentido contrario sería excesivo, y por eso el cuadro acciona los motores solo por el tiempo necesario para recuperar el espacio realmente recorrido. Este podría no ser suficiente, sobre todo para puertas muy pesadas, puesto que a causa de la inercia en el momento de la inversión la puerta todavía recorre un trozo en la dirección inicial del que el cuadro no puede percatarse. Si después de una inversión la puerta no vuelve exactamente al punto inicial de salida, es posible programar un tiempo de antipatinamiento que se añade al tiempo calculado por el cuadro para recuperar la inercia.  ATENCIÓN: Si la función ASM está deshabilitada, la maniobra de inversión sigue hasta que la puerta llegue al tope o al final de carrera. En esta fase el cuadro no activa el paro suave antes de llegar a los topes y cualquier obstáculo encontrado después de la inversión se considera como final de carrera	no	
	no	Función desactivada		
	0.5" - 3.0"	Tiempo de antipatinamiento		
FinE		Fin Programación Este menú permite terminar la programación (ya sea por defecto o personalizada) grabando en memoria los datos modificados	no	
	no	No sale del menú de programación		
	Si	Salida del menú de programación memorizando los parámetros programados		

17 - ANOMALIAS DE FUNCIONAMIENTO

En este párrafo se detallan algunas anomalías de funcionamiento que se pueden presentar, se indica la causa y el procedimiento para solucionarlas.

Algunas anomalías son señaladas a través de un mensaje que aparece en pantalla, otras con una serie de indicaciones a través del intermitente o las luces led que se encuentran montadas en la central.

NOTA: a causa de una anomalía el mensaje de error visualizado en pantalla permanece activo hasta que la central recibe un mando de START (INICIO) o es presionada la tecla MENU.

VISUALIZACIÓN	DESCRIPCIÓN	SOLUCIÓN
El led MAINS no se enciende	Significa que falta tensión a la placa del cuadro de maniobras.	<ol style="list-style-type: none"> 1. Antes de intervenir en el cuadro, quitar corriente apagando el interruptor instalado en la línea de alimentación y quitar el borne de alimentación. 2. Asegurarse de que no haya una interrupción de corriente antes del cuadro. 3. Controlar si el fusible F1 está quemado. En este caso, sustituirlo con uno del mismo valor.
El led OVERLOAD está encendido	Significa que hay una sobrecarga (corto circuito) en la alimentación de los accesorios.	<ol style="list-style-type: none"> 1. Quitar la regleta que contiene los bornes entre E1 - E5 y Z1 - Z6. El led OVERLOAD se apaga. 2. Eliminar la causa de la sobrecarga. 3. Volver a poner la regleta de bornes y controlar que el led no se encienda de nuevo.
Predestello prolongado	Cuando se da un comando de start la lámpara de señalización se enciende inmediatamente, pero la puerta tarda en abrirse.	Significa que se ha acabado la cuenta de ciclos programado en el cuadro y la puerta requiere una intervención de mantenimiento. (capítulo 13.1)
Err0	Cuando es dado un mando de inicio la puerta no se abre. Significa que la batería de respaldo no posee carga suficiente para permitir la apertura de la cancela.	Se requiere esperar el retorno de la tensión de la red, o bien sustituir la batería descargada con otra con carga.
Err1	Al salir de la programación, la pantalla muestra el error. Significa que no ha sido posible guardar los datos modificados.	Este mal funcionamiento no puede ser solucionado por el instalador. El cuadro tiene que ser enviado a V2 S.p.A. para su reparación.
Err2	Cuando es dado un mando de inicio la puerta no se abre. Significa que ha fallado el test del MOSFET.	Este mal funcionamiento no puede ser solucionado por el instalador. El cuadro tiene que ser enviado a V2 S.p.A. para su reparación.
Err3	Cuando es dado un mando de inicio la puerta no se abre. Significa que ha fallado el test de las fotocélulas.	<ol style="list-style-type: none"> 1. Asegurarse de que ningún obstáculo haya interrumpido el rayo de las fotocélulas en el momento que se ha dado el comando de start. 2. Asegurarse de que las fotocélulas que han sido habilitadas a menú estén realmente instaladas. 3. Si se utilizan fotocélulas de tipo 2, asegurarse de que la voz de menú Fot2 esté programada en CF.Ch. 4. Asegurarse de que las fotocélulas estén alimentadas y funcionantes: interrumpir el radio y verificar que en pantalla el segmento de la fotocélula cambia de posición. 5. Compruebe que las fotocélulas estén conectadas correctamente como se indica en el capítulo 5.5
Err4	Cuando se da un comando de start y la puerta no se abre (o se abre solo parcialmente). Significa que el final de carrera ha sido liberado o que ambos finales de carrera resultan estar activos.	Asegurarse de que los finales de carrera estén conectados correctamente y que la puerta, abriéndose, permita l'apertura del final de carrera. Si los finales de carrera no son utilizados configurar el parámetro FC.En = no

VISUALIZACIÓN	DESCRIPCIÓN	SOLUCIÓN
La pantalla muestra Err5	Cuando es dado un mando de inicio la puerta no se abre. Significa que el test de las bandas de seguridad ha fallecido.	<ol style="list-style-type: none"> 1. Asegurarse de que el menú relativo a la prueba de los protectores (Co. EE) esté configurado correctamente. 2. Asegurarse de que las bandas de seguridad que han sido habilitadas a menu estén realmente instaladas. 3. Controlar que las barreras están correctamente conectadas como se indica en el capítulo 5.6
La pantalla muestra Err7	Error encoder	<p>Se pueden verificar tres casos:</p> <ol style="list-style-type: none"> 1. Con los codificadores conectados, pero no habilitados, pocos instantes después del inicio del movimiento de una hoja: significa que la conexión del codificador relativo a esa hoja está invertida. Intercambie el borne K1 con K2 o K3 con K4 2. Con los codificadores habilitados, apenas recibido un comando de START (marcha): significa que los codificadores no se han inicializado. Para el funcionamiento de los codificadores es obligatorio seguir el procedimiento de autoaprendizaje. 3. Con los codificadores habilitados e inicializados algunos segundos después del inicio del movimiento: significa que un codificador NO funciona correctamente. Codificador averiado o conexión interrumpida. <p>ATENCIÓN: Compruebe que la conexión esté alineada con las instrucciones del motor.</p>
La pantalla muestra Err8	Cuando se intenta usar la función de autoaprendizaje y la orden es rechazado. Significa que la programación del cuadro no es compatible con la función requerida.	<ol style="list-style-type: none"> 1. Verificar que las entradas de Start están habilitadas en modalidad estándar (menú Start configurado en Start) 2. Verificar que la interfaz ADI esté deshabilitada (menú ADI configurado en no).
La pantalla muestra Err9	Significa que la programación está bloqueada con la llave de bloqueo de programación CL1+ (cód. 161213).	Es necesario introducir la llave en el conector ADI 2.0 antes de proceder con la modificación de las programaciones.
La pantalla muestra Err10	Cuando es dado un mando de inicio la puerta no se abre. Significa que ha fallado el test de funcionamiento de los módulos ADI.	<ol style="list-style-type: none"> 1. Verificar que el módulo ADI esté introducido correctamente. 2. Verificar que el módulo ADI no esté dañado y funcione correctamente.


SUMÁRIO

1 - AVISOS IMPORTANTES	90
2 - ELIMINAÇÃO	90
3 - DECLARAÇÃO DE CONFORMIDADE	90
4 - CARACTERÍSTICAS TÉCNICAS	91
5 - DESCRIÇÃO DO QUADRO	91
6 - INSTALAÇÃO	91
6.1 - ALIMENTAÇÃO	91
6.2 - MOTORES	91
6.3 - ENTRADAS DE ACTIVAÇÃO	92
6.4 - STOP.....	92
6.5 - FOTOCÉLULAS	92
6.6 - BANDAS DE SEGURANÇA	93
6.7 - LUZ EM BAIXA TENSÃO (24V)	93
6.8 - LUZ DE CORTESIA OU LUZ DE SINALIZAÇÃO DE 230V	93
6.9 - FECHADURA.....	93
6.10 - FIM DE CURSO E CODIFICADOR.....	94
6.11 - ANTENA	95
6.12 - LIGAÇÃO DO RECEPTOR.....	95
6.13 - INTERFACE ADI	95
6.14 - LIGAÇÕES ELÉCTRICAS.....	96
7 - PAINEL DE CONTROLO	98
7.1 - UTILIZAÇÃO DAS TECLAS DOWN, MENU E UP PARA A PROGRAMAÇÃO.....	98
8 - CONFIGURAÇÃO RÁPIDA	99
9 - REPOSIÇÃO DOS PARÂMETROS POR DEFEITO	99
10 - AUTO-APRENDIZAGEM DOS TEMPOS DE OPERAÇÃO	100
11 - LEITURA DO CONTADOR DE CICLOS	101
11.1 - SINALIZAÇÃO PARA A NECESSIDADE DE MANUTENÇÃO.....	101
12 - CONFIGURAÇÃO DO QUADRO ELÉCTRICO	102
13 - ANOMALIAS DE FUNCIONAMENTO	109

1 - AVISOS IMPORTANTES

Para esclarecimentos técnicos ou problemas de instalação a V2 SPA dispõe de um serviço de assistência clientes activo em horário de abertura. TEL. (+39) 01 72 81 24 11

V2 SPA reserva-se o direito de efectuar eventuais alterações ao produto sem aviso prévio; declina ainda qualquer responsabilidade pelos danos a pessoas ou coisas originados por uso impróprio ou instalação errada.

 **Ler atentamente o seguinte manual de instruções antes de proceder à instalação.**

- O presente manual de instruções destina-se exclusivamente ao pessoal técnico qualificado no sector das instalações de automações.
- Nenhuma das informações contidas no manual pode ser interessante o útil ao utilizador final.
- Qualquer operação de manutenção ou de programação deve ser realizada exclusivamente por pessoal qualificado.

A AUTOMAÇÃO DEVE SER REALIZADA EM CONFORMIDADE COM AS NORMAS EUROPEIAS VIGENTES :

EN 60204-1 (Segurança das máquinas, equipamento eléctrico das máquinas, parte 1: regras gerais).

EN 12445 (Segurança nos cerramentos automatizados, métodos de teste).

EN 12453 (Segurança no uso de cerramentos automatizados, requisitos).

- O instalador deve instalar um dispositivo (ex. interruptor térmico magnético), que assegure o seccionamento de todos os pólos do sistema da rede de alimentação. As normas exigem uma separação dos contactos de pelo menos 3 mm em cada polo (EN 60335-1).
- Depois de efectuar as ligações as fichas, é preciso por fita nos conductores de tensão que se encontram em proximidade das fichas e sobre os conductores para a ligação das saídas externas (accessórios). Só desta forma, (no caso de uma ligação se desligar) poderemos evitar, que as ligações sobre tensão, entrem em contacto com as ligações de baixa tensão de segurança.
- Para a conexão dos tubos rijos e flexíveis ou passador de cabos, utilizar junções conformes ao grau de protecção IP55 ou superior.
- A instalação requer competências no sector eléctrico e mecânico; só deve ser efectuada por pessoal qualificado habilitado a passar a declaração de conformidade de tipo A para a instalação completa (Directriz máquinas 98/37/EEC, apenso IIA).
- É obrigatório respeitar as seguintes normas para cerramentos veiculares automatizados: EN 12453, EN 12445, EN 12978 e as eventuais prescrições nacionais.
- A instalação a montante da automação também deve respeitar as normas vigentes e ser realizadas conforme as regras da arte.
- A regulação da força de impulso da folha deve medir-se com ferramenta própria e ser regulada conforme os valores máximos admitidos pela norma EN 12453.
- Conectar o condutor de terra dos motores com a instalação de colocação em terra da rede de alimentação.
- Tomar as devidas precauções (exemplo pulseira antiestática) ao manejar as partes sensíveis às descargas de electricidade estática.



2 - ELIMINAÇÃO

Como na instalação, mesmo após a vida útil deste produto, as operações de desmantelamento devem ser realizadas por pessoal qualificado.

Este produto é constituído por diversos tipos de materiais: alguns podem ser reciclados, outros devem ser eliminados.

Indague sobre a reciclagem ou eliminação nos termos da regulamentação na sua área para esta categoria de produto.

Atenção! - Partes do produto pode conter poluentes ou substâncias perigosas que, se for libertada no ambiente, podem causar sérios danos ao meio ambiente ea saúde humana. Como indicado pelo símbolo do lado, você não deve lançar este produto como lixo doméstico. Em seguida, execute a "coleta seletiva" para a eliminação, de acordo com os métodos prescritos pelos regulamentos em sua área, ou devolver o produto ao varejista na compra de um novo produto.

Atenção! - Regulamentos em vigor a nível local pode fornecer pesadas sanções para a eliminação ilegal deste produto.

3 - DECLARAÇÃO DE CONFORMIDADE

V2 S.p.A. declara que os produtos CITY2+ são conformes aos requisitos essenciais estabelecidos pelas seguintes directivas:

- 2014/30/UE (Directiva EMC)
- 2014/35/UE (Directiva Baixa Tensão)
- Directiva RoHS2 2011/65/CE

Racconigi, 01/06/2019
Representante legal de V2 S.p.A.

Sergio Biancheri

4 - CARACTERÍSTICAS TÉCNICAS

	CITY2+	CITY2+L
Alimentação	230V / 50Hz	230V / 50Hz
Carga máxima absorvida pela rede com dois motores + acessórios	250W	150W
Carga nominal para cada saída do motor	80W	60W
Carga máx acessórios a 24V	7W	7W
Ciclo de trabalho (*)	80%	60%
Fusíveis de protecção	2,5A	2,5A
Peso	3000 g	1000 g
Dimensões	295 x 230 x 100 mm	
Temperatura de trabalho	-20 ÷ +60°C	
Protecção	IP55	

	CITY2+120V	CITY2+BC
Alimentação	120V / 60Hz	ECO-LOGIC
Carga máxima absorvida pela rede com dois motores + acessórios	250W	250W
Carga nominal para cada saída do motor	80W	80W
Carga máx acessórios a 24V	7W	7W
Ciclo de trabalho (*)	80%	80%
Fusíveis de protecção	2,5A	-
Peso	3000 g	1000 g
Dimensões	295 x 230 x 100 mm	
Temperatura de trabalho	-20 ÷ +60°C	
Protecção	IP55	

(*) o ciclo de trabalho se refere às seguintes condições:

2 motores @ carga nominal

Temperatura ambiente = 25°C

5 - DESCRIÇÃO DO QUADRO

O CITY2+ é dotado de um visor que permite, não só uma fácil programação como também a constante visualização do estado das entradas; além disso, a estrutura com menus permite programar, de forma simples, os tempos de operação e as lógicas de funcionamento.

Na observância das normas europeias em matéria de segurança eléctrica e compatibilidade electromagnética (EN 60335-1, EN 50081-1 e EN 50082-1), o CITY2+ é caracterizado pelo total isolamento eléctrico do circuito de baixa tensão (incluindo os motores) a partir da tensão de rede.

Outras características:

- Alimentação protegida contra curto-circuitos no quadro eléctrico, motores e acessórios ligados.
- Ajuste da potência, regulando a corrente.
- Detecção de obstáculos através do controlo da corrente no motor (amperimétrico).
- Aprendizagem automatico dei tempi di lavoro.
- Test dei dispositivi di sicurezza (fotocellule, coste e mosfet) prima di ogni apertura.
- Disattivazione degli ingressi di sicurezza tramite menu di configurazione: non occorre ponticellare i morsetti relativi alla sicurezza non installata, è sufficiente disabilitare la funzione dal relativo menu.
- Possibilidade de funcionamento na ausência de tensão de rede através paquete baterias opcional (código 161212)
- Saída em baixa tensão utilizável para uma luz-piloto ou luz de sinalização de 24V.
- Relé auxiliar com lógica programável para luzes de cortesia, luzes de sinalização ou outras utilizações.

6 - INSTALAÇÃO

L'installazione della centrale, dei dispositivi di sicurezza e degli accessori deve essere eseguita con l'alimentazione scollegata.

6.1 - ALIMENTAÇÃO

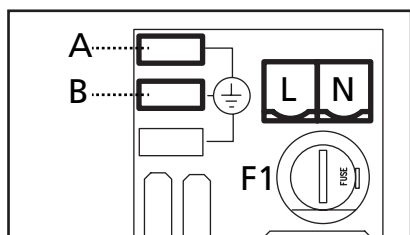
Modelo CITY2+ / CITY2+L

O quadro eléctrico deve ser alimentado por uma tensão de 230V - 50 Hz (120V - 50/60Hz para os modelos de 120V), protegido por um interruptor magnetotérmico diferencial em conformidade com as normas da lei em vigor.

Ligue a fase e o neutro aos terminais **L** e **N** do quadro localizado ao lado do transformador.

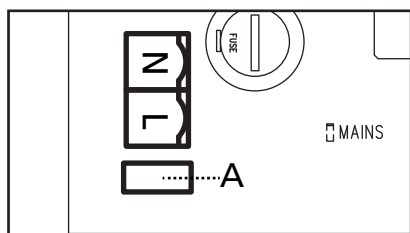
CITY2+

Ligue o fio da terra do sistema ao terminal predefinido **A**
Ligue o fio da terra do motor ao terminal predefinido **B**



CITY2+L

Ligue o cabo de ligação à terra do equipamento e dos motores ao terminal Faston **A**



Modelo CITY2+BC

Conectar o pólo + do box bateria ECO LOGIC no borne **BAT+** da central (utilizar um faston para a conexão)
Conectar o pólo - do box bateria ECO LOGIC no borne **BAT-** da central (utilizar um faston para a conexão)

6.2 - MOTORES

O quadro eléctrico CITY2+ pode controlar um ou dois motores 24V. Se o quadro eléctrico tiver de accionar apenas um motor, deve-se ligá-lo aos bornes do motor 1.

Ligar os cabos do motor 1 da seguinte forma:

- Cabo para a abertura no borne **Z3**
- Cabo para o fecho no borne **Z4**

Ligar os cabos do motor 2 (se existente) da seguinte forma:

- Cabo para a abertura no borne **Z5**
- Cabo para o fecho no borne **Z6**

⚠ ATENÇÃO: Para evitar a interferência entre motor e fotocélulas deve-se conectar à terra da instalação eléctrica quer a estrutura do motor quer a massa da central.

6.3 - ENTRADAS DE ACTIVAÇÃO

O quadro eléctrico CITY2+ dispõe de duas entradas de activação (START e START P.), cujo funcionamento depende do modo de operação programado (consultar o item Strt do menu de programação):

Modo standard

START = START (um accionamento causará a abertura total do portão)

START P. = START PEDONAL (um accionamento causará a abertura parcial do portão)

Modo Abrir/Fechar

START = APERTURA (comanda sempre a abertura)

START P. = FECHO (comanda sempre o fecho)

O comando é do tipo impulsivo, ou seja um impulso provoca a total abertura ou fecho da cancela.

Modo de Presença

START = APERTURA (comanda sempre a abertura)

START P. = FECHO (comanda sempre o fecho)

O comando é do tipo monoestável, ou seja, a cancela é aberta ou fechada enquanto o contacto estiver fechado e pára imediatamente se o contacto estiver aberto.

Modo Temporizador

Esta função permite programar, durante o dia, as bandas horárias de abertura do portão utilizando um temporizador exterior.

START = START (um accionamento causará a abertura total do portão)

START P. = START PEDONAL (um accionamento causará a abertura parcial do portão)

O portão permanece aberto quando o contacto permanece fechado na entrada; quando o contacto se abre, inicia-se a contagem decrescente em pausa e findo esse tempo, o portão volta a fechar.

⚠ É indispensável activar o fecho automático.

Em qualquer um dos modos, as entradas devem ser ligadas a dispositivos com contacto normalmente aberto.

Ligar os cabos do dispositivo que comanda a primeira entrada entre os bornes **L3 (START)** e **L6 (COM)** do quadro eléctrico. Ligar os cabos do dispositivo que comanda a segunda entrada entre os bornes **L4 (START P.)** e **L6 (COM)** do quadro eléctrico.

A função associada à primeira entrada pode ser activada premindo a tecla UP fora do menu de programação ou por controlo remoto memorizado no canal 1 (consultar as instruções do receptor MR).

A função associada à segunda entrada pode ser activada premindo a tecla DOWN fora do menu de programação ou por controlo remoto memorizado no canal 2.

6.4 - STOP

Para uma maior segurança, é possível instalar um interruptor, que quando accionado, provoca o bloqueio imediato do portão.

O interruptor deve ter um contacto normalmente fechado, que se abre caso seja accionado.

Se o interruptor de stop for accionado durante a fase de abertura do portão, a função de fecho automático é sempre desactivada.

Para fechar novamente o portão, precisará de accionar o Start (se a função de Start em pausa estiver desactivada, esta ficará temporariamente desactivada para permitir o desbloqueio do portão).

Ligar os cabos do interruptor de stop entre os bornes **L5 (STOP)** e **L6 (COM)** do quadro eléctrico.

A função do interruptor de stop pode ser activada através de um emissor memorizado no canal 3 (consultar as instruções do receptor MR).


6.5 - FOTOCÉLULAS

Conforme o borne ao qual estão ligadas, o quadro eléctrico divide as fotocélulas em duas categorias:

Fotocélulas de tipo 1

São instaladas na parte de dentro do portão e estão activas durante a fase de abertura e de fecho.


Em caso de intervenção das fotocélulas de tipo 1, o quadro eléctrico fecha o portão: logo que o raio das fotocélulas estiver livre, o quadro eléctrico abre completamente o portão.

 **ATENÇÃO: As fotocélulas de tipo 1 devem ser instaladas de forma a cobrir inteiramente a área de abertura do portão.**

Fotocélulas de tipo 2

São instaladas na parte de fora do portão e estão activas apenas durante a fase de fecho. Em caso de intervenção das fotocélulas de tipo 2, o quadro eléctrico reabre imediatamente o portão sem esperar pelo seu desprendimento.

O quadro eléctrico CITY2+ fornece uma alimentação de 24Vdc para as fotocélulas e pode efectuar um teste do seu funcionamento antes de iniciar a abertura do portão. Os bornes de alimentação para as fotocélulas estão protegidos por um fusível electrónico que interrompe a corrente em caso de sobrecarga.

 **ATENÇÃO: para a passagem dos cabos de ligação das fotocélulas é preferível NÃO utilizar a canaleta por onde passam os cabos dos motores.**

- Ligar os cabos de alimentação dos emissores das fotocélulas entre os bornes **K7 (-)** e **K8 (+Test)** do quadro eléctrico.
- Ligar os cabos de alimentação dos receptores das fotocélulas entre os bornes **K6 (+)** e **K7 (-)** do quadro eléctrico.
- Ligar a saída N.F. dos receptores das fotocélulas de tipo 1 entre os bornes **L7 (PHOTO1)** e **L11 (COM)** do quadro eléctrico e a saída dos receptores das fotocélulas de tipo 2 entre os bornes **L8 (PHOTO2)** e **L11 (COM)** do quadro eléctrico.
Utilizar as saídas com um contacto normalmente fechado.

 **ATENÇÃO:**

- Caso se instalem vários pares de fotocélulas do mesmo tipo, as suas saídas devem ser ligadas em série.
- Caso se instalem fotocélulas de reflexão, a alimentação deve estar ligada aos bornes **K7 (-)** e **K8 (+Test)** do quadro eléctrico para poder efectuar o teste de funcionamento.

6.6 - BANDAS DE SEGURANÇA

Conforme o borne ao qual estão ligadas, o quadro eléctrico divide as bandas de segurança em duas categorias:

Bandas de segurança tipo 1 (fixas)

São instaladas nas paredes ou noutros obstáculos fixos que estão próximos do portão durante a fase de abertura.

Em caso de intervenção das bandas de tipo 1 durante a fase de abertura do portão, o quadro eléctrico fechará o portão durante 3 segundos e bloqueará; em caso de intervenção das bandas de tipo 1 durante a fase do fecho do portão, o quadro eléctrico bloqueará de imediato.

A direcção de accionamento do portão, após um comando de START OU START PEDONAL, depende do parâmetro programado na função STOP (o portão prossegue ou inverte o movimento). Com a entrada de STOP desabilitada o comando faz recomeçar o movimento na mesma direcção que tinha antes da intervenção da costa.

Bandas de segurança tipo 2 (móveis)

São instaladas nas extremidades do portão. Em caso de intervenção das bandas de tipo 2 durante a abertura do portão, o quadro bloqueia-se imediatamente. Em caso de intervenção das bandas de tipo 2 durante o fecho do portão, o quadro eléctrico reabrirá o portão durante 3 segundos e bloqueará.

A direcção de accionamento do portão, após um comando de START OU START PEDONAL, depende do parâmetro programado na função STOP (o portão prossegue ou inverte o movimento). Com a entrada de STOP desabilitada o comando faz recomeçar o movimento na mesma direcção que tinha antes da intervenção da costa.

As duas entradas podem controlar a banda de segurança clássica com contacto normalmente fechado ou a banda de segurança de borracha condutora com resistência nominal de 8,2 kohm.

Ligar os cabos das bandas de segurança de tipo 1 entre os bornes **L9 (EDGE1)** e **L11 (COM)** do quadro eléctrico.

Ligar os cabos das bandas de segurança de tipo 2 entre os bornes **L10 (EDGE2)** e **L11 (COM)** do quadro eléctrico.

Para satisfazer os requisitos da norma EN12978, é necessário instalar bandas de segurança de borracha condutoras. As bandas de segurança com contacto normalmente fechado devem estar equipadas com um quadro eléctrico que verifica constantemente o bom funcionamento. Se utilizar quadros eléctricos que permitem o teste por interrupção de alimentação, ligar os cabos de alimentação do quadro eléctrico entre os bornes **K7 (-)** e **K8 (+Test)** do CITY2+.

Caso contrário, ligar entre os bornes **K6 (+)** e **K7 (-)**.


 **ATENÇÃO:**

- Se utilizar várias bandas de segurança com contacto normalmente fechado, as saídas devem estar ligadas em série.
- Se utilizar várias bandas de segurança de borracha condutoras, as saídas devem estar ligadas em ponte e apenas a última deve estar na resistência nominal.

6.7 - LUZ EM BAIXA TENSÃO (24V)

O quadro eléctrico CITY2+ dispõe de uma saída de 24Vdc que permite ligar uma carga até 15W. Esta saída pode ser utilizada para ligar uma luz-piloto, que indica o estado do portão, ou uma luz de sinalização em baixa tensão.

Ligar os cabos da luz-piloto ou da luz de sinalização em baixa tensão aos bornes **Z1 (+)** e **Z2 (-)**.

 **ATENÇÃO: Respeitar a polaridade do dispositivo ligado, se necessário.**

6.8 - LUZ DE CORTESIA OU LUZ DE SINALIZAÇÃO DE 230V

Graças à saída COURTESY LIGHT, o quadro eléctrico permite ligar um equipamento eléctrico (por exemplo, luzes de cortesia ou luzes do jardim) quando accionado automaticamente durante o ciclo de funcionamento do portão ou através de uma tecla no emissor.

Os bornes da luz de cortesia podem ser também utilizados para uma luz de sinalização de 230V com intermitência integrada.

ATENÇÃO: Quando o quadro eléctrico funciona com a bateria, a saída da luz de cortesia de 230V não funciona.

A saída COURTESY LIGHT consiste num simples contacto N.A. e não fornece qualquer tipo de alimentação (a capacidade máxima do relé é de 5A - 230V).

Ligar os cabos aos bornes **B1** e **B2**.


6.9 - FECHADURA

É possível montar no portão uma fechadura eléctrica para garantir um bom fecho das folhas. Utilizar uma fechadura de 12V.

Ligar os cabos da fechadura aos bornes **K9** e **K10** do quadro.

6.10 - FIM DE CURSO E CODIFICADOR

O quadro eléctrico CITY2+ pode controlar o curso do portão através do fim de curso e/ou do codificador.

 **ATENÇÃO: É altamente recomendada a utilização destes dispositivos a fim de garantir uma correcta abertura e fecho do portão.**

A velocidade de funcionamento dos motores em corrente contínua pode ser condicionada através das variações de tensão de rede, condições atmosféricas e fricção do portão. Além disso, os codificadores permitem também detectar se o portão se bloqueia numa posição anormal devido a um obstáculo.

Para os codificadores funcionarem, é indispensável que um detector de fim de curso ou um batente mecânico detecte a posição de fecho de cada folha.

Sempre que se ligar o quadro eléctrico, para alinhar novamente os codificadores, o portão fecha-se até atingir o fim de curso ou o batente mecânico.

O quadro pode funcionar com dois tipos de fim de curso distintos:

- Fim de curso com interruptor normalmente fechado que se abre quando a folha atinge a posição desejada (definir o parâmetro **F.C.En = L.S'W'**)
- Fim de curso em série nos enrolamentos do motor (definir o parâmetro **F.C.En = Cor.0**)

PORTÕES DE FOLHA DUPLA

Nos portões de folha dupla, o fim de curso e o codificador partilham os mesmos bornes. Assim não é possível instalar os dois dispositivos ao mesmo tempo.


 **ATENÇÃO: ter como referência o manual do motor**

Instalação dos fins de curso:

- Ligar o fim de curso de abertura do motor 1 entre os bornes **K1 (FCA1)** e **K5 (COM)**
- Ligar o fim de curso de fecho do motor 1 entre os bornes **K2 (FCC1)** e **K5 (COM)**
- Ligar o fim de curso de abertura do motor 2 entre os bornes **K3 (FCA2)** e **K5 (COM)**
- Ligar o fim de curso do motor 2 entre os bornes **K4 (FCC2)** e **K5 (COM)**

Instalação dos codificadores:

- Conectar o negativo da alimentação dos dois encoder (cabo PRETO) ao borne **K5 (COM)**
- Conectar o positivo da alimentação dos dois encoder (cabo VERMELHO) ao borne **K6 (+)**
- Conectar as saídas do codificador do motor 1 (AZUL / BRANCO) entre os bornes **K3 (FCA2)** e **K4 (FCC2)**
- Conectar as saídas do codificador do motor 2 (AZUL / BRANCO) entre os bornes **K1 (FCA1)** e **K2 (FCC1)**

 **Para verificar a correcta ligação dos dois pares de fios, uma vez concluída a instalação, proceder como segue:**

1. Desactivar o funcionamento através do codificador (menu **ENCO**)
2. Configurar um atraso significativo de abertura (menu **r.RP**)

NOTA: As configurações por defeito do quadro eléctrico respeitam os pontos 1 e 2.

3. Accionar um comando de START:
 - se as duas folhas se moverem, os fios estão correctamente ligados;
 - se a folha 1 começar a mover-se e for visualizado **Err** no ecrã, inverter os fios ligados aos bornes **K3 (FCA2)** e **K4 (FCC2)**;
 - se a folha 2 começar a mover-se e for visualizado **Err** no ecrã, inverter os fios ligados aos bornes **K1 (FCA1)** e **K2 (FCC1)**.

PORTÕES DE FOLHA ÚNICA

Instalação dos fins de curso:

- Conectar o fim de curso de abertura entre os bornes **K1 (FCA1)** e **K5 (COM)**
- Conectar o fim de curso de fecho entre os bornes **K2 (FCC1)** e **K5 (COM)**

Instalação do codificador:

- Conectar o negativo da alimentação (cabo PRETO) ao borne **K5 (COM)**
- Conectar o positivo da alimentação (cabo VERMELHO) ao borne **K6 (+)**
- Conectar as saídas do codificador (AZUL / BRANCO) entre os bornes **K3 (FCA2)** e **K4 (FCC2)**

Para verificar a correcta ligação dos dois fios do codificador, uma vez concluída a instalação, proceder como segue:

1. Desactivar o funcionamento através do codificador (menu **ENCO**)
2. Accionar um comando de START:
 - se a folha se move, os fios estão correctamente ligados;
 - se a folha começar a mover-se e for visualizado **Err** no ecrã, inverter os fios ligados aos bornes **K3 (FCA2)** e **K4 (FCC2)**

6.11 - ANTENA

Recomenda-se a utilização da antena externa (modelo ANS433) para garantir o máximo alcance. Ligar o pólo central da antena ao borne **L1 (ANT)** do quadro eléctrico e à blindagem do borne **L2 (ANT-)**.


6.12 - LIGAÇÃO DO RECEPTOR

O quadro eléctrico CITY2+ está preparado para ser ligado a um receptor da série MR.

 **ATENÇÃO: Tenha muito cuidado com a ligação dos módulos extraíveis.**

O módulo receptor MR dispõe de 4 canais. Cada um está associado a um comando do quadro CITY2+:


- CANAL 1 → START
- CANAL 2 → START PEDONAL
- CANAL 3 → STOP
- CANAL 4 → LUZES DE CORTESIA

 **ATENÇÃO: Para a programação dos 4 canais e da lógica de funcionamento, ler atentamente as instruções anexas ao receptor MR**

6.13 - INTERFACE ADI

A interface ADI (Additional Devices Interface), que equipa o quadro eléctrico CITY2+, permite ligar módulos opcionais da linha V2.

Consultar o catálogo da V2 ou a documentação técnica para ver quais os módulos opcionais com interface ADI que estão disponíveis para este quadro eléctrico.

 **ATENÇÃO: Para a instalação dos módulos opcionais, ler atentamente as instruções que vêm juntamente com cada módulo.**

Para alguns dispositivos é possível configurar o modo de interface com a central, deve-se ainda habilitar a interface para garantir que a central considere os sinais provenientes do aparelho ADI.

Consultar o menu de programação **r.Rd** para habilitar a interface ADI e acessar o menu de configuração do dispositivo.

O dispositivo ADI pode sinalizar alarmes do tipo fotocélula, costa ou stop:

- **Alarme do tipo fotocélula** - o portão pára, ao cessar o alarme ativa-se novamente em abertura.
- **Alarme do tipo costa** - o portão inverte o movimento por 3 segundos.
- **Alarme do tipo stop** - o portão fecha-se e não pode reiniciar enquanto não cessa o alarme.

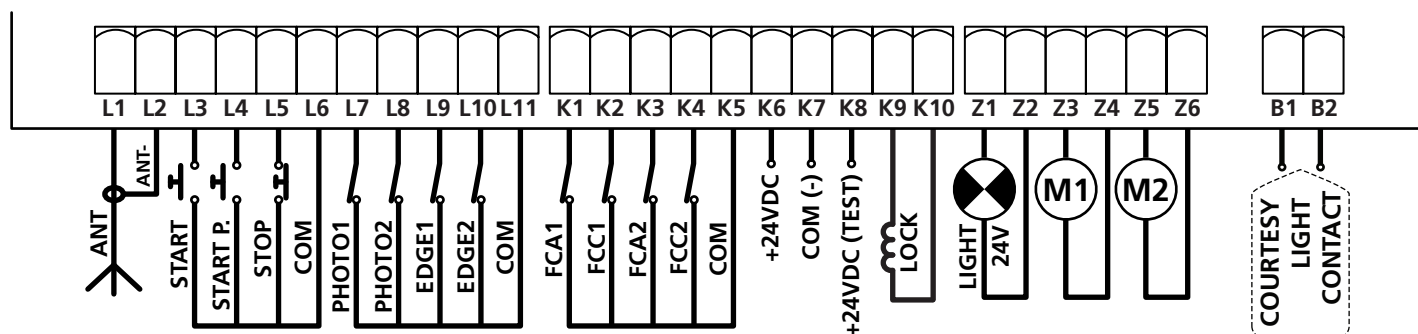
6.14 - LIGAÇÕES ELÉCTRICAS

L1	Central antena
L2	Blindagem antena
L3	Comando de abertura para a ligação dos dispositivos tradicionais com contacto N.A.
L4	Comando de abertura pedonal para a ligação dos dispositivos tradicionais com contacto N.A.
L5	Comando de STOP. Contacto N.F.
L6	Comum (-)
L7	Fotocélulas de tipo 1. Contacto N.F.
L8	Fotocélulas de tipo 2. Contacto N.F.
L9	Bandas de segurança de tipo 1 (fixas). Cont. N.F.
L10	Bandas de segurança de tipo 2 (móveis). Cont. N.F.
L11	Comum (-)

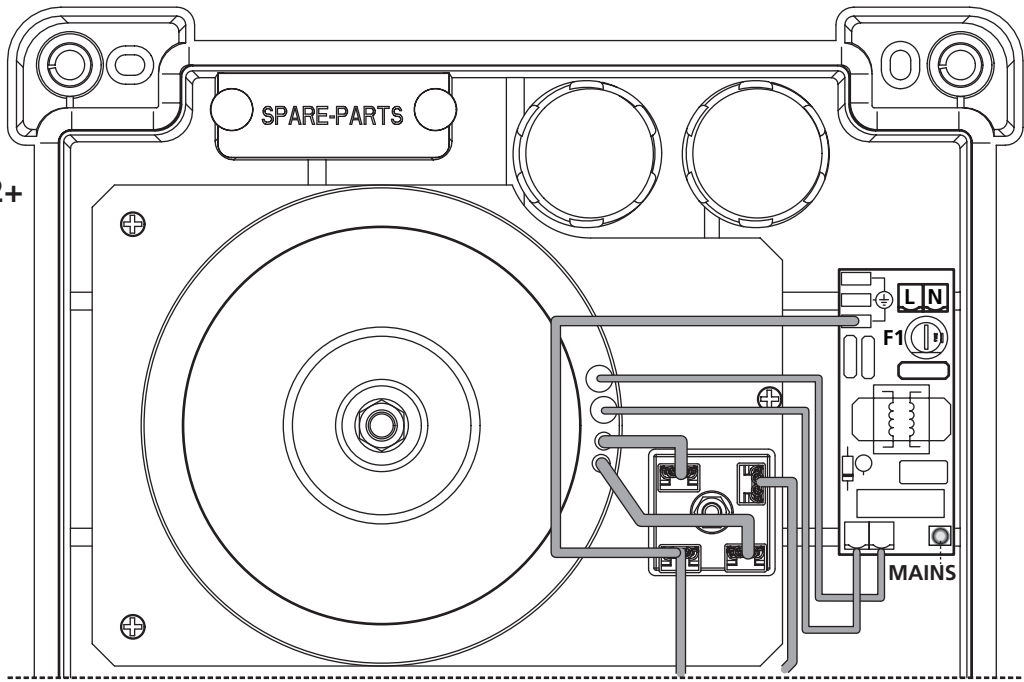
Z1 - Z2	Luz em baixa tensão (24V)
Z3	Motor 1 (ABERTURA)
Z4	Motor 1 (FECHO)
Z5	Motor 2 (ABERTURA)
Z6	Motor 2 (FECHO)
B1 - B2	Luz de cortesia ou luz de sinalização de 230V / 120V
POW+	Alimentação +24V
POW-	Alimentação (-)
BAT+	Pólo + do pacote bateria opcional (cód.161212) ou do box bateria ECO-LOGIC
BAT-	Pólo - do pacote bateria opcional (cód.161212) ou do box bateria ECO-LOGIC
L	Fase alimentação 230V / 120V
N	Neutro alimentação 230V / 120V

K1	Fim de curso de abertura do motor 1	Codificador do motor 2
K2	Fim de curso de fecho do motor 1	
K3	Fim de curso de abertura do motor 2	Codificador do motor 1
K4	Fim de curso de fecho do motor 2	
K5	Comum (-)	
K6	Saída alimentação 24Vdc para fotocélulas e outros acessórios	
K7	Comum alimentação acessórios (-)	
K8	Alimentação TX fotocélulas para teste de funcionamento	
K9 - K10	Fechadura 12V	

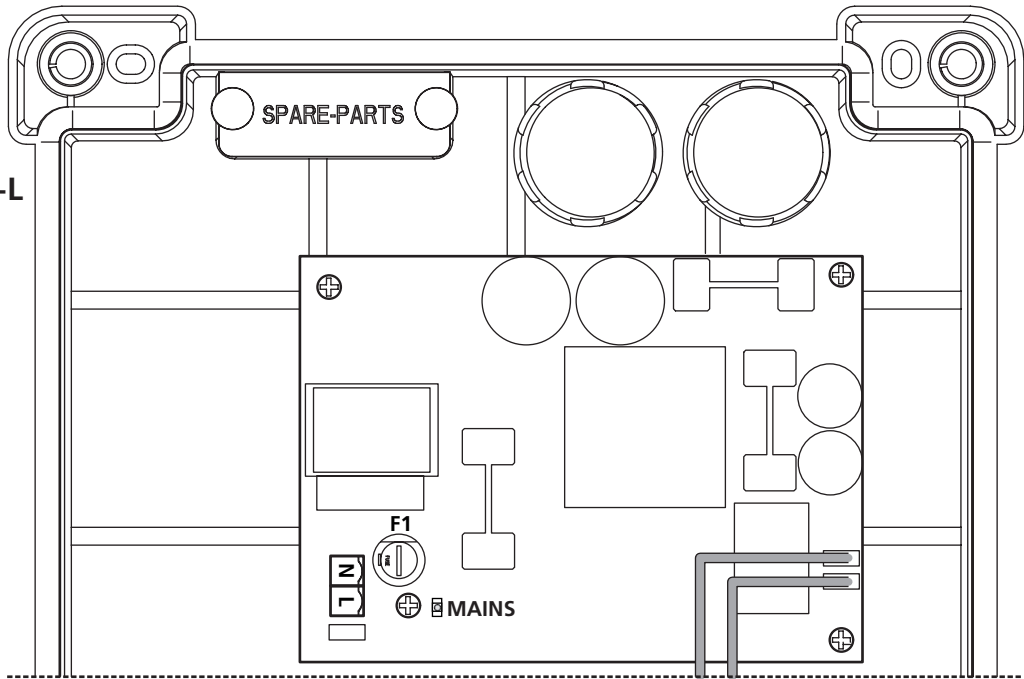
RECEIVER	Receptor
ADI	Interface ADI
OVERLOAD	Assinala uma sobrecarga na alimentação dos acessórios
MAINS	Assinala que o quadro está ligado à corrente eléctrica
F1	2,5 A



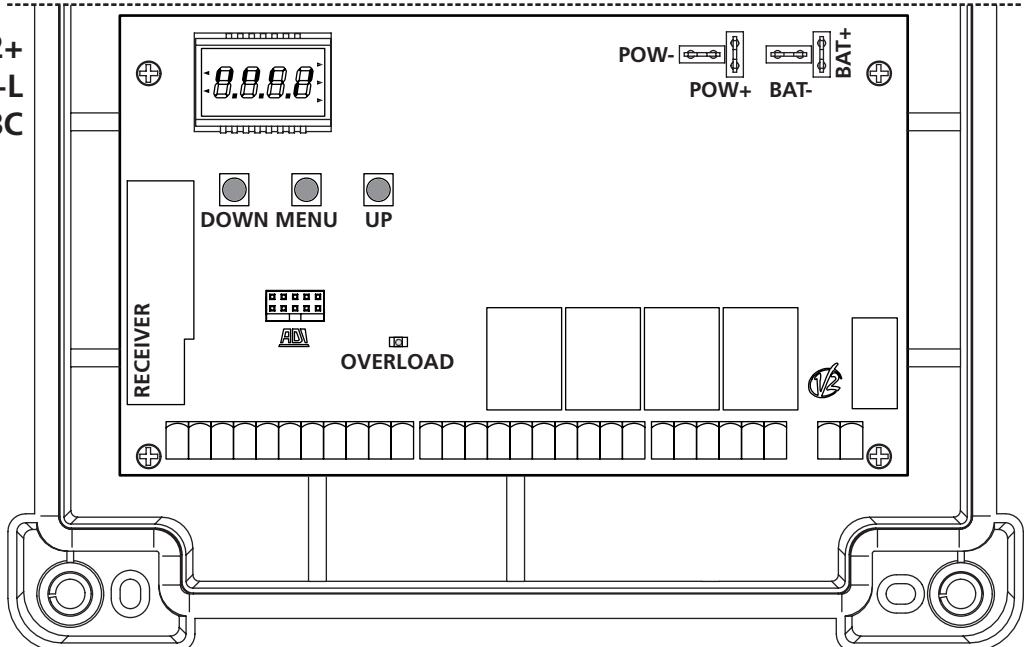
CITY2+



CITY2+L



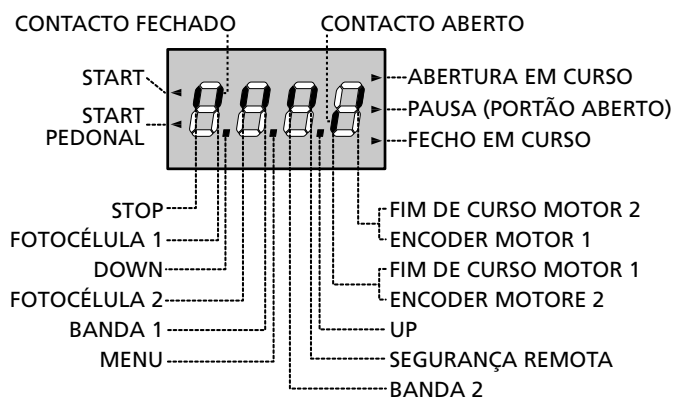
CITY2+
CITY2+L
CITY2+BC



7 - PAINEL DE CONTROLO

Quando se activa a alimentação, o quadro eléctrico verifica o correcto funcionamento do visor, iluminando todos os segmentos durante 1,5 seg. **8.8.8.8**. Nos 1,5 seg. seguintes, é visualizada a versão do firmware, por exemplo **Pr 2.4**.

Terminado este teste, é visualizado o painel de controlo.



O painel de controlo (em standby) indica o estado físico dos contactos na placa dos bornes e das teclas de programação: se o segmento vertical de cima estiver aceso, o contacto está fechado; se o segmento vertical de baixo estiver aceso, o contacto está aberto (a imagem acima ilustra o caso em que as entradas FIM DE CURSO, FOTO1, FOTO2, BANDA1, BANDA2 e STOP foram todas ligadas correctamente).

Os segmentos marcados com SEGURANÇA REMOTA

visualizam o estado dos sistemas de segurança remotos do aparelho ligado ao conector ADI.

- Se a interface ADI não está habilitada (nenhum dispositivo conectado), ambos os segmentos permanecem apagados.
- Se o dispositivo assinala um alarme do tipo fotocélula, o segmento no alto acende.
- Se o dispositivo assinala um alarme do tipo costa, o segmento em baixo acende.
- Se o dispositivo assinala um alarme do tipo stop, ambos os segmentos piscam.

Os pontos entre os números do visor indicam o estado das teclas de programação: quando se prime uma tecla, o ponto correspondente acende-se.

As setas do lado esquerdo do visor indicam o estado das entradas de Start. As setas acendem-se quando a entrada correspondente se fecha.

As setas do lado direito do visor indicam o estado do portão:

- A seta mais acima acende-se quando o portão está em fase de abertura. Se pisca, indica que a abertura foi causada pela intervenção de um dispositivo de segurança (banda ou detector de obstáculo).
- A seta central indica que o portão está em pausa. Se pisca significa que, a contagem decrescente do tempo para o fecho automático do portão, está activada.
- A seta mais abaixo acende-se quando o portão está em fase de fecho. Se pisca, indica que o fecho foi causado pela intervenção de um dispositivo de segurança (banda ou detector de obstáculo).

7.1 - UTILIZAÇÃO DAS TECLAS DOWN, MENU E UP PARA A PROGRAMAÇÃO

A programação das funções e dos tempos do quadro eléctrico efectua-se através de um menu de configuração previsto para esse efeito, acessível e explorável através das 3 teclas DOWN, MENU e UP que se encontram na parte de baixo do ecrã.

⚠ ATENÇÃO: Fora do menu de configuração, activa-se um comando de START premindo a tecla UP e activa-se um comando de START PEDONAL premindo a tecla DOWN.

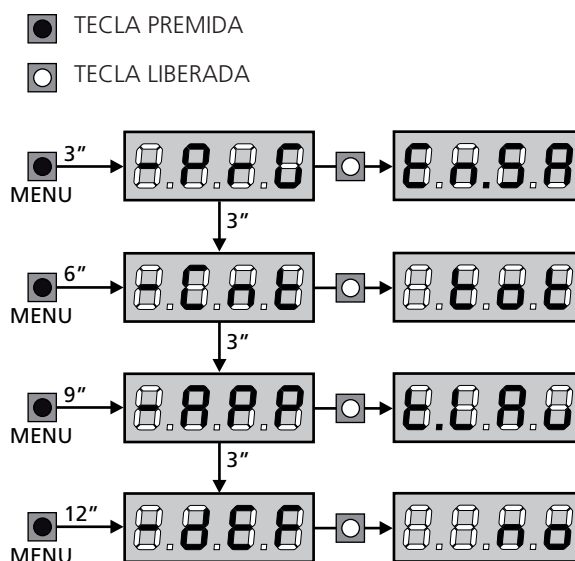
Para activar o modo de programação (o ecrã deve exibir o painel de controlo), manter a tecla MENU premeada até ser visualizado **-Pr 0** no ecrã.

Mantendo a tecla MENU premeada, são exibidos os 4 menus principais no ecrã:

- **Pr 0** PROGRAMAÇÃO DO QUADRO ELÉCTRICO
- **Cnt** CONTADORES
- **RPP** AUTO-APRENDIZAGEM DOS TEMPOS DE OPERAÇÃO
- **dEF** REPOSIÇÃO DOS PARÂMETROS POR DEFEITO

Para entrar num dos 4 menus principais, basta largar a tecla MENU quando é visualizado o menu pretendido no ecrã.

Para se deslocar dentro dos 4 menus principais, premir a tecla UP ou DOWN para percorrer os vários itens. Premindo a tecla MENU, é visualizado o valor actual do item seleccionado e é possível alterá-lo eventualmente.



8 - CONFIGURAÇÃO RÁPIDA

Este parágrafo ilustra o processo rápido para a configuração do quadro eléctrico e a sua colocação em funcionamento.

Recomendamos que siga estas instruções, para verificar rapidamente o correcto funcionamento do quadro eléctrico, motor e acessórios.

1. Repor a configuração por defeito (capítulo 8)

⚠ ATENÇÃO: Se a instalação tiver apenas um motor, colocar a zero o tempo de abertura **t.AP2** para que o quadro eléctrico ignore os parâmetros do motor 2.

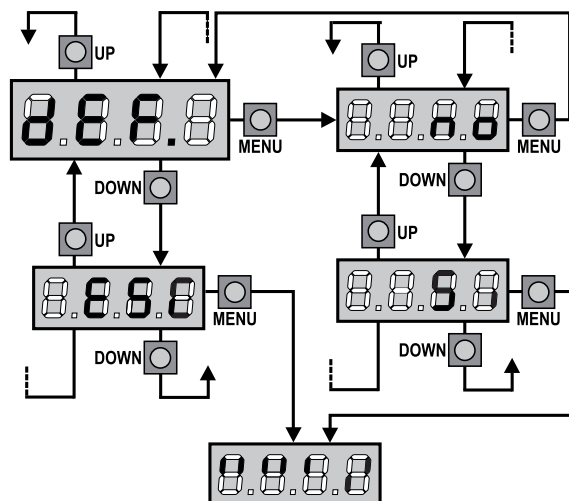
2. Definir os itens
StoP - Fot1 - Fot2 - Cos1 - Cos2 de acordo com os dispositivos de segurança instalados no portão (capítulo 11)
3. Iniciar o ciclo da auto-aprendizagem (capítulo 9)
4. Verificar o funcionamento correcto da automatização e, se necessário, alterar a configuração dos parâmetros desejados.

9 - REPOSIÇÃO DOS PARÂMETROS POR DEFEITO

Se necessário, é possível repor todos os parâmetros aos seus valores standard ou por defeito (ver a tabela de recapitulação final).

⚠ ATENÇÃO: Com este processo perdem-se todos os parâmetros personalizados. Por isso, este foi colocado à parte do menu de configuração para minimizar o risco de o executar por erro.

1. Manter a tecla MENU premida até ser visualizado **-dEF** no ecrã
2. Largar a tecla MENU: é visualizado **ESC** no ecrã (premir a tecla MENU apenas se pretende sair deste menu)
3. Premir a tecla DOWN: é visualizado **-dEF** no ecrã
4. Premir a tecla MENU: é visualizado **"no"** no ecrã
5. Premir a tecla DOWN: é visualizado **"S1"** no ecrã
6. Premir a tecla MENU: todos os parâmetros voltam ao seu valor por defeito (ver tabela pág. 15) e é visualizado o painel de controlo no ecrã.



10 - AUTO-APRENDIZAGEM DOS TEMPOS DE OPERAÇÃO

Este menu permite memorizar em modo automático os tempos necessários para abrir e fechar o portão. Durante esta fase, o quadro eléctrico memoriza as forças necessárias para abrir e fechar o portão: esses valores serão utilizados activando os detectores de obstáculo.

Além disso, são memorizadas as posições dos codificadores, se estes estiverem activados.

⚠ ATENÇÃO: Antes de continuar, certificar-se se os fins de curso e os codificadores estão instalados correctamente. Os fins de curso e codificadores, quando instalados, devem ser activados a partir dos menus correspondentes.

⚠ ATENÇÃO: Se as chaves limitadoras, o sensor de obstáculos ou o encoder NÃO estiverem habilitados, certifique-se de que, quando o procedimento é iniciado, as folhas estejam completamente fechadas.

1. Manter a tecla MENU premida até ser visualizado -RPP no ecrã
2. Largar a tecla MENU: é visualizado ESC no ecrã (premir a tecla MENU apenas se pretende sair deste menu)
3. Premir a tecla DOWN: é visualizado E.L.Ru no ecrã
4. Premir a tecla MENU para iniciar o ciclo de auto-aprendizagem dos tempos de operação

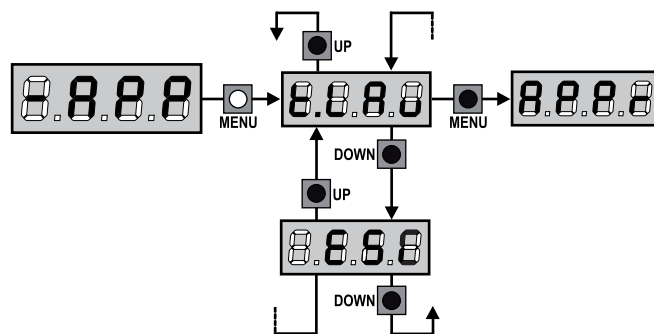
ATENÇÃO: O procedimento varia conforme o número de folhas e de dispositivos de controlo de curso instalados. Se não estiver instalado nenhum fim de curso ou codificador, seguir apenas os pontos 4.4. e 4.5.

Se está presente apenas um motor (E.RP2 = 0), começar a partir do ponto 4.3.

- 4.1 A folha 1 abre-se durante alguns segundos
- 4.2 A folha 2 fecha-se enquanto não se verificar uma das seguintes condições:
 - fim de curso atingido
 - o detector de obstáculos ou codificador detectar se a folha está bloqueada
 - comando de START accionadoEsta posição é memorizada como ponto de fecho da folha 2.
- 4.3 A folha 1 fecha-se enquanto não se verificar uma das condições indicadas no ponto 4.2. Esta posição é memorizada como ponto de fecho da folha 1.
- 4.4 É efectuada uma manobra de abertura para cada folha; a operação termina quando se verifica uma das condições indicadas no ponto 4.2 (o primeiro comando de START fecha a folha 1 e o segundo START fecha a folha 2). O tempo necessário é memorizado como tempo de abertura.
- 4.5 É efectuada uma manobra de fecho para cada folha; a operação termina quando se verifica uma das condições indicadas no ponto 4.2 ou quando for alcançada a posição de fecho. O tempo necessário é memorizado como tempo de fecho.

5. É visualizado no ecrã o valor sugerido para o detector de obstáculos do motor 1. Se não se efectuar nenhuma operação dentro de 20 segundos, o quadro eléctrico sai da fase de programação sem guardar o valor sugerido.
6. É possível alterar o valor sugerido com as teclas UP e DOWN. Premindo a tecla MENU, o valor exibido é confirmado e é visualizado SE_{n1} no ecrã.
7. Premir a tecla DOWN: é visualizado SE_{n2} no ecrã; premir a tecla MENU para visualizar o valor sugerido para o detector de obstáculos do motor 2, que pode ser alterado de modo semelhante ao de SE_{n1}.
8. Manter a tecla DOWN premida até ser visualizado FinE no ecrã e, em seguida, premir a tecla MENU, seleccionando a opção S_i e premindo a tecla MENU para sair da programação memorizando o valor dos detectores.

⚠ ATENÇÃO: Se deixar sair o quadro eléctrico da programação por time out (1 minuto), os detectores de obstáculos voltam ao valor que estava programado antes de executar a auto-aprendizagem (segundo os valores de default os sensores são desabilitados). Os tempos de abertura / fecho e as posições dos codificadores são sempre memorizados.



11 - LEITURA DO CONTADOR DE CICLOS

O quadro eléctrico CITY2+ faz a contagem dos ciclos de abertura do portão completos e, se necessário, assinala a necessidade de manutenção após um número fixo de manobras.

Estão disponíveis dois contadores:

- Totalizador dos ciclos de abertura completos que não se pode pôr a zero (opção "Tot" do item "Cont")
- Contador decrescente dos ciclos que faltam antes da próxima manutenção (opção "Seru" do item "Cont"). Este segundo contador pode ser programado com o valor desejado.

O esquema mostra como se deve ler o totalizador, o número de ciclos que faltam antes da próxima manutenção e programar o número de ciclos que faltam antes da próxima manutenção (no exemplo: o quadro eléctrico completou 12451 ciclos e faltam 1300 ciclos antes da próxima manutenção).

A área 1 representa a leitura do número total dos ciclos completos: com as teclas Up e Down, é possível alternar a visualização entre os milhares ou as unidades.

A área 2 representa a leitura do número total dos ciclos que faltam antes da próxima manutenção: o valor é arredondado para centenas.

A área 3 representa a programação deste último contador: se premir uma vez a tecla UP ou DOWN, o valor apresentado no contador é arredondado aos milhares; se continuar a premir qualquer uma das teclas, esse mesmo valor aumenta ou diminui 1000 ou 100 unidades, respectivamente.

A contagem precedentemente exibida é perdida.

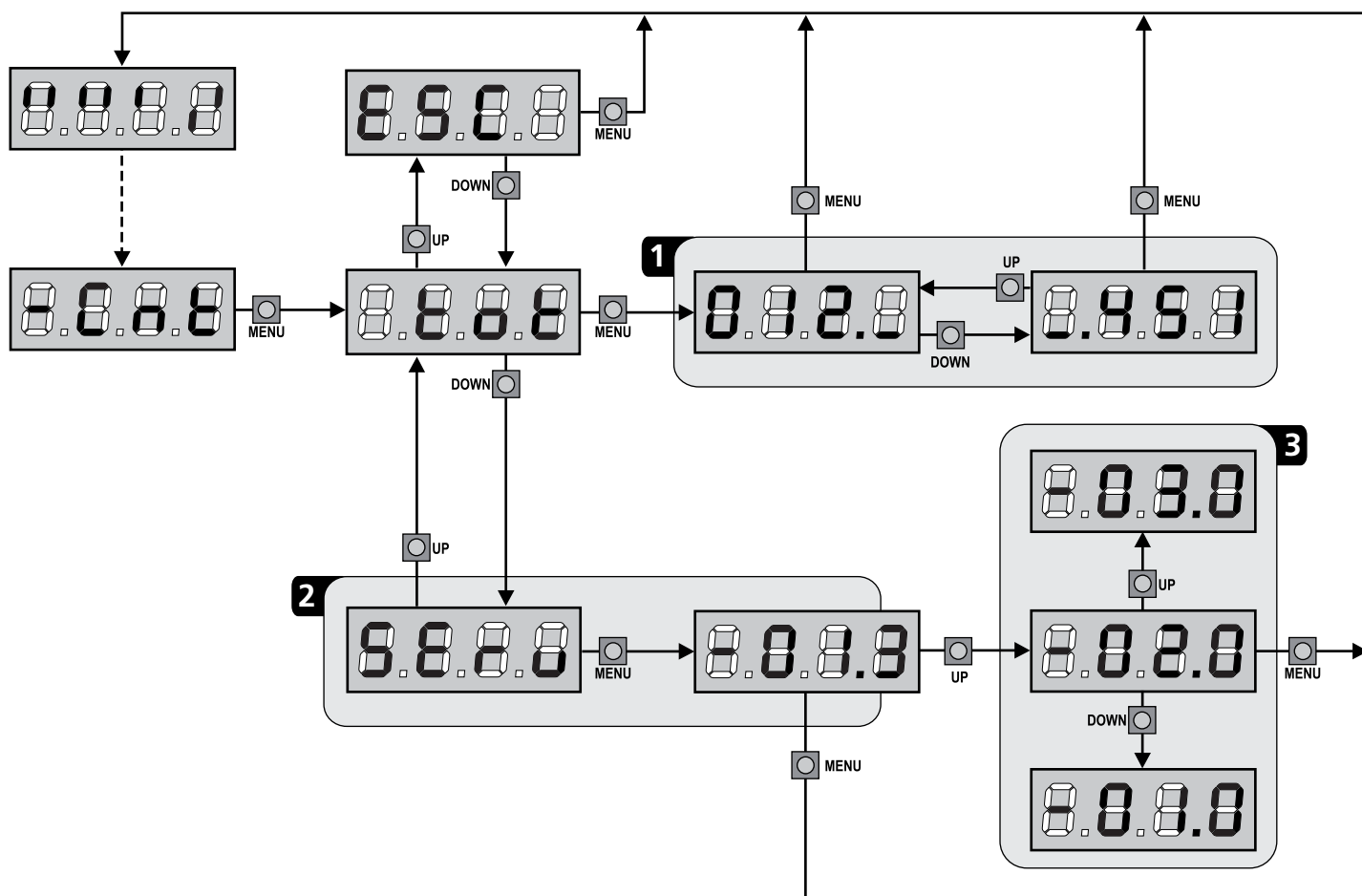
11.1 - SINALIZAÇÃO PARA A NECESSIDADE DE MANUTENÇÃO

Quando o contador dos ciclos que faltam antes da próxima manutenção chegar a zero, o quadro eléctrico assinala o pedido de manutenção através de um pré-piscar suplementar de 5 segundos.

A sinalização repete-se no início de cada ciclo de abertura, até o instalador aceder ao menu de leitura e configuração do contador, programando eventualmente um número de ciclos após os quais será novamente pedida a manutenção.

Se não for definido um novo valor (deixando o contador a zero), a função de sinalização do pedido de manutenção é desactivada e a sinalização não é repetida.

⚠ ATENÇÃO: as operações de manutenção devem ser efectuadas exclusivamente por pessoal qualificado.



12 - CONFIGURAÇÃO DO QUADRO ELÉCTRICO

A programação das funções e os tempos do quadro eléctrico efectua-se num menu próprio de configuração ao qual se pode aceder e dentro do qual é possível deslocar-se através das teclas DOWN, MENU e UP situadas na parte lateral direita do visor.

Para activar o modo de programação enquanto o visor exibe o painel, premir e manter premida a tecla MENU até **dEF** aparecer no visor.

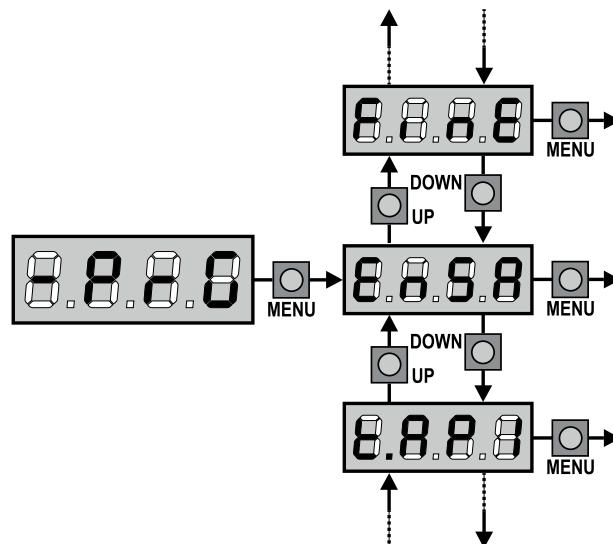
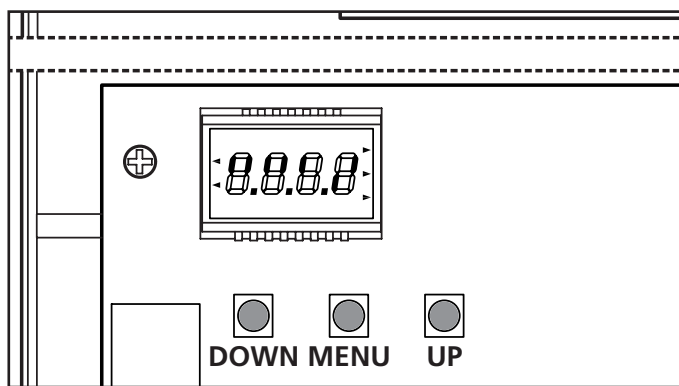
O menu de programação consiste numa lista de itens configuráveis; a sigla que é visualizada no ecrã indica o item actualmente seleccionado.

- Premindo a tecla DOWN, passa-se para o item seguinte
- Premindo a tecla UP volta-se ao item anterior
- Premindo a tecla MENU, é visualizado o valor actual do item seleccionado e pode-se eventualmente alterá-lo.


O último item do menu (**FinE**) permite memorizar as alterações efectuadas e voltar ao funcionamento normal do quadro eléctrico. Para não perder as suas configurações, deve sair do modo de programação através deste item do menu.


⚠ ATENÇÃO: se não se efectuar mais nenhuma operação no espaço de um minuto, o quadro eléctrico sai do modo de programação sem guardar as configurações e serão perdidas as alterações efectuadas.




NOTA: Premindo a tecla UP ou DOWN os itens do menu de configuração desfilarão rapidamente até o item **FinE** ser visualizado. Deste modo, pode facilmente alcançar quer o início quer o fim da lista




PARÂMETRO	VALOR	DESCRIÇÃO	DEFAULT	MEMO
E.n.SR		<p>Função ENERGY SAVING Esta função é útil para reduzir os consumos quando a automação se encontra em stand-by.</p> <p>Se a função é habilitada, a central entrará em modalidade ENERGY SAVING nas seguintes condições:</p> <ul style="list-style-type: none"> • 30 segundos após o fim de um ciclo de trabalho • 30 segundos após uma abertura (se a fechadura automática não é habilitada) • 30 segundos após ter saído do menu de programação <p>Em modalidade ENERGY SAVING desactiva-se a alimentação de acessórios, display, pisca-pisca, electroimã de estanqueidade.</p> <p>A saída da modalidade ENERGY SAVING ocorre:</p> <ul style="list-style-type: none"> • Ao ser activado um ciclo de trabalho • Ao premir uma das teclas da central <p>NOTA: se durante o funcionamento com bateria o nível de carga não for suficiente para activar a automação (o display visualiza Erro), activa-se automaticamente a função ENERGY SAVING para reduzir os consumos enquanto aguarda a reinstalação da alimentação de rede.</p>	no	
	no	Função desabilitada		
	Si	Função habilitada		


PARÂMETRO	VALOR	DESCRIÇÃO	DEFAULT	MEMO
ℓ.AP1		Tempo de abertura da folha 1	22.5"	
	0.0" - 5'00	Tempo ajustável de 0 segundos a 5 minutos		
ℓ.AP2		Tempo de abertura da folha 2	22.5"	
	0.0" - 5'00	Tempo ajustável de 0 segundos a 5 minutos ATENÇÃO: Se o motor 2 não estiver ligado, esse tempo tem de ser colocado a zero		
ℓ.APP		Tempo de abertura parcial (acesso pedonal)	6.0"	
	0.0" - 1'00	Se o quadro eléctrico receber um comando de Start Pedonal, abre a folha apenas por um tempo reduzido. O máximo de tempo configurável é ℓ.AP1		
ℓ.Ch1		Tempo de fecho da folha 1	23.5"	
	0.0" - 5'00	Tempo ajustável de 0 segundos a 5 minutos NOTA: Para evitar que a folha não se feche completamente, é recomendado configurar um tempo superior ao de abertura ℓ.AP1		
ℓ.Ch2		Tempo de fecho da folha 2	23.5"	
	0.0" - 5'00	Tempo ajustável de 0 segundos a 5 minutos NOTA: Para evitar que a folha não se feche completamente, é recomendado configurar um tempo superior ao de abertura ℓ.AP2		
ℓ.ChP		Tempo de fecho parcial (acesso pedonal)	7.0"	
	0.0" - 2'00	En caso de abertura parcial, o quadro eléctrico utiliza esse tempo para o fecho. O máximo de tempo configurável é ℓ.Ch1. NOTA: Para evitar que o portão não se feche completamente, é recomendado configurar um tempo superior a esse da abertura ℓ.APP		
ℓ.C2P		Tempo de fecho da folha 2 durante o ciclo pedonal	no	
	0.5" - 5.0"	Durante o ciclo de abertura parcial (acesso pedonal), a folha 2 pode mover-se ligeiramente devido ao vento ou ao seu próprio peso; nesse caso, no momento de fecho, a folha 1 pode tocar na folha 2 e o portão pode não ficar bem fechado. Para evitar isso, durante os últimos segundos do ciclo, é aplicada uma ligeira força de fecho na folha 2		
	no	Função desabilitada		
r.AP		Atraso da folha na fase de abertura	1.0"	
	0.0" - 1'00	Na fase de abertura, a folha 1 deve mover-se antes da folha 2 para evitar que as folhas entrem em colisão. A abertura da folha 2 é atrasada para o tempo configurado		
r.Ch		Atraso da folha na fase de fecho	3.0"	
	0.0" - 1'00	Na fase de fecho, a folha 1 deve mover-se após a folha 2 para evitar que as folhas entrem em colisão. O fecho da folha 1 é atrasado para o tempo configurado		
ℓ.SEr		Tempo fechadura	2.0"	
	0.5" - 1'00	Antes que se inicie a fase de abertura, o quadro eléctrico estimula a fechadura eléctrica para a desbloquear e permitir o movimento do portão. O tempo ℓ.SEr determina o tempo da estimulação  ATENÇÃO: Se o portão não estiver equipado com fechadura eléctrica, colocar o valor a 0		
	no	Função desactivada		
SEr.S		Modo silêncio da Fechadura	Si	
	Si	Função activada		
	no	Função desactivada		

PARÂMETRO	VALOR	DESCRIÇÃO	DEFAULT	MEMO
ℓ.RSE		Tempo de avanço fechadura	1.0"	
	0.0" - 1'00	Quando a fechadura eléctrica estiver estimulada, o portão permanece fechado durante o tempo ℓ.RSE, a fim de facilitar o desbloqueio. Se o tempo ℓ.RSE for inferior ao ℓ.SEr, a estimulação da fechadura continua e as folhas começam a movimentar-se  ATENÇÃO: Se o portão não estiver equipado com fechadura eléctrica, colocar o valor a 0.0"		
ℓ.inu		Tempo de golpe de ariete	no	
	0.5" - 1'00	Para facilitar o desbloqueio da fechadura eléctrica, pode ser útil accionar os motores na fase de fecho por breves instantes. O quadro eléctrico acciona os motores na fase de fecho para o tempo configurado		
	no	Função desactivada		
ℓ.PrE		Tempo pré-piscar	1.0"	
	0.5" - 1'00	Antes de qualquer movimento do portão, a luz de sinalização será activada para o tempo ℓ.PrE, para indicar uma manobra iminente		
	no	Função desactivada		
Pot1		Potência do motor 1	80	
	30 - 100	O valor exibido representa a percentagem da potência máxima do motor		
Pot2		Potência do motor 2	80	
	30 - 100	O valor exibido representa a percentagem da potência máxima do motor		
Po.r1		Potência do motor 1 durante a fase de abrandamento	50	
	0 - 70	O valor exibido representa a percentagem da potência máxima do motor		
Po.r2		Potência do motor 2 durante a fase de abrandamento	50	
	0 - 70	O valor exibido representa a percentagem da potência máxima do motor		
P.bAt		Potência máxima dos motores durante o funcionamento com a bateria Durante o funcionamento da bateria, o quadro eléctrico é alimentado com uma tensão inferior à da rede eléctrica. Assim, a potência dos motores é reduzida em relação ao funcionamento normal e pode não ser suficiente para deslocar as folhas de forma eficaz. Este menu permite activar os motores ao máximo da sua potência durante o funcionamento com a bateria	Si	
	Si	Função activada		
	no	Função desactivada		
SPUn		Arranque Quando o portão está parado e começa a entrar em movimento, deve fazer frente à inércia inicial, consequentemente se o portão for muito pesado, pode correr o risco de não se mover. Se activar a função SPUn, durante os 2 primeiros segundos do movimento de cada folha, o quadro eléctrico ignora os valores Pot1 e Pot2 e fornece ao motor a potência máxima para superar a inércia do portão	Si	
	Si	Função activada		
	no	Função desactivada		
rAm		Rampa de arranque	4	
	0 - 10	Para não solicitar excessivamente o motor, a potência é aumentada gradualmente no início do movimento, até atingir o valor inserido ou os 100%, se o arranque estiver activado. Quanto maior for o valor inserido, maior é a duração da rampa, ou seja, mais tempo é necessário para atingir o valor da potência nominal.		

PARÂMETRO	VALOR	DESCRIÇÃO	DEFAULT	MEMO
SEn1		Activação do detector de obstáculos no motor 1	0.0R	
	0.0R - 14.0R	<p>Este menu permite definir a sensibilidade do detector de obstáculos para o motor 1. Quando a corrente absorvida pelo motor ultrapassa o valor inserido, o quadro eléctrico emite um alarme.</p> <p>Quando intervém o sensor, a portinhola para e é comandada na direção inversa durante 3 segundos para libertar o obstáculo. O comando seguinte de Start retoma o movimento na direção anterior</p> <p> Se for definido o valor 0.0R, a função é desactivada.</p> <p> ATENÇÃO: se os fins de curso e o abrandamento estiverem desactivados, quando um obstáculo for detectado, o quadro eléctrico interrompe a fase de abertura ou de fecho que está em curso sem inverter o movimento.</p>		
SEn2	0.0R - 14.0R	Activação do detector de obstáculos no motor 2	0.0R	
rARP		Abrandamento em abertura	0	
	0 - 100	Este menu permite definir a percentagem do curso que é executado a uma velocidade reduzida durante o último percurso de abertura.		
rACh		Abrandamento em fecho	0	
	0 - 100	Este menu permite definir a percentagem do curso que é executado a uma velocidade reduzida durante o último percurso de fecho.		
t.CuE		Tempo de fecho rápido após o abrandamento	0.0"	
	0.0" - 3.0"	<p>Se estabelecer um tempo de abrandamento diferente de 0, é possível que a velocidade do portão não seja suficiente para disparar a fechadura durante a fase de fecho.</p> <p>Se esta função estiver activada, após o fim da fase de abrandamento, o quadro eléctrico acciona o fecho a uma velocidade normal (sem abrandamento) para o tempo configurado.</p> <p> ATENÇÃO: Se o portão não possui fechadura eléctrica, ou se o abrandamento foi desabilitado, definir o valor 0</p>		
SE.AP		Start em fase de abertura Este menu permite estabelecer o comportamento do quadro eléctrico, se receber um comando do Start durante a fase de abertura	PAUS	
	PAUS	O portão pára e entra em pausa		
	ChU	O portão começa imediatamente a fechar-se		
	no	O portão continua a abrir-se (o comando é ignorado)		
SE.Ch		Start em fase de fecho Este menu permite estabelecer o comportamento do quadro eléctrico, se receber um comando do Start durante a fase de fecho	StoP	
	StoP	O portão pára e considera-se o ciclo como concluído		
	RPEr	O portão abre-se novamente		
SE.PA		Start em pausa Este menu permite estabelecer o comportamento do quadro eléctrico, se receber um comando do Start quando o portão está aberto ou em pausa	ChU	
	ChU	O portão começa a fechar-se		
	no	O comando é ignorado		
	PAUS	É recarregado o tempo de pausa (Ch.RU)		

PARÂMETRO	VALOR	DESCRIÇÃO	DEFAULT	MEMO
SPAP		Start pedonal em fase de abertura parcial Este menu permite estabelecer o comportamento do quadro eléctrico, se receber um comando do Start Pedonal durante a fase de abertura parcial.  ATENÇÃO: Um comando recebido do Start em qualquer fase da abertura parcial provoca uma abertura total; o comando de Start Pedonal é sempre ignorado durante a fase de uma abertura total	PAUS	
	PAUS	O portão pára e entra em pausa		
	ChU	O portão começa imediatamente a fechar-se		
	no	O portão continua a abrir-se (o comando é ignorado)		
Ch.AU		Fecho automático	no	
	no	Função desactivada		
	0.5" - 20.0'	O portão fecha após o tempo programado		
Ch.Ér		Fecho após trânsito Esta função permite ter um fecho rápido após a passagem pelo portão, por isso utiliza-se geralmente um tempo inferior a Ch.AU	no	
	no	Função desactivada		
	0.5" - 20.0'	O portão fecha após o tempo programado		
PA.Ér		Pausa após trânsito A fim de deixar o portão aberto o mínimo tempo possível, pode parar o portão logo que a passagem à frente das fotocélulas for detectada. Se o funcionamento automático estiver activado, o tempo de pausa é Ch.Ér	no	
	no	Função desactivada		
	Si	Função activada		
LUCi		Luzes de cortesia Este menu permite configurar o funcionamento das luzes de cortesia em modo automático durante o ciclo de abertura do portão	CiCL	
	É .LUC	Funcionamento temporizado (de 0 a 20')		
	no	Função desactivada		
	CiCL	Acesas para toda a duração do ciclo		
AUS		Canal auxiliar Este menu permite configurar o funcionamento do relé de ligação das luzes de cortesia através de um controlo remoto memorizado no canal 4 do receptor	Mon	
	É iM	Funcionamento temporizado (de 0 a 20')		
	biSt	Funcionamento biestável		
	Mon	Funcionamento monoestável		
SPiA		Configuração da saída em baixa tensão Este menu permite configurar o funcionamento da saída em baixa tensão	no	
	no	Não utilizada		
	FLSh	Função luz de sinalização (frequência fixa)		
	W.L.	Função luz-piloto: indica o estado do portão em tempo real. O estado da luz indica as quatro condições possíveis: - PORTÃO PARADO: luz apagada - PORTÃO EM PAUSA: a luz está sempre acesa - PORTÃO EM ABERTURA: a luz pisca lentamente (2Hz) - PORTÃO EM FECHO: a luz pisca rapidamente (4Hz)		
LP.PA		Luz de sinalização em pausa	no	
	no	Função desactivada		
	Si	A luz de sinalização funciona também durante o tempo de pausa (portão aberto com fechamento automático activo)		

PARÂMETRO	VALOR	DESCRIÇÃO	DEFAULT	MEMO
StEt		Função das entradas de activação START e START P. Este menu permite seleccionar o modo de funcionamento das entradas de activação START e START P. (consultar o capítulo 5.3)	StAn	
	StAn	Modo standard		
	no	As entradas de Start nos bornes estão desactivadas. As entradas rádio funcionam conforme o modo StAn		
	RP.Ch	Modo Abrir/Fechar		
	PrES	Modo de Presença		
	oroL	Modo Temporizador		
StoP		Entrada Stop	no	
	no	A entrada STOP está desactivada (não é necessário ligar em ponte com o comum)		
	ProS	O comando de STOP pára o portão: premindo o comando de START, o portão retoma o movimento		
	inuE	O comando de STOP pára o portão: premindo o comando de START, o portão retoma o movimento na direcção oposta		
Fot1		Entrada fotocélula 1 Este menu permite activar a entrada para as fotocélulas de tipo 1, ou seja, fotocélulas activas durante a fase de abertura e de fecho	no	
	no	Entrada desactivada (ignorada pelo quadro eléctrico)		
	RP.Ch	Entrada activada		
Fot2		Entrada fotocélula 2 Este menu permite activar a entrada para as fotocélulas de tipo 2, ou seja, fotocélulas não activas durante a fase de abertura	CFCh	
	CFCh	Entrada activada também com o portão parado: o movimento de abertura não se inicia se a fotocélula se encontrar interrompida		
	no	Entrada desactivada (ignorada pelo quadro eléctrico)		
	Ch	Entrada activada apenas para a fase de fecho ATENÇÃO: se escolher esta opção, é necessário desactivar o teste das fotocélulas		
Ft.tE		Teste das fotocélulas Para garantir maior segurança ao utilizador, o quadro eléctrico executa um teste de funcionamento das fotocélulas, antes do início de cada ciclo de funcionamento normal. Se não houver anomalias funcionais, o portão entra em movimento. Caso contrário, permanece imóvel e a luz de sinalização acende-se durante 5 segundos. O ciclo completo do teste dura menos de um segundo	no	
	no	Função desactivada		
	Si	Função activada		
CoS1		Entrada banda de segurança 1 Este menu permite activar a entrada para as bandas de segurança de tipo 1, ou seja, as fixas	no	
	no	Entrada desactivada (ignorada pelo quadro eléctrico)		
	RP	Entrada activada durante a abertura e desactivada durante o fecho		
	RPCh	Entrada activada em fase de abertura e fecho		
CoS2		Entrada banda de segurança 2 Este menu permite activar a entrada para as bandas de segurança de tipo 2, ou seja, as móveis	no	
	no	Entrada desactivada (ignorada pelo quadro eléctrico)		
	Ch	Entrada activada durante o fecho e desactivada durante a abertura		
	RPCh	Entrada activada em fase de abertura e fecho		

PARÂMETRO	VALOR	DESCRIÇÃO	DEFAULT	MEMO
Co.tE		Teste das bandas de segurança Este menu permite definir o método de verificação do funcionamento das bandas de segurança	no	
	no	Teste desactivado		
	Foto	Teste activado para as bandas de segurança ópticas		
	rESi	Teste activado para as bandas de segurança em borracha resistente		
FC.En		Entrada fins de curso	no	
	no	As entradas dos fins de curso estão desactivadas		
	L.SW'	Fim de curso com interruptor normalmente fechado		
	Cor.O	Fim de curso em série nos enrolamentos do motor		
EnCo		Entrada Codificador	no	
	no	Entradas codificadores desactivadas		
	Si	Entradas codificadores activadas		
i.Rdi		Habilitação do dispositivo ADI Por meio deste menu é possível habilitar o funcionamento do dispositivo inserido no conector ADI NOTA: seleccionando o comando Si e pressionando MENU entra-se no menu de configuração do dispositivo ligado ao conector ADI. Este menu é administrado pelo próprio dispositivo e é diferente para cada dispositivo. Consultar o manual do dispositivo. Seleccionando o item Si, mas sem nenhum dispositivo inserido, o display visualiza uma série de traços. Ao sair do menu de configuração do dispositivo ADI, volta-se ao item i.Rdi	no	
	no	Interface desabilitada		
	Si	Interface habilitada		
ASM		Anti-derrapagem Quando uma manobra de abertura ou fecho é interrompida por um comando ou pela intervenção da fotocélula, o tempo programado para a manobra em sentido contrário seria excessivo, por isso, o quadro eléctrico acciona os motores apenas para o tempo necessário para recuperar o espaço efectivamente percorrido. Este poderia não ser suficiente, sobretudo com os portões muito pesados, devido à inércia no momento da inversão, o portão continua ainda um pouco na direcção inicial e, esse percurso a mais, o quadro eléctrico não é capaz de o considerar. Se, após uma inversão, o portão não voltar exactamente à posição inicial, é possível programar um tempo de anti-derrapagem que é acrescentado ao tempo calculado pelo quadro eléctrico a fim de recuperar a inércia  ATENÇÃO: Se a função ASM estiver desactivada, o portão continua a manobra de inversão até chegar aos batentes. Nesta fase, o quadro eléctrico não activa o abrandamento antes de serem atingidos os batentes e cada obstáculo encontrado, após a inversão, é considerado fim de curso	no	
	no	Função desactivada		
	0.5" - 3.0"	Tempo de anti-derrapagem		
FinE		Fim de programação Este menu permite concluir a programação (tanto por defeito como a personalizada) memorizando os dados modificados	no	
	no	Não sai do menu de programação		
	Si	Sai do menu de programação memorizando os parâmetros programados		

17 - ANOMALIAS DE FUNCIONAMENTO

Neste parágrafo, são enumeradas algumas anomalias de funcionamento que podem aparecer; é indicado a causa e o processo a seguir para a resolução da mesma.

Algumas anomalias são assinaladas por uma mensagem apresentada no visor; outras, são assinaladas pelo sinalizador luminoso intermitente ou pela LED instalada na central.

VISUALIZAÇÃO	DESCRIÇÃO	SOLUÇÃO
O led MAINS não se acende	Significa que há falta de tensão na placa do quadro eléctrico CITY1-EVO.	<ol style="list-style-type: none"> 1. Certificar-se de que não há uma interrupção de corrente antes de ver o quadro eléctrico. 2. Antes de intervir no quadro eléctrico, cortar a corrente através do interruptor, instalado na linha de alimentação e retirar o borne de alimentação. 3. Verificar se o fusível F1 está queimado. Neste caso, substituí-lo por outro do mesmo valor.
O led OVERLOAD está aceso	Significa que está presente uma sobrecarga na alimentação dos acessórios.	<ol style="list-style-type: none"> 1. Retirar a parte extraível que contém os bornes E1 - E5 e Z1 - Z6. O led OVERLOAD apaga-se. 2. Eliminar a causa de sobrecarga. 3. Colocar novamente a parte extraível dos bornes e verificar se o led não se acende novamente.
Pré-piscar prolongado	Quando se acciona o comando de Start, a luz de sinalização acende-se imediatamente, mas o portão não se abre logo.	Significa que a contagem dos ciclos programados acabou e que o quadro eléctrico requer uma intervenção de manutenção (capítulo 13.1)
Err0	O portão não abre quando o comando START é accionado. Significa que a bateria-tampão não está suficientemente carregada para permitir a abertura do portão.	É necessário esperar até voltar a tensão de rede ou substituir a bateria descarregada por outra carregada.
Err1	Ao sair da programação, o display mostra o erro. Significa que não foi possível memorizar os dados modificados.	Este mau funcionamento não pode ser reparado pelo instalador. O quadro eléctrico terá de ser enviado à V2 S.p.A. para ser reparado.
Err2	O portão não abre quando o comando START é accionado. Significa que falhou o teste do MOSFET.	Este mau funcionamento não pode ser reparado pelo instalador. O quadro eléctrico terá de ser enviado à V2 S.p.A. para ser reparado.
Err3	O portão não abre quando o comando START é accionado. Significa que falhou o teste das fotocélulas.	<ol style="list-style-type: none"> 1. Certificar-se de que nenhum obstáculo interrompe o feixe das fotocélulas quando é accionado o comando de Start. 2. Certificar-se de que as fotocélulas, activadas pelo menu, estão efectivamente instaladas. 3. Se forem usadas fotocélulas de tipo 2, certificar-se de que o item do menu Fot2 está programado em CF.Ch. 4. Certificar-se de que as fotocélulas estão alimentadas e a funcionar: interrompa a barreira luminosa e verifique se no visor o segmento da célula fotoeléctrica muda de posição. 5. Certificar-se de que as células fotoeléctricas foram conectadas correctamente, como indicado no capítulo 5.5
Err4	Quando é accionado o comando de Start e o portão não se abre (ou se abre parcialmente). Significa que o fim de curso não foi liberado ou que ambos os fins de curso resultam activos.	Certificar-se de que os fins de curso estão correctamente ligados e que o portão, na fase de abertura, deixa o fim de curso abrir-se. Se os interruptores de fim de curso não forem utilizados, configure o parâmetro FC.En = no

VISUALIZAÇÃO	DESCRIÇÃO	SOLUÇÃO
Err5	O portão não abre quando o comando START é accionado. Significa que falhou o teste das bandas de segurança.	<ol style="list-style-type: none"> 1. Assegurar-se que o menu relativo ao teste das costas (Co. tE) foi configurado correctamente. 2. Certificar-se de que as bandas de segurança, activadas por menu, estão efectivamente instaladas.. 3. Verifique se as bandas estão correctamente instaladas, tal como indicado no capítulo 5.6
Err7	Erro de encoder	<p>Existem 3 causas possíveis:</p> <ol style="list-style-type: none"> 1. Com os codificadores ligados, mesmo se não estiverem activados, pouco depois do início do movimento de uma folha: significa que a ligação do codificador está invertida para essa folha. Trocar o borne K1 com o K2 ou o K3 com o K4. 2. Com os codificadores activados, logo que seja recebido um comando de START: significa que os codificadores não foram iniciados. Para os codificadores funcionarem, é obrigatório seguir o procedimento de auto-aprendizagem. 3. Com os codificadores activados e iniciados alguns segundos após o início do movimento: significa que um codificador funciona correctamente. Codificador avariado ou ligação interrompida. <p>ATENÇÃO: Certificar-se de que a conexão seja alinhada conforme às instruções do motor</p>
Err8	Quando se tenta executar uma função de auto-aprendizagem e o comando é recusado. Significa que a configuração do quadro eléctrico não é compatível com a função desejada.	<ol style="list-style-type: none"> 1. Verifique se as entradas Start estão activadas no modo standard (menu Start configurado em Start) 2. Verifique se a interface ADI está desactivada (menu ADI definido como no).
Err9	Significa que a programação foi bloqueada com a chave de bloqueio de programação CL1+ (cod. 161213).	É necessário introduzir a chave no conector ADI antes de proceder à modificação das programações.
Err10	O portão não abre quando o comando START é accionado. Significa que falhou o teste de funcionamento dos módulos ADI.	<ol style="list-style-type: none"> 1. Verifique se o módulo ADI está correctamente inserido 2. Verifique se o módulo ADI está danificado e se está a funcionar correctamente


INHALTSVERZEICHNIS

1 - WICHTIGE HINWEISE	112
2 - ENTSORGUNG	112
3 - KONFORMITÄTSERKLÄRUNG	112
4 - TECHNISCHE EIGENSCHAFTEN	112
5 - BESCHREIBUNG DER STEUERZENTRALE	113
6 - INSTALLATION	113
6.1 - STROMVERSORGUNG	113
6.2 - MOTOREN	113
6.3 - AKTIVIERUNGSEINGÄNGE.....	114
6.4 - STOP.....	114
6.5 - FOTOZELLEN	114
6.6 - KONTAKTLEISTEN.....	115
6.7 - NIEDERSpanNUNGS LICHT (24V).....	115
6.8 - BELEUCHTUNG ODER BLINKLICHT (230V)	115
6.9 - SCHLOSS	115
6.10 - ENDANSCHLAG UND ENCODER.....	116
6.11 - ÄUßERE ANTENNE	117
6.12 - EINSTECKEMPfÄNGER	117
6.13 - SCHNITTSTELLE ADI	117
6.14 - ELEKTRISCHÄSVERBINDUNGS-TABELLE	118
7 - STEUERPU LT	120
7.1 - VERWENDUNG DER PROGRAMMIERTASTEN DOWN, MENU UND UP.....	120
8 - SCHNELLKONFIGURATION	121
9 - LADEN DER DEFAULTPARAMETER	121
10 - SELBSTLERNFUNKTION DER BETRIEBSZEITEN	122
11 - ABLESEN DES ZYKLUSZÄHLERS	123
11.1 - ANZEIGE DER NOTWENDIGKEIT EINER WARTUNG	123
12 - KONFIGURATION DER STEUERUNG	124
13 - FUNKTIONSSTÖRUNGEN	131

1 - WICHTIGE HINWEISE

Für technische Erklärungen oder Installationsprobleme können Sie sich an unser Kundendienst montags bis freitags von 8.30 bis 12.30 und von 12.30 bis 18.00 Uhr unter der Nummer +39-0172.812411 wenden.

Die Firma V2 behält sich das Recht vor, das Produkt ohne vorherige Ankündigungen abzuändern; die Übernahme der Haftung für Schäden an Personen oder Sachen, die auf einen unsachgemäßen Gebrauch oder eine fehlerhafte Installation zurückzuführen sind, wird abgelehnt.

 **Um die Steuerung fehlerfrei zu installieren und programmieren zu können, lesen Sie bitte diese Bedienungsanleitung sehr aufmerksam durch.**

- Diese Bedienungsanleitung ist nur für Fachtechniker, die auf Installationen und Automationen von Toren spezialisiert sind.
- Keine Information dieser Bedienungsanleitung ist für den Endbenutzer nützlich.
- Jede Programmierung und/oder jede Wartung sollte nur von geschulten Technikern vorgenommen werden.

DIE AUTOMATISIERUNG MUSS IN ÜBEREINSTIMMUNG MIT DEN GELTENDEN EUROPÄISCHEN NORMEN ERFOLGEN:

- EN 60204-1** (Sicherheit der Maschine elektrische Ausrüstungen von Maschinen, Teil 1: allgemeine Anforderungen)
- EN 12445** (Nutzungssicherheit kraftbetätigter Tore prüfverfahren)
- EN 12453** (Nutzungssicherheit kraftbetätigter Tore Anforderungen)

- Der Installateur muss eine Vorrichtung (z.B. thermomagn. Schalter) anbringen, die die Trennung aller Pole des Geräts zum Versorgungsnetz garantiert. Die Norm verlangt eine Trennung der Kontakte von mindestens 3 mm an jedem Pol (EN 60335-1).
- Wenn die Verbindungen an der Klemmleiste fertig sind, binden Sie mit einer Kabelschelle die 230Volt führenden Leitungsdrähte neben dem Klemmbrett zusammen. Mit einer separaten Kabelschelle binden Sie die Drähte, die Niederspannung führen, zusammen. Diese Leitungen dienen der Verbindung zum Zubehör. Sollte ein Leitungsdraht sich zufällig vom Klemmbrett lösen, gibt es auf diese Weise kein Risiko, dass die gefährliche 230Volt Netzspannung mit der Niedervoltspannung in Berührung kommt.
- Für den Anschluss von Rohren und Schläuchen oder Kabeldurchgängen sind Verbindungen zu verwenden, die dem Sicherheitsgrad IP55 entsprechen.
- Die Installation erfordert Kenntnisse auf den Gebieten der Elektrik und Mechanik; sie darf ausschließlich von kompetentem Personal durchgeführt werden, welches berechtigt ist, eine vollständige Konformitätserklärung vom Typ A auszustellen (Maschinenrichtlinie 89/392EWG, Anlage IIA).
- Für automatisch betriebene Rolltore ist die Einhaltung der folgenden Normen obligatorisch: EN 12453, EN 12445, EN 12978 und alle eventuell geltenden, regionalen Vorschriften.
- Auch die elektrische Anlage der Automatik muss den geltenden Normen genügen, und fachgerecht installiert werden.
- Die Schubkraft des Torflügels muss mit Hilfe eines geeigneten Instruments gemessen, und entsprechend den in Richtlinie EN 12453 definierten Höchstwerten eingestellt werden.
- Es wird empfohlen, in der Nähe der Automatik einen Notaus-Schalter zu installieren (mit Anschluss an en Eingang STOP der Steuerkarte), so dass bei Gefahr ein unverzügliches Halten des Tors bewirkt werden kann.



2 - ENTSORGUNG

Auch die Entsorgung, wenn das Produkt nicht mehr gebrauchsfähig ist, muss genau wie die Installation von qualifiziertem Personal durchgeführt werden.

Dieses Produkt besteht aus unterschiedlichen Materialien: einige sind wiederverwertbar, andere müssen entsorgt werden.

Informieren Sie sich über das Recycling- oder Entsorgungssystem, das von den geltenden Vorschriften in Ihrem Land vorgesehen ist.

Achtung! – Einige Teile des Produkts können umweltverschmutzende oder gefährliche Substanzen enthalten, deren Freisetzung eine schädigende Wirkung auf die Umwelt und die Gesundheit des Menschen haben könnten. Wie das seitliche Symbol anzeigt, darf dieses Produkt nicht mit dem Hausmüll beseitigt werden. Daher müssen zur Entsorgung die Komponenten getrennt werden, wie von den landeseigenen gesetzlichen Regelungen vorgesehen ist oder man übergibt das Produkt beim Neukauf eines gleichwertigen Produkt dem Händler.

Achtung! – die örtlichen gesetzlichen Regelungen können bei einer gesetzeswidrigen Entsorgung dieses Produkts schwere Strafen vorsehen.

3 - KONFORMITÄTSERKLÄRUNG

V2 S.p.A. erklärt, dass die CITY2+ Produkte mit den wesentlichen Voraussetzungen folgender Richtlinien konform sind:

- 2014/30/UE (EMC-Richtlinie)
- 2014/35/UE (Niederspannungsrichtlinie)
- Richtlinie RoHS2 2011/65/CE

Racconigi, den 01/06/2019
Der Rechtsvertreter der V2 S.p.A.
Sergio Biancheri

4 - TECHNISCHE EIGENSCHAFTEN

	CITY2+	CITY2+L
Spannungsversorgung	230V / 50Hz	230V / 50Hz
Vom Netz absorbierte Maximallast mit zwei Motoren + Zubehör	250W	150W
Nennlast für jeden Motorausgang	80W	60W
Max. Belastung des Zubehörs 24V	7W	7W
Arbeitszyklus (*)	80%	60%
Sicherung	2,5A	2,5A
Gewicht	3000 g	1000 g
Abmessungen	295 x 230 x 100 mm	
Betriebstemperatur	-20 ÷ +60°C	
Schutzart	IP55	

	CITY2+120V	CITY2+BC
Spannungsversorgung	120V / 60Hz	ECO-LOGIC
Vom Netz absorbierte Maximallast mit zwei Motoren + Zubehör	250W	250W
Nennlast für jeden Motorausgang	80W	80W
Max. Belastung des Zubehörs 24V	7W	7W
Arbeitszyklus (*)	80%	80%
Sicherung	2,5A	-
Gewicht	3000 g	1000 g
Abmessungen	295 x 230 x 100 mm	
Betriebstemperatur	-20 ÷ +60°C	
Schutzart	IP55	

(*) der Arbeitszyklus bezieht sich auf die folgenden Bedingungen:
2 Motoren bei Nennlast - Umgebungstemperatur = 25°C

5 - BESCHREIBUNG DER STEUERZENTRALE

Die CITY2+ ist mit einem Display ausgerüstet, welches außer der erleichterten Programmierung eine konstante Statusüberwachung der Eingänge gestattet; der Aufbau mit Menüstruktur ermöglicht ferner die anwenderfreundliche Einstellung der Betriebszeiten und der einzelnen Funktionen.

Unter Einhaltung der europäischen Bestimmungen hinsichtlich der elektrischen Sicherheit und der elektromagnetischen Kompatibilität (EN 60335-1, EN 50081-1 und EN 50082-1) zeichnet sie sich durch die vollständige elektrische Isolierung des Niederspannungskreislaufs (einschließlich der Motoren) der Netzspannung aus.

Weitere Eigenschaften:

- Stromversorgung im Inneren der Steuerung, an den Motoren und dem angeschlossenen Zubehör gegen Kurzschlüsse geschützt.
- Leistungsregulierung durch progressive Stromregulierung.
- Hinderniserkennung durch (amperometrische) Stromüberwachung an den Motoren.
- Automatisches Lernen der Betriebszeiten.
- Überprüfung der Sicherheitsvorrichtungen (Fotozellen und Kontaktleisten) vor jeder Öffnung.
- Deaktivierung der Sicherungseingänge mittels Konfigurationsmenü: es ist nicht notwendig, die Klemmen hinsichtlich der nicht installierten Sicherung zu überbrücken, es reicht aus, die Funktion im entsprechenden Menü zu deaktivieren.
- Betrieb auch bei fehlender Netzspannung möglich durch optionale Batteriepackung (Code 161212).
- Niederspannungsausgang verwendbar für Kontroll- oder Blinklicht (24V).
- Hilfsrelais mit programmierbarer Logik für Beleuchtung, Blinklicht oder andere Zwecke.
- ENERGY SAVING FUNKTION.

6 - INSTALLATION

Die Installation der Steuerung, die Sicherheitsvorrichtungen und das Zubehör ist bei ausgeschalteter Stromversorgung auszuführen

6.1 - STROMVERSORGUNG

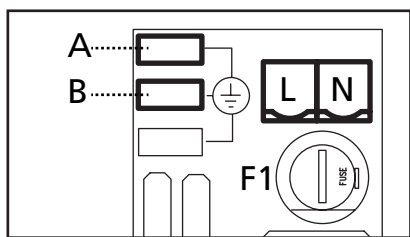
Modell CITY2+ / CITY2+L

Die Steuerung ist mit 230V-50Hz zu versorgen, und entsprechend den gesetzlichen Auflagen mit einem magnetothermischen Differentialschalter zu sichern.

Schließen Sie Phase und Nullleiter an die Anschlüsse **L** und **N** der Platine neben dem Transformator an.

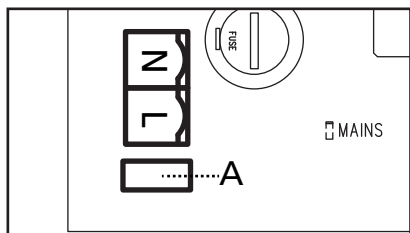
CITY2+

Verbinden Sie das Erdungskabel des Systems mit dem dazu vorgesehenen Faston **A**. Verbinden Sie das Erdungskabel des Motors mit dem dazu vorgesehenen Faston **B**.



CITY2+L

Schließen Sie das Erdungskabel der Anlage und der Motoren an der Faston-Steckerleiste **A** an.



Modell CITY2+BC

Den + Pol des Batteriegehäuses ECO LOGIC an die Klemme **BAT+** der Steuerung anschließen (zum Anschließen ein Faston verwenden)
Den - Pol des Batteriegehäuses ECO LOGIC an die Klemme **BAT-** der Steuerung anschließen (zum Anschließen ein Faston verwenden)

6.2 - MOTOREN

Die Steuerung CITY2+ kann einen oder zwei 24V Motoren. Wenn die Steuerung nur einen Motor steuern muss, ist dieser an die entsprechenden Klemmen für Motor 1 anzuschließen.

Kabel von Motor 1 bitte wie folgt anschließen:

- Kabel für die Öffnung an Klemme **Z3**
- Kabel für das Schließen an Klemme **Z4**

Kabel von Motor 2 (wenn vorhanden) bitte wie folgt anschließen:

- Kabel für die Öffnung an Klemme **Z5**
- Kabel für das Schließen an Klemme **Z6**

⚠ ACHTUNG: um Interferenzen zwischen Motor und Fotozellen zu vermeiden, ist es notwendig, sowohl das Motorgehäuse als auch die Masse der Steuerung an die Erdung der elektrischen Anlage anzuschließen.

6.3 - AKTIVIERUNGSEINGÄNGE

Die Steuerung CITY2+ verfügt über zwei Aktivierungseingänge (START und START P.), deren Funktion vom programmierten Funktionsmodus abhängt (Siehe Punkt Strt des Programmiermenüs):

Standardmodus

START = START (ein Befehl verursacht die vollständige Öffnung der Schiebetore)

START P. = START FUBGÄNGER (ein Befehl verursacht nur das partielle Öffnen von Schiebetore)

Modus Öffnen/Schließen

START - ÖFFNEN (ein Befehl löst stets das Öffnen),

START P. - SCHLIEßEN (ein Befehl löst stets das Schließen aus).

Der Befehl ist vom Typ Impuls, d.h. ein Impuls löst das vollständige Öffnen oder Schließen des Tors aus.

Modus Person Anwesend

START - ÖFFNEN (ein Befehl löst stets das Öffnen),

START P. - SCHLIEßEN (ein Befehl löst stets das Schließen aus).

Der Befehl ist vom Typ monostabil, d.h. das Tor wird geöffnet oder geschlossen, solange der Kontakt geschlossen ist und es stoppt augenblicklich, wenn der Kontakt geöffnet wird.

Zeitmodus

Diese Funktion ermöglicht es, die Schließ- und Öffnungszeit des Tores im Laufe eines Tages mit Hilfe eines externen Timers zu programmieren.

START = START (ein Befehl verursacht die vollständige Öffnung der Schiebetore)

START P. = START FUBGÄNGER (ein Befehl verursacht nur das partielle Öffnen von Schiebetore)

Das Tor bleibt aber offen solange der Kontakt am Eingang geschlossen bleibt. Wenn der Kontakt geöffnet wird, beginnt die Zählung der Pausenzeit, nach deren Ablauf das Tor wieder geschlossen wird.

⚠ Es ist unerlässlich, das automatische Wiederschließen zu aktivieren.

In jedem Modus müssen die Eingänge an die vorgesehenen Klemmen mit normalerweise geöffnetem Kontakt angeschlossen werden.

Das Anschlusskabel der Einheit, die das erste Eingangstor steuert, bitte zwischen den Klemmen **L3 (START)** und **L6 (COM)** der Steuerung anschließen.

Das Anschlusskabel der Einheit, die das zweite Eingangstor steuert, zwischen den Klemmen **L4 (START P.)** und **L6 (COM)** der Steuerung anschließen.

Die mit dem ersten Eingang zusammenhängende Funktion kann man auch durch Drücken der Taste UP außerhalb des Programmiermenüs oder durch eine auf Kanal 1 gespeicherte Fernsteuerung aktivieren (siehe Anleitung des Empfängers MR).

Die mit dem zweiten Eingang zusammenhängende Funktion kann man auch durch Drücken der Taste DOWN außerhalb des Programmiermenüs oder durch eine auf Kanal 2 gespeicherte Fernsteuerung aktivieren.

6.4 - STOP

Zur größeren Sicherheit kann man einen Schalter installieren, bei dessen Betätigung das Tor auf der Stelle blockiert wird.

Der Schalter muss einen geschlossenen Kontakt (Öffner) haben, der sich bei Betätigung öffnet.

Wenn der Stoppschalter betätigt wird, während das Tor offen ist, ist immer die automatische Wiederschließfunktion deaktiviert.

Zum Wiederschließen des Tores muss wieder ein Startbefehl geben (wenn die auf Pause gestellte Startfunktion deaktiviert ist, wird diese vorübergehend aktiviert, um die Sperre des Tors aufzuheben) werden.

Die Adern des Kabels des Stoppschalters an die Klemmen **L5 (STOP)** und **L6 (COM)** der Steuerung anschließen.

Die Funktion des Stoppschalters kann durch eine auf Kanal 3 gespeicherte Fernsteuerung aktiviert werden (siehe Anleitung des Empfängers MR).

6.5 - FOTOZELLEN

Je nach Klemme, an die diese angeschlossen werden, unterteilt die Steuerung die Fotozellen in zwei Kategorien:

Fotozellen Typ 1

Diese sind an der Innenseite des Tors eingebaut und sind sowohl während dem Öffnens als auch dem Schließens aktiv. Ein Auslösen der Fotozellen Typ 1 stoppt die Schiebetore: Wenn der Lichtstrahl frei ist, öffnet die Steuerung das Tor vollständig.



ACHTUNG: Photozellen (Type 1) müssen eingebaut sein im eine Position um zu des ganze Öffnungszone kontrollieren können.

Fotozellen Typ 2

Diese sind an der Außenseite des Tores installiert und sind nur während des Schließens aktiv. Bei Auslösen der Fotozellen Typ 2 öffnet die Steuerung auf der Stelle das Tor wieder ohne auf eine Freigabe zu warten.

Die Steuerung CITY2+ liefert eine Stromversorgung von 24Vac für die Fotozellen und kann vor dem Beginn des Öffnens deren Funktionieren testen. Die Stromversorgungsklemmen für die Fotozellen sind durch eine elektronische Sicherung geschützt, die bei Überlastung den Strom unterbricht.



ACHTUNG: die Anschlusskabel der Fotozellen sollten NICHT durch die Kabelführung der Motorkabel gezogen werden.

- Stromversorgungskabel der Sender der Fotozellen zwischen die Klemmen **K7 (-)** und **K8 (+Test)** der Steuerung anschließen.
- Stromversorgungskabel der Empfänger der Fotozellen zwischen die Klemmen **K6 (+)** und **K7 (-)** der Steuerung anschließen.
- Ausgang der Empfänger der Fotozellen Typ 1 zwischen die Klemmen **L7 (PHOTO1)** und **L11 (COM)** der Steuerung und den Ausgang der Empfänger der Fotozellen Typ 2 zwischen die Klemmen **L8 (PHOTO2)** und **L11 (COM)** der Steuerung anschließen. Die Ausgänge bei normalerweise geschlossenem Kontakt verwenden.



ACHTUNG:

- Bei Installation mehrerer Fotozellenpaare des gleichen Typs sind deren Ausgänge in Reihe zu schalten.
- Bei Installation von Reflexionslichtschranken ist die Stromversorgung an die Klemmen **K7 (-)** und **K8 (+Test)** der Steuerung anzuschließen, um den Funktionstest durchzuführen.

6.6 - KONTAKTLEISTEN

Je nach den Klemmen, an die diese angeschlossen werden, unterscheidet die Steuerung die Kontaktleisten in zwei Kategorien:

Rippen vom Typ 1 (fest)

Diese werden an Mauern oder anderen festen Hindernissen installiert, denen sich das Tor während des Öffnens nähert. Im Fall eines Auslösens der Rippen vom Typ 1 während des Öffnens des Tors schließt die Steuerung dieses 3 Sekunden lang und wird danach blockiert; im Fall eines Auslösens der Rippen vom Typ 1 während des Schließens des Tors, wird die Steuerung auf der Stelle blockiert. Die Betätigungsrichtung des Tors beim nächsten START oder START FUSSGÄNGER hängt vom Parameter STOP (Bewegung umkehren oder fortsetzen) ab. Wenn der STOP-Eingang deaktiviert ist, löst die Steuerung die Wiederaufnahme der Bewegung in der gleichen Richtung wie vor dem Auslösen der Rippe aus.

Rippen vom Typ 2 (beweglich)

Diese werden an den Enden des Tors installiert. Im Fall des Auslösens der Rippen vom Typ 2 während des Öffnens des Tors, wird die Steuerung auf der Stelle blockiert; im Fall eines Auslösens der Rippen vom Typ 2 während des Schließens des Tors, öffnet die Steuerung 3 Sekunden lang und wird danach blockiert. Die Betätigungsrichtung des Tors beim nächsten START oder START FUSSGÄNGER hängt vom Parameter STOP (Bewegung umkehren oder fortsetzen) ab. Wenn der STOP-Eingang deaktiviert ist, löst die Steuerung die Wiederaufnahme der Bewegung in der gleichen Richtung wie vor dem Auslösen der Rippe aus.

Beide Eingänge sind in der Lage, sowohl die klassische Rippe mit N.G.-Kontakt als auch die Rippe mit leitfähigem Gummi und Nennwiderstand von 8,2 kOhm zu steuern.

Die Adern des Kabels der Kontaktleiste Typ 1 zwischen die Klemmen **L9 (EDGE1)** und **L11 (COM)** der Steuereinheit anschließen.

Die Adern des Kabels der Kontaktleiste Typ 2 zwischen die Klemmen **L10 (EDGE2)** und **L11 (COM)** der Steuereinheit anschließen.

Um die Voraussetzungen der Norm EN12978 zu erfüllen, muss man empfindliche Rippen installieren, die mit einer Steuerzentrale ausgestattet sind, die fortwährend deren korrektes Funktionieren überprüft. Wenn man Steuerzentralen verwendet, die einen Test durch Unterbrechung der Stromversorgung ermöglichen, sind die Stromkabel der Steuerzentrale zwischen den Klemmen **K7 (-)** und **K8 (+Test)** der CITY2+ anzuschließen. Andernfalls werden diese zwischen den Klemmen **K6 (+)** und **K7 (-)** angeschlossen.




ACHTUNG:

- Wenn man mehrere Rippen N.G.-Kontakt verwendet, müssen die Ausgänge in Reihe angeschlossen werden.
- Wenn man mehrere Rippen mit leitfähigem Gummi verwendet, müssen die Ausgänge in Kaskaden angeschlossen werden, während nur der letzte an den Nennwiderstand angeschlossen werden darf.

6.7 - NIEDERSPANNUNGS LICHT (24V)

Die Steuerung CITY2+ verfügt über einen 24Vdc-Ausgang, der Anschlüsse bis zu einer Last von 15W erlaubt. Dieser Ausgang kann zum Anschluss einer Kontrolllampe zur Statusanzeige des Tors oder eines Blinklichts unter Niederspannung verwendet werden.

Kabel der Kontrolllampe oder des Blinklichts unter Niederspannung an die Klemmen **Z1 (+)** und **Z2 (-)** anschließen.

 **ACHTUNG: Polaritäten beachten, wenn dies für die angeschlossene Vorrichtung erforderlich ist.**

6.8 - BELEUCHTUNG ODER BLINKLICHT (230VAC)

Dank des Ausgangs COURTESY LIGHT ermöglicht es die Steuerung CITY2+, einen Stromabnehmer /zum Beispiel eine Beleuchtung oder Gartenleuchten) anzuschließen, der automatisch oder mittels Betätigung einer speziellen Sendertaste gesteuert wird.

Die Klemmen für die Beleuchtung können alternativ für ein 230V-Blinklicht mit eingebauter Intermittenz verwendet werden.

ACHTUNG: wenn die Steuerung über Batterie betrieben wird, funktioniert der 230V-Blinklichtausgang nicht.

Der Ausgang COURTESY LIGHT besteht aus einem einfachen N.O.- Kontakt und liefert keine Art der Stromversorgung (die maximale Leistung des Relais' beträgt 5A - 230V).

Kabel an die Klemmen **B1** und **B2** anschließen.

6.9 - SCHLOSS

Es kann am Tor ein Elektroschloss einbaut werden. Damit wird ein gutes Verschließen des Torflügels sichergestellt. Verwenden Sie dazu ein 12V-Schloss.

Kabel des Schlosses an die Klemmen **K9** und **K10** der Steuerung anschließen.

6.10 - ENDANSCHLAG UND ENCODER

Die Steuerung CITY2+ kann den Hub des Tors mittels Endanschlag und/oder Encoder steuern.

 **ACHTUNG: zur Verwendung dieser Vorrichtungen wird stark geraten, um ein korrektes Öffnen und Schließen des Tors zu garantieren.**

Die Betriebsgeschwindigkeit der Gleichstrommotoren kann durch Variationen der Netzspannung, der atmosphärischen Bedingungen und durch die Reibung des Tors beeinflusst werden. Encoder ermöglichen auch zu erkennen, ob das Tor aufgrund eines Hindernisses in einer anormalen Position blockiert wird.

Für den Betrieb der Encoder ist es unerlässlich, dass die Schließposition jedes Flügels durch einen Endanschlagssensor oder einen mechanischen Feststeller erkennbar ist.

Bei jedem Einschalten der Steuerung wird das Tor zum Neuausrichten der Encoder so lange geschlossen bis der Endanschlag oder der mechanische Feststeller erreicht wird.

Die Steuerung unterstützt zwei Arten von Endanschlägen:

- Endanschlag mit normalerweise geschlossenem Schalter, der beim Erreichen der gewünschten Position des Torflügels geöffnet wird (Parameter **FC.En = L.S'W'**)
- Endanschlag in Reihe an den Motorwicklungen (Parameter **FC.En = Cor.G**)

TORE MIT DOPPELTEM FLÜGEL

Bei den Toren mit doppeltem Flügel teilen sich Endanschlag und Encoder die gleichen Klemmen; man kann daher nicht gleichzeitig beide Vorrichtungen installieren.


 **ACHTUNG: siehe Handbuch des Motors**

Installation des jeweiligen Endanschlags

- Endanschlag für Öffnung des Motors 1 zwischen den Klemmen **K1 (FCA1)** und **K5 (COM)** anschließen
- Endanschlag für Schließung des Motors 1 zwischen den Klemmen **K2 (FCC1)** und **K5 (COM)** anschließen
- Endanschlag für Öffnung des Motors 2 zwischen den Klemmen **K3 (FCA2)** und **K5 (COM)** anschließen
- Endanschlag für Schließung des Motors 2 zwischen den Klemmen **K4 (FCC2)** e **K5 (COM)** anschließen

Installation der Encoder

- Negativen Pol der Stromversorgung beider Encoder (SCHWARZES Kabel) an Klemme **K5 (COM)** anschließen
- Positiven Pol der Stromversorgung beider Encoder (ROTES Kabel) an Klemme **K6 (+)** anschließen
- Ausgänge des Encoders des Motors 1 (BLAU / WEISS) zwischen den Klemmen **K3 (FCA2)** und **K4 (FCC2)** anschließen
- Ausgänge des Encoders des Motors 2 (BLAU / WEISS) zwischen den Klemmen **K1 (FCA1)** und **K2 (FCC1)** anschließen

 **Per verificare di aver collegato correttamente le due cm Zur Überprüfung des korrekten Anschlusses der beiden Kabelpaare geht man nach der Installation wie folgt vor:**

1. Mittel Encoder Betrieb abschalten (Menü **Enco**)
2. Längere Verzögerung für die Öffnung einstellen (Menü **r.RP**)

BEACHTEN: die Defaulteinstellungen der Steuerung entsprechen den Punkten 1 und 2

3. START-Befehl geben:
 - wenn sich beide Flügel bewegen, sind die Kabel korrekt angeschlossen
 - wenn auf dem Display **Err1** angezeigt wird, nachdem Flügel 1 gerade begonnen hat, sich zu bewegen, die an die Klemmen **K3 (FCA2)** und **K4 (FCC2)** angeschlossenen Kabel vertauschen
 - wenn am Display **Err2** angezeigt wird, nachdem Flügel 2 gerade begonnen hat, sich zu bewegen, die an die Klemmen **K1 (FCA1)** und **K2 (FCC1)** angeschlossenen Kabel vertauschen

TORE MIT EINEM FLÜGEL

Installation des jeweiligen Endanschlags

- Endanschlag für Öffnung zwischen den Klemmen **K1 (FCA1)** und **K5 (COM)** anschließen
- Endanschlag für Schließung zwischen den Klemmen **K2 (FCC1)** und **K5 (COM)** anschließen

Installation der Encoder

- Negativen Pol der Stromversorgung (SCHWARZES Kabel) an Klemme **K5 (COM)** anschließen
- Positiven Pol der Stromversorgung (ROTES Kabel) an Klemme **K6 (+)** anschließen
- Ausgänge des Encoders (BLAU / WEISS) zwischen den Klemmen **K3 (FCA2)** und **K4 (FCC2)** anschließen

Zur Überprüfung des korrekten Anschlusses der beiden Kabel des Encoders, geht man nach der Installation wie folgt vor:


1. Betrieb abschalten mittels Encoder (Menü **Enco**)
2. START-Befehl geben:
 - wenn sich der Flügel bewegt, sind die Kabel korrekt angeschlossen
 - wenn am Display **Err1** angezeigt wird, nachdem der Flügel gerade begonnen hat, sich zu bewegen, die an die Klemmen **K3 (FCA2)** und **K4 (FCC2)** angeschlossenen Kabel vertauschen

6.11 - ÄUßERE ANTENNE

Um die maximale Funkübertragung zu versichern, ist es ratsam, die äußere Antenne ANS433 zu benutzen. Die Zentralader des Antennendrahtes der Antenne an Klemme **L1 (ANT)** der Steuerung und die Umflechtung an Klemme **L2 (ANT-)** anschließen.

6.12 - EINSTECKEMPFÄNGER

Die Steuerung CITY2+ ist zum Einstecken eines Empfängers der Serie MR.

 **ACHTUNG:** Achten Sie auf die Richtung, in der Sie die ausziehbaren Module einfügen.

Das Empfängermodul MR hat 4 Kanäle. Jeder Kanal kann eigenständig für einen Befehl zur Steuerung des CITY2+ genutzt werden.

- KANAL 1 → START
- KANAL 2 → START FUSSGÄNGER
- KANAL 3 → STOP
- KANAL 4 → BELEUCHTUNGEN

 **ACHTUNG:** Bevor Sie beginnen die 4 Kanäle und die Funktionslogiken zu programmieren, lesen Sie bitte aufmerksam die beigelegte Bedienungsanleitung über den Empfänger MR durch.

6.13 - SCHNITTSTELLE ADI

Die Steuereinheit CITY2+ ist mit einer Schnittstelle ADI (Additional Devices Interface) ausgestattet, die den Anschluss an eine Reihe optionaler Module der Linie V2 ermöglicht.

Konsultieren Sie den Katalog V2, um zu sehen, welche optionalen Module mit Schnittstelle ADI für diese Steuerzentrale erhältlich sind.

 **ACHTUNG:** Vor der Installation von Zusatzkomponenten bitte sorgfältig die den einzelnen Modulen beigelegten Anleitungen lesen.

Einige Vorrichtungen können so konfiguriert werden, dass sie Schnittstellen mit der Steuerung bilden; ferner ist es notwendig, die Schnittstelle zu aktivieren, damit die Steuerung auf die von der ADI Vorrichtung kommenden Meldungen reagieren kann.

Programmiermenü **r.Rd** aufrufen, um die ADI Schnittstelle zu aktivieren und um Zugang zum Konfigurationsmenü der Vorrichtung zu erhalten.

Die ADI Vorrichtung kann Fotozellen-, Rippen- oder Stopp-Alarme melden:

- Fotozellen-Alarm - Tor stoppt; wenn der Alarm endet, setzt das Tor den Öffnungsvorgang fort.
- Rippen-Alarm - Tor invertiert 3 Sekunden lang die Bewegung.
- Stopp-Alarm - Tor stoppt und die kann Bewegung nicht fortsetzen, solange der Alarm nicht endet.

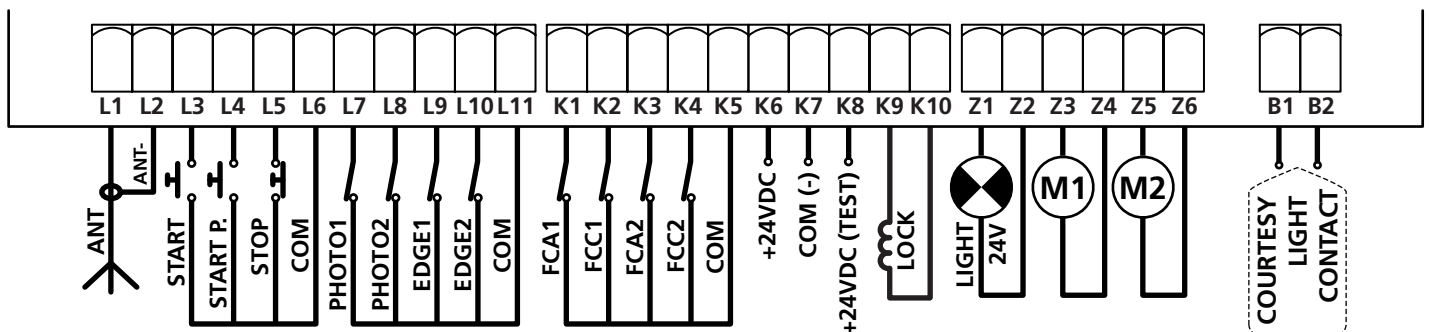
6.14 - ELEKTRISCHÄSVERBINDUNGS-TABELLE

L1	Zentrale Antenne
L2	Entstörung Antenne
L3	Öffnungsbefehl für die Anschlüsse der traditioneller Steuervorrichtungen mit NO-Kontakt
L4	Öffnungsbefehl Fußgängerdurchgang für die Anschlüsse der traditioneller Steuervorrichtungen mit NO-Kontakt
L5	Befehl STOP. NC-Kontakt
L6	Gemeinsames (-)
L7	Fotozellen Typ 1. NC-Kontakt
L8	Fotozellen Typ 2. NC-Kontakt
L9	Kontaktleisten Typ 1 (fest). NC-Kontakt
L10	Kontaktleisten Typ 2 (beweglich). NC-Kontakt
L11	Gemeinsames (-)

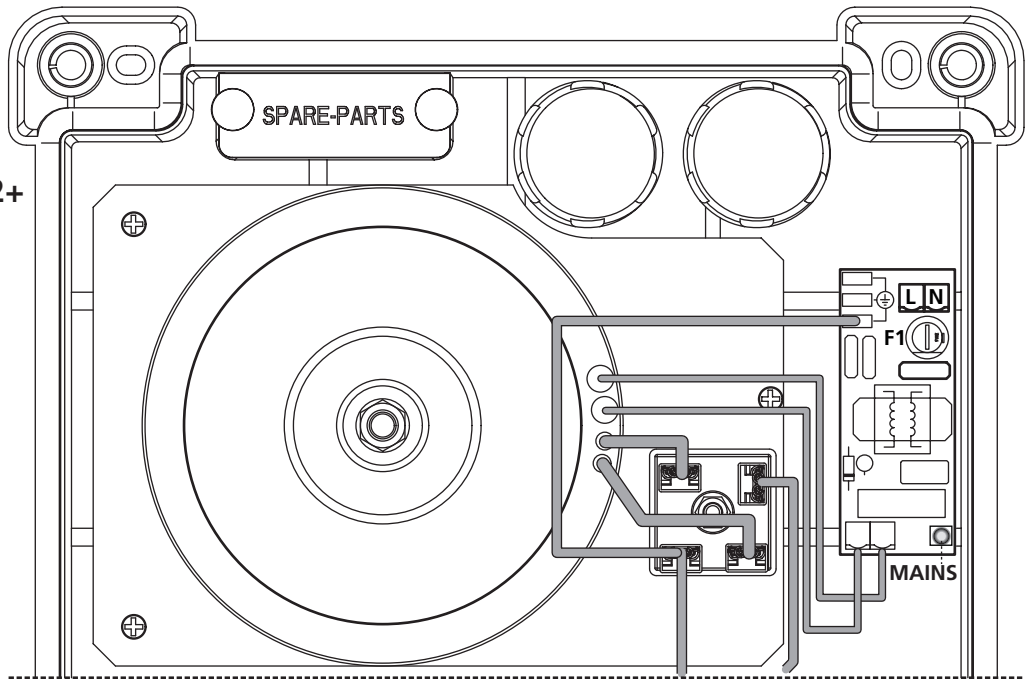
Z1 - Z2	Niederspannungs licht (24V)
Z3	Motor 1 (Öffnung)
Z4	Motor 1 (Schließen)
Z5	Motor 2 (Öffnung)
Z6	Motor 2 (Schließen)
B1 - B2	Beleuchtung oder Blinklicht (230VAC)
POW+	Versorgung +24V
POW-	Versorgung (-)
BAT+	+ Pol des Batteriepacks optional (cod.161212) oder des Batteriegehäuses ECO-LOGIC
BAT-	- Pol des Batteriepacks optional (cod.161212) oder des Batteriegehäuses ECO-LOGIC
L	Phase Versorgung 230Vac
N	Nulleiter Versorgung 230Vac

K1	Endanschlag Öffnung Motor 1	Encoder Motor 2
K2	Endanschlag Schließung Motor 1	
K3	Endanschlag Öffnung Motor 1	Encoder Motor 1
K4	Endanschlag Schließung Motor 1	
K5	Gemeinsames (-)	
K6	Versorgungsausgang 24 Vac für Fotozellen und anderes Zubehör	
K7	Gemeinsame Stromversorgung Zubehör (-)	
K8	Stromversorgung TX Fotozellen/optische Rippen für Funktionstest	
K9 - K10	Elektroschloss 12V	

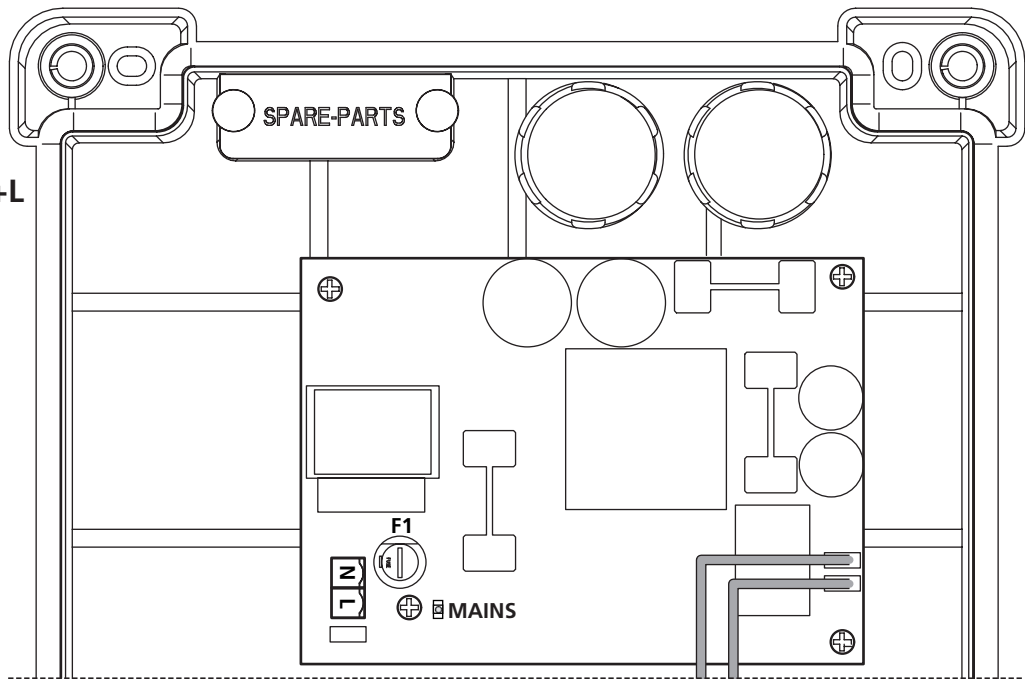
RECEIVER	Einsteckempfänger
ADI	Schnittstelle ADI
OVERLOAD	Licht wenn es gibt ein Zubehörüberlast Speisung an
MAINS	Licht an wenn die Steuerung gespeist ist
F1	2,5 A



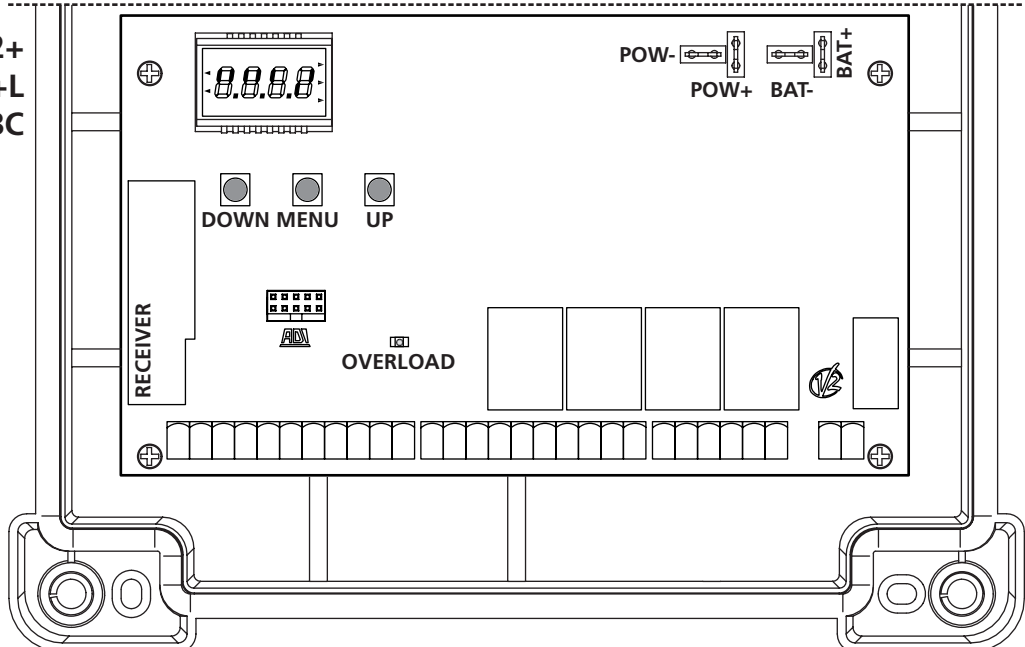
CITY2+



CITY2+L



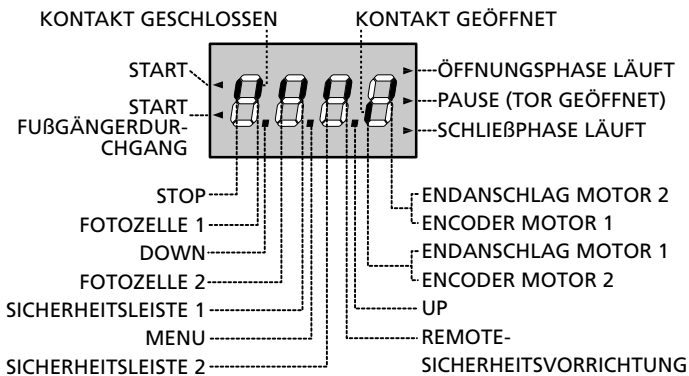
CITY2+
CITY2+L
CITY2+BC



7 - STEUERPULT

Wenn der Strom eingeschaltet wird, prüft die Steuereinheit das korrekte Funktionieren des Displays indem es alle Segmente 1,5 sec. lang auf **8.8.8.8** schaltet. In den nachfolgenden 1,5 sec. wird die gelieferte .Firmen-Softwareversion angezeigt: z.B. **Pr 2.4**.

Am Ende dieses Tests wird das Steuermenü angezeigt:



Die Steuertafel zeigt den Status der Kontakte am Klemmenbrett, sowie der Programmier Tasten an: Leuchtet das vertikale Segment rechts oben, ist der Kontakt geschlossen; leuchtet das vertikale Segment unten, ist er geöffnet (die obenstehende Zeichnung veranschaulicht den Fall, in dem die Eingänge ENDANSCHLAG, FOTOZELLE 1, FOTOZELLE 2, SICHERHEITSLEISTE 1, SICHERHEITSLEISTE 2 und STOP alle korrekt angeschlossen sind).

Die als REMOTE-SICHERHEITSVORRICHTUNG

angegebenen Segmente zeigen den Zustand der Remote-Sicherheitsvorrichtungen der in den ADI Verbinder eingesteckten Vorrichtung an.

- Wenn die ADI Schnittstelle nicht aktiviert ist (keine Vorrichtung angeschlossen), bleiben beide Segmente ausgeschaltet.
- Wenn die Vorrichtung einen Fotozellen-Alarm meldet, schaltet sich das oben liegende Segment ein.
- Wenn die Vorrichtung einen Rippen-Alarm meldet, schaltet sich das unten liegende Segment ein.
- Wenn die Vorrichtung einen Stopp-Alarm meldet, schalten sich beide Segmente ein.

Die Punkte zwischen den Ziffern des Displays zeigen den Zustand des Programmierads an: wenn man das Rad nach unten schiebt, schaltet sich der linke Punkt ein (DOWN), wenn man es nach oben schiebt, schaltet sich der rechte Punkt ein (UP), wenn man das Rad drückt, schaltet sich der in der Mitte liegende Punkt ein (MENU).

Die links auf dem Display angezeigten Pfeile weisen auf den Zustand der Start-Eingänge hin. Die Pfeile leuchten auf, wenn der entsprechende Eingang geschlossen wird.

Die Pfeile rechts auf dem Display zeigen den Zustand des Tors an:

- Der obere Pfeil leuchtet auf, wenn sich das Tor in der Öffnungsphase befindet. Blinkt er, bedeutet dies, dass die Öffnungsphase durch eine Sicherheitsvorrichtung (Sicherheitsleiste oder Lichtschranke) eingeleitet wurde.
- Der mittlere Pfeil zeigt an, dass sich das Tor in der Pausenzeit befindet. Blinkt er, bedeutet dies, dass die Zeitnahme für die automatische Schließfunktion aktiviert wurde.
- Der untere Pfeil leuchtet auf, wenn sich das Tor in der Schließphase befindet. Blinkt er, bedeutet dies, dass die Schließphase durch eine Sicherheitsvorrichtung (Sicherheitsleiste oder Lichtschranke) eingeleitet wurde.

7.1 - VERWENDUNG DER PROGRAMMIERTASTEN DOWN, MENU UND UP

Die Programmierung der Funktionen und der Zeiten der Steuerung erfolgt über ein spezielles Konfigurationsmenü, das über die sich unter dem Display befindenden 3 Tasten DOWN, MENU und UP aufrufbar ist.

⚠ ACHTUNG: Ohne das Konfigurationsmenü aufzurufen, kann man durch Drücken der Taste UP einen START-Befehl, durch Drücken der Taste DOWN einen START PEDONALE-Befehl (FUSSGÄNGER) geben.

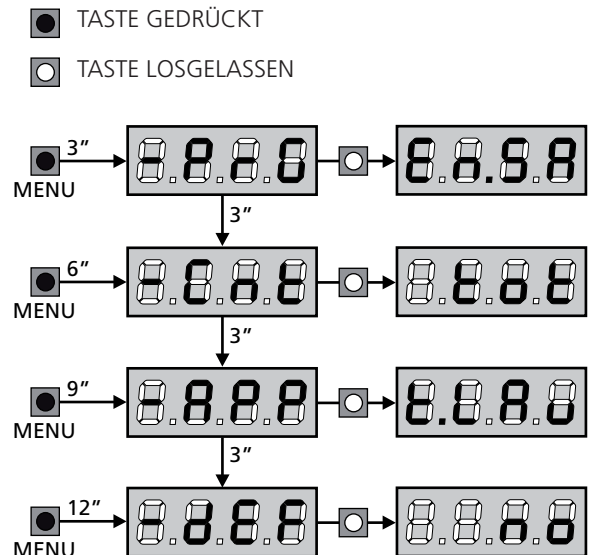
Zum Aktivieren des Programmiermodus (das Display muss das Bedienfeld anzeigen) die Taste MENU solange gedrückt halten bis am Display **-PrG** angezeigt wird.

Indem man die Taste MENU gedrückt hält, werden die 4 Hauptmenüs angezeigt:

- **PrG** PROGRAMMIERUNG DER STEUERUNG
- **EnE** ZÄHLER
- **PPP** SELBSTLERNFUNKTION DER BETRIEBSZEITEN
- **dEF** LADEN DER DEFAULTPARAMETER

Um eines der 4 Hauptmenüs aufzurufen, einfach die Taste MENU loslassen, wenn das betreffende Menü am Display angezeigt wird.

Um sich innerhalb der 4 Hauptmenüs zu bewegen, die Taste UP oder DOWN drücken, um die unterschiedlichen Optionen durchzugehen; durch Drücken der Taste MENU wird der augenblickliche Wert der gewählten Option angezeigt, den man eventuell ändern kann.



8 - SCHNELLKONFIGURATION

In diesem Abschnitt wird eine Schnellprozedur zum Konfigurieren der Steuerung und zur augenblicklichen Aktivierung beschrieben.

Es wird empfohlen, zu Beginn diese Hinweise zu befolgen, um die Steuerung, den Motor und die Zubehörvorrichtungen auf einwandfreies Funktionieren zu prüfen.

1. Defaultkonfiguration aufrufen (Kapitel 8)

⚠ ACHTUNG: wenn die Installation mit nur einem Motor erfolgt, die Öffnungszeit t_{RP2} auf Null stellen, um der Steuerung mitzuteilen, dass sie die Parameter für Motor 2 nicht berücksichtigen muss.

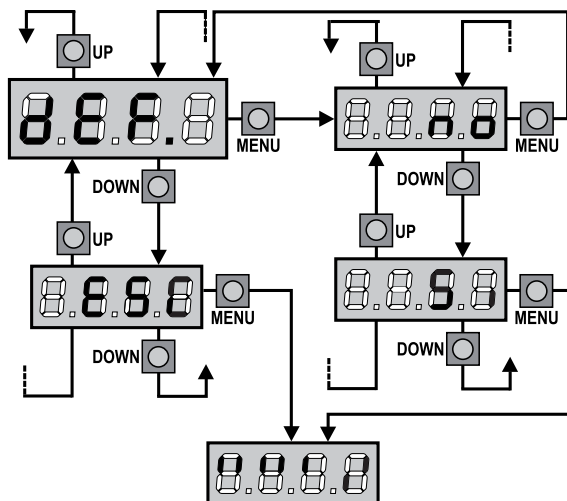
2. Die Funktionen $STOP$ - $Fot1$ - $Fot2$ - $Cos1$ - $Cos2$ auf der Grundlage der am Tor installierten Sicherheitsvorrichtungen einstellen (Kapitel 11).
3. Selbstlernzyklus starten: siehe Abschnitt (Kapitel 9)
4. Automation auf einwandfreies Funktionieren prüfen und wenn notwendig die Konfiguration der gewünschten Parameter ändern.

9 - LADEN DER DEFAULTPARAMETER

Bei Notwendigkeit kann man alle Parameter auf ihre Standard- oder Defaultwerte zurückstellen (siehe zusammenfassende Tabelle am Ende).

⚠ ACHTUNG: Bei dieser Prozedur werden alle personalisierten Parameter gelöscht, weshalb sie außerhalb des Konfigurationsmenüs eingerichtet wurde, um die Möglichkeit zu minimieren, dass sie irrtümlich durchgeführt wird.

1. Taste MENU gedrückt halten bis das Display - dEF anzeigt
2. Taste MENU loslassen: Display zeigt $E5C$ (Taste MENU nur drücken, wenn man dieses Menü verlassen möchte) an
3. Taste DOWN drücken: Display zeigt dEF an
4. Taste MENU drücken: Display zeigt no an
5. Taste DOWN drücken: Display zeigt Sr an
6. Taste MENU drücken: alle Parameter werden mit ihrem Defaultwert neugeschrieben (siehe Tabelle Seite 39) und das Display zeigt das Bedienfeld an.



10 - SELBSTLERNFUNKTION DER BETRIEBSZEITEN

Dieses Menü ermöglicht es, automatisch im Selbstlernverfahren die zum Öffnen und Schließen erforderlichen Zeiten zu erfassen. Während dieser Phase speichert die Steuerung auch die Werte der zum Öffnen und Schließen des Tors notwendigen Kräfte: diese Werte werden verwendet, wenn der Hindernissensor aktiviert wird. Außerdem werden die Positionen der Encoder gespeichert, insofern diese aktiviert wurden.

⚠ ACHTUNG: vor dem nächsten Schritt sicherstellen, dass die Endanschläge und Encoder korrekt installiert wurden. Endanschlag und Encoder müssen, insofern installiert, über die entsprechenden Menüs aktiviert werden.

⚠ ACHTUNG: Wenn die Endschalter, der Hindernissensor oder der Encoder NICHT aktiviert wurden, stellen Sie sicher, dass die Blätter beim Starten des Vorgangs vollständig geschlossen sind.

1. Taste MENU gedrückt halten bis am Display -RPP angezeigt wird
2. Taste MENU loslassen: Display zeigt ESC (Taste MENU nur drücken, wenn man dieses Menü verlassen möchte) an
3. Taste DOWN drücken: Display zeigt E.LR an
4. Taste MENU drücken, um den Selbstlernzyklus der Betriebszeiten zu starten:

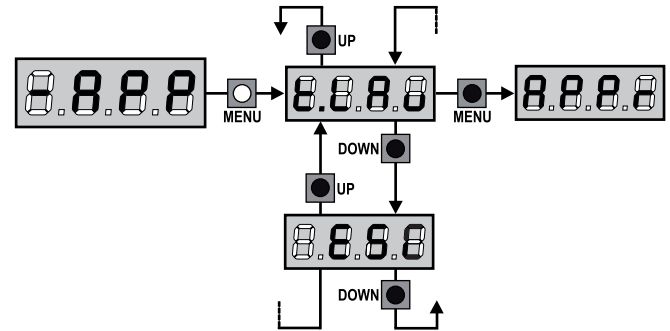
⚠ ACHTUNG: die Prozedur ist unterschiedlich je nach Anzahl der Flügel und der installierten Steuervorrichtungen des Hubs. Wenn weder Endanschläge noch Encoder installiert wurden, werden nur die Punkte 4.4 und 4.5 ausgeführt. Wenn nur ein einziger Motor (E.RP2 = 0) vorhanden ist, beginnt die Prozedur bei Punkt 4.3

- 4.1 Flügel 1 wird einige Sekunden lang geöffnet
- 4.2 Flügel 2 wird so lange geschlossen bis eine der folgenden Bedingungen eintritt:
 - er begegnet dem Endanschlag
 - der Hindernissensor oder der Encoder erkennen, dass Flügel blockiert ist
 - START-Befehl wird gegeben
 Diese Position wird gespeichert als Schließpunkt des Flügels 2
- 4.3 Flügel 1 wird solange geschlossen bis eine der in Punkt 4.2 aufgeführten Bedingungen eintritt. Diese Position wird gespeichert als Schließpunkt des Flügels 1
- 4.4 Für jeden Flügel wird ein Öffnungsmanöver durchgeführt; die Operation endet, wenn eine der in Punkt 4.2 aufgeführten Bedingungen eintritt (der erste START stoppt Flügel 1, der zweite START stoppt Flügel 2). Die verwendete Zeit wird als Öffnungszeit gespeichert.
- 4.5 Für jeden Flügel wird ein Schließmanöver durchgeführt; die Operation endet, wenn eine der in Punkt 4.2 aufgeführten Bedingungen eintritt oder die Schließposition erreicht wird. Die verwendete Zeit wird als Schließzeit gespeichert.

5. Am Display wird der für den Hindernissensor des Motors 1 empfohlene Wert angezeigt. Wenn innerhalb 20 Sekunden keine Operation durchgeführt wird, verlässt die Steuerung den Programmiermodus ohne den empfohlenen Wert zu speichern.
6. Der empfohlene Wert kann mit den Tasten UP und DOWN geändert werden; indem man die Taste MENU drückt, wird der angezeigte Wert gespeichert und am Display SE n1 angezeigt
7. Taste DOWN drücken: am Display wird SE n2 angezeigt; Taste MENU drücken, um den empfohlenen Wert für den Hindernissensor des Motors 2 anzuzeigen, der analog zu SE n1 geändert werden kann.
8. Taste DOWN gedrückt halten bis das Display FinE anzeigt, dann Taste MENU drücken, Option S1 wählen und Taste MENU drücken, um die Programmierung zu verlassen und den Wert der Sensoren zu speichern.

⚠ ACHTUNG: Wenn man die Steuerung durch Timeout verlässt (nach 1 Minute), kehren die Hindernissensoren zu dem Wert zurück, auf den sie vor der Durchführung der Selbstlernfunktion eingestellt waren (entsprechend den Defaultwerten sind die Sensoren deaktiviert).

Die Öffnungs- und Schließzeiten und die Positionen der Encoder werden dagegen stets gespeichert.



11 - ABLESEN DES ZYKLUSZÄHLERS

Die Steuerung CITY2+ zählt die vollständig ausgeführten Öffnungszyklen des Tores und zeigt nach einer voreingestellten Torbewegungsanzahl (Bewegungszyklen) die Notwendigkeit einer Wartung an.

Zwei Zähler sind verfügbar:

- Zähler, der nicht auf Null rückstellbar ist, der vollständigen Öffnungszyklen (Selektion "EoE" der Option "Cont")
- Skalarzähler der Zyklen, die bis zur nächsten Wartung fehlen (Selektion "SERU" der Option "Cont"). Dieser zweite Zähler kann auf den gewünschten Wert programmiert werden.

Nebenstehendes Schema beschreibt die Prozedur des Ablesens des Zählers, des Ablesens der bis zur nächsten Wartung fehlenden Zyklen und des Programmierens der bis zum nächsten Wartung noch fehlenden Zyklen.

(im Beispiel hat die Steuereinheit 12451 ausgeführt und es fehlen noch 1322 Zyklen bis zum nächsten Eingriff. Die sind dann zu programmieren.)

Bereich 1 dient dem Ablesen der Zählung der Gesamtzahl der vollständig durchgeführten Zyklen: mit den Tasten Up und Down kann man entweder Tausende oder Einheiten anzeigen.

Bereich 2 dient dem Ablesen der Zahl der bis zum nächsten Wartungseingriff fehlenden Zyklen: der Wert wird auf Hundert abgerundet.

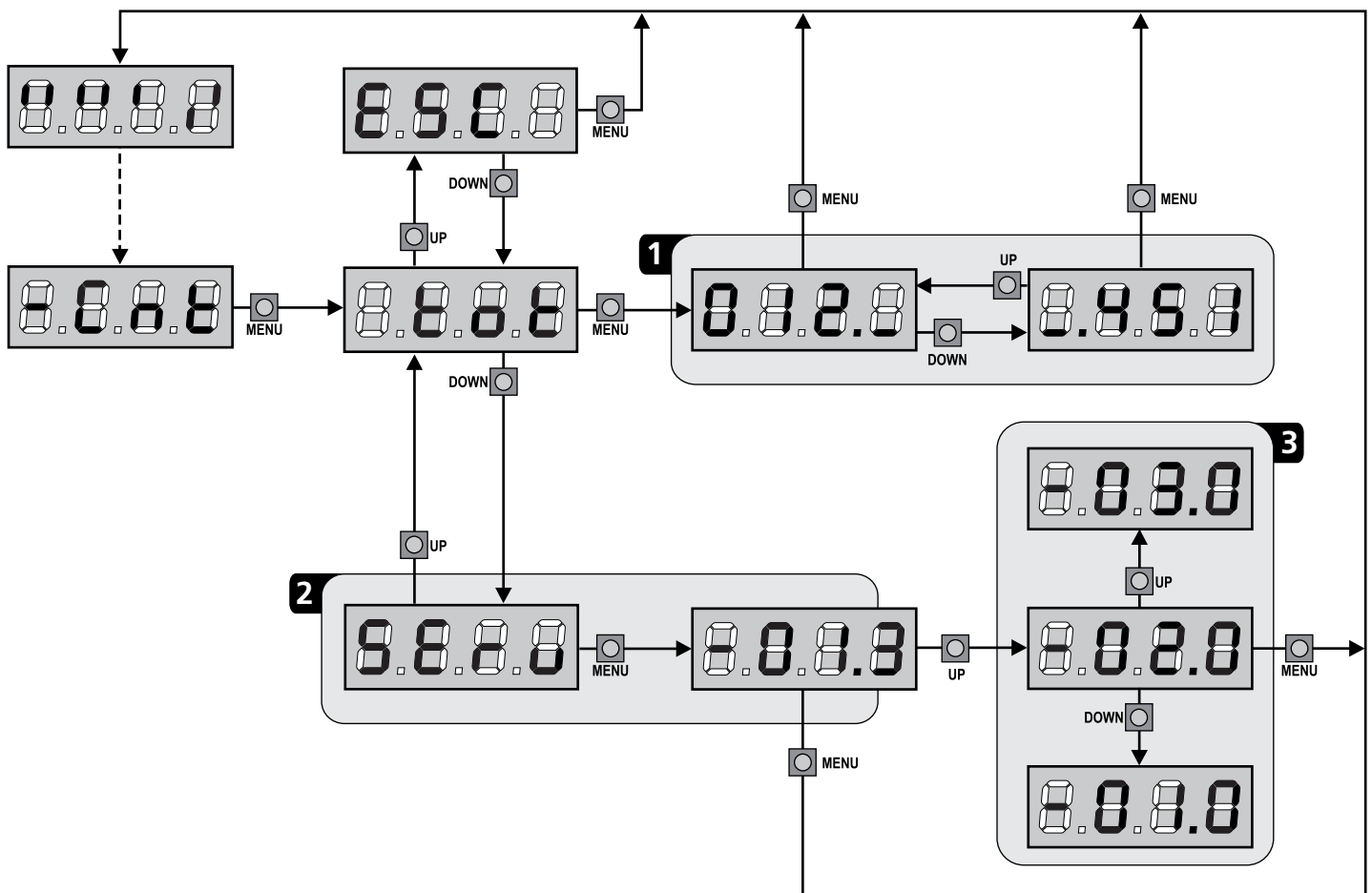
Bereich 3 dient der Einstellung des o.g. Zählers: beim ersten Drücken der Taste Up oder Down wird der aktuelle Wert auf Tausend aufgerundet, bei jedem weiteren Drücken nimmt die Einstellung um 1000 Einheiten zu oder um 100 ab. Die vorangehende Zählung wird dadurch gelöscht.

11.1 - ANZEIGE DER NOTWENDIGKEIT EINER WARTUNG

Wenn der Zähler, die bis zur nächsten Wartung fehlenden Zyklen abgearbeitet hat und bei Null ankommt, zeigt die Steuereinheit durch ein zusätzliches 5-sekündiges Vorblinken die Anforderung einer Wartung an.

Die Anzeige wird zu Beginn eines jeden Öffnungszyklus wiederholt bis der Installateur das Ablese- und Einstellmenü des Zählers aufruft, indem er eventuell die Anzahl der Zyklen programmiert, nach denen erneut eine Wartung angefordert werden soll. Wenn kein neuer Wert eingestellt wird (d.h. wenn der Zähler auf Null gelassen wird), wird die Anzeige der Wartungsanforderung deaktiviert und die Anzeige nicht mehr wiederholt.

⚠ ACHTUNG: Die Wartungsarbeiten dürfen ausschließlich nur von qualifiziertem Fachpersonal ausgeführt werden.



12 - KONFIGURATION DER STEUERUNG

Die Programmierung der Funktionen und Zeiten der Steuerung erfolgt in einem entsprechenden Konfigurationsmenü. Zu dem hat man durch die Tasten DOWN, MENU und UP unterhalb des Displays Zugang. In ihm kann man sich durch das betätigen der Tasten bewegen.

Zum Aktivieren des Programmiermodus während der Anzeige des Steuerpults am Display hält man die Taste MENU Solange gedrückt, bis am Display **-PrG** angezeigt wird.

Das Programmiermenü besteht aus einer Liste von konfigurierbaren Optionen; das auf dem Display angezeigte Zeichen zeigt die augenblicklich gewählte Option an.

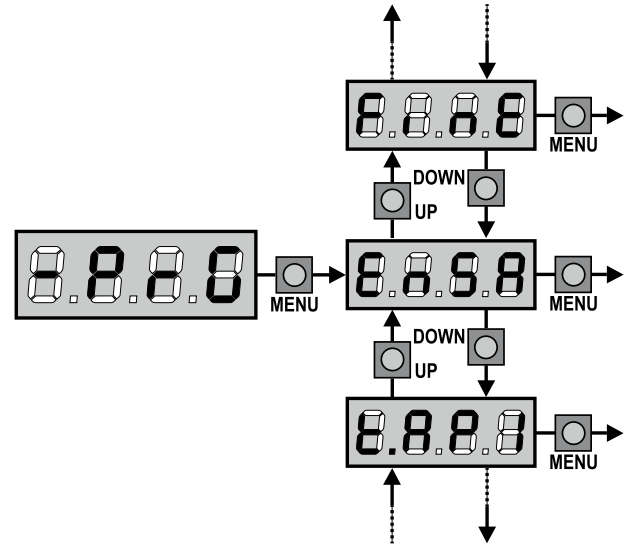
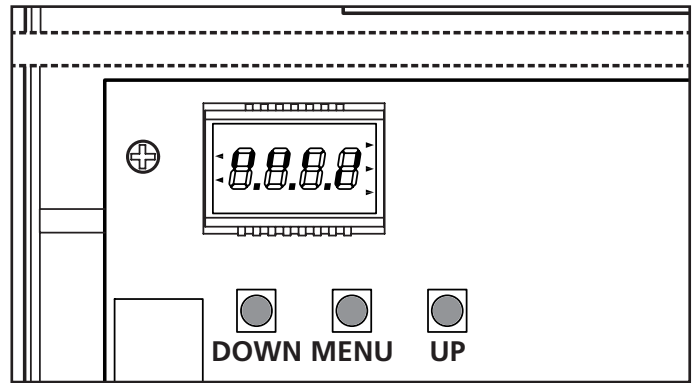
- Durch Drücken der Taste DOWN geht man zur nächsten Option weiter
- Durch Drücken der Taste UP kehrt man zur vorangehenden Option zurück
- Durch Drücken der Taste MENU wird der augenblickliche Wert der gewählten Option angezeigt, den man eventuell ändern kann.

Die letzte Option des Menüs (**FinE**) ermöglicht das Speichern der vorgenommenen Änderungen und die Rückkehr zum Normalbetrieb der Steuerung.


Um nicht die eigene Konfiguration zu verlieren, ist es obligatorisch, über diese Menüoption den Programmiermodus zu verlassen.

⚠ ACHTUNG: wenn man länger als eine Minute lang keine Betätigung vornimmt, verlässt die Steuerung automatisch den Programmiermodus ohne die vorgenommenen Änderungen zu speichern. Sie müssen die Programmierarbeit wiederholen.



Durch Drücken der Taste UP oder DOWN laufen die Menüoptionen schnell über das Display bis die Option **FinE** erreicht wird. Auf diese Weise kann man schnell den Anfang oder das Ende der Menü-Liste erreichen.




PARAMETER	WERT	BESCHREIBUNG	DEFAULT	MEMO
En.SR		<p>ENERGY SAVING Funktion</p> <p>Diese Funktion ist nützlich zum Verringern des Verbrauchs der Automation im Standby. Wenn die Funktion aktiviert wurde, schaltet die Steuerung unter folgenden Bedingungen auf den ENERGY SAVING-Modus:</p> <ul style="list-style-type: none"> • 5 Sekunden nach dem Ende eines Betriebszyklus • 5 Sekunden nach dem Öffnen (wenn das automatische Schließen nicht aktiviert wurde) • 30 Sekunden nach dem Verlassen des Programmiermenüs <p>Im ENERGY SAVING-Modus wird die Stromversorgung der Zusatzvorrichtungen, des Displays, des Blinklichts deaktiviert</p> <p>Das Verlassen des ENERGY SAVING-Modus erfolgt:</p> <ul style="list-style-type: none"> • wenn ein Betriebszyklus aktiviert wird • wenn man eine beliebige Taste der Steuerung drückt <p>BEACHTEN: sollte während des Batteriebetriebs der Ladezustand nicht ausreichend sein, um die Automation zu aktivieren (Display zeigt Err an), schaltet sich die ENERGY SAVING-Funktion automatisch ein, um bis zur Wiederherstellung der Netzversorgung den Verbrauch zu verringern</p>	no	
	no	Funktion deaktiviert		
	Si	Funktion aktiviert		


PARAMETER	WERT	BESCHREIBUNG	DEFAULT	MEMO
t.AP1		Öffnungszeit Torflügel 1	22.5"	
	0.0" - 5'00	Einstellbare Zeit von 0 Sekunden bis 5 Minuten		
t.AP2		Öffnungszeit Torflügel 2	22.5"	
	0.0" - 5'00	Einstellbare Zeit von 0 Sekunden bis 5 Minuten ACHTUNG: Wenn Motor 2 nicht angeschlossen wird, muss diese Zeit auf Null eingestellt werden		
t.APP		Zeit für partielle Öffnung (Fußgängerzugang)	6.0"	
	0.0" - 1'00	Wenn der Befehl zum Start Fußgänger empfangen wird, öffnet die Steuerung nur den Torflügel 1 über eine kurze Zeit. Die maximal einstellbare Zeit ist t.AP1		
t.Ch1		Schließzeit Torflügel 1	23.5"	
	0.0" - 5'00	Einstellbare Zeit von 0 Sekunden bis 5 Minuten BEACHTEN: Zum Vermeiden eines vollständigen Schließens des Torflügels kann man eine längere Zeit als die des Öffnens t.AP1 einstellen		
t.Ch2		Schließzeit Torflügel 2	23.5"	
	0.0" - 5'00	Einstellbare Zeit von 0 Sekunden bis 5 Minuten BEACHTEN: Zum Vermeiden eines vollständigen Schließens des Torflügels kann man eine längere Zeit als die des Öffnens t.AP2 einstellen		
t.ChP		Zeit für partielles Schließen (Fußgängerzugang)	7.0"	
	0.0" - 2'00	Im Fall einer partiellen Öffnung verwendet die Steuereinheit auch diese Zeit zum Schließen. Die maximal einstellbare Zeit ist t.Ch1. BEACHTEN: Zur Sicherstellung des vollständigen Schließens des Torflügels kann man eine längere Zeit als die des Öffnens t.APP einstellen		
t.C2P		Schließzeit fkt. des Torflügels 2 bei alleiniger Nutzung des Torflügel 1 (Fußgängerzugang)	no	
	0.5" - 5.0"	Während des Fußgängerzulauf des Torflügels 1, könnte es passieren, dass der Torflügel 2 durch Wind oder das Eigengewicht des Torflügels bewegt wird. In diesem Fall könnte es passieren, dass Torflügel 1 an den Torflügel 2 anstößt und damit nicht perfekt geschlossen wird. Um das Problem zu vermeiden, muß während der letzten Sekunden der Torbewegung 1 eine kleine Kraft-übertragung (Spannung) auf den Antrieb des Torflügels 2 ausgeübt (angelegt) werden		
	no	Funktion deaktiviert		
r.AP		Verzögerung des Torflügels beim Öffnen	1.0"	
	0.0" - 1'00	Beim Öffnen muss der Torflügel 1 seine Bewegung früher als Torflügel 2 beginnen, um zu vermeiden, dass die Torflügel in Kollision geraten. Das Öffnen von Torflügel 2 wird um die eingestellte Zeit verzögert		
r.Ch		Verzögerung des Torflügels beim Schließen	3.0"	
	0.0" - 1'00	Beim Schließen muss der Torflügel 1 seine Bewegung früher als Torflügel 2 beginnen, um zu vermeiden, dass die Torflügel in Kollision geraten. Das Schließen von Torflügel 1 wird um die eingestellte Zeit verzögert		
t.SEr		Schlossverriegelungszeit	2.0"	
	0.5" - 1'00	Vor dem Beginn des Öffnens aktiviert die Steuerung das Elektroschloss, um es auszuklinken und die Bewegung des Tores zu ermöglichen. Die Zeit t.SEr legt die Dauer dieser Aktivierung fest  ACHTUNG: Wenn das Tor nicht über ein Elektroschloss verfügt, muss man den Wert no einstellen		
	no	Funktion deaktiviert		
SEr.S		Betriebsmodus leises Elektroschloss	S1	
	S1	Funktion aktiviert		
	no	Funktion deaktiviert		

PARAMETER	WERT	BESCHREIBUNG	DEFAULT	MEMO
£.ASE		Zeitverzögerung Schloss	1.0"	
	0.0" - 1'00	Während das Elektroschloss aktiviert wird, bleibt das Tor für die Zeit £.ASE unbeweglich, um das Ausklinken zu erleichtern. Wenn die Zeit £.ASE kürzer als £.SEr ist, wird das Schloss weiterhin aktiviert während die Torflügel anfangen sich zu bewegen ⚠ ACHTUNG: Wenn das Tor nicht über ein Elektroschloss verfügt, muss man den Wert 0 einstellen		
£.inu		Rückstoßzeit	no	
	0.5" - 1'00	Zum Erleichtern des Ausklinkens des Elektroschlusses kann es hilfreich sein, den Motoren einen kurzen Schließbefehl zu erteilen. Die Steuerung befiehlt den Motoren das Schließen über die eingestellte Zeit		
	no	Funktion deaktiviert		
£.PrE		Vorabblinkzeit	1.0"	
	0.5" - 1'00	Vor jeder Torbewegung wird die Blinkvorrichtung über die Zeit £.PrE aktiviert, um eine kurz bevorstehende Bewegung anzukündigen		
	no	Funktion deaktiviert		
Po£1		Leistung Motor 1	80	
	30 - 100	Der angezeigte Wert stellt den Prozentsatz der maximalen Motorleistung dar		
Po£2		Leistung Motor 2	80	
	30 - 100	Der angezeigte Wert stellt den Prozentsatz der maximalen Motorleistung dar		
Po.r1		Leistung des Motors 1 während der Verlangsamungsphase	50	
	0 - 70	Der angezeigte Wert stellt den Prozentsatz der maximalen Motorleistung dar		
Po.r2		Leistung des Motors 2 während der Verlangsamungsphase	50	
	0 - 70	Der angezeigte Wert stellt den Prozentsatz der maximalen Motorleistung dar		
P.bRE		Maximale Leistung der Motoren während des Batteriebetriebs Während des Batteriebetriebs wird die Steuerung im Vergleich zur Netzspannung geringeren Spannung versorgt, so dass die Leistung der Motoren im Vergleich zum Normalbetrieb geringer ist und eventuell nicht ausreicht, um die Flügel effizient zu bewegen. Dieses Menü ermöglicht es, die Motoren während des Batteriebetriebs auf ihre maximale Leistung zu aktivieren.	S1	
	S1	Funktion aktiviert		
	no	Funktion deaktiviert		
SPUn		Anlauf Wenn das Tor fest steht und im Begriff ist, sich zu bewegen, unterliegt es einer Anlaufträgheit, folglich besteht im Fall besonders schwerer Torflügel das Risiko, dass letztere sich nicht oder sehr schwer in Bewegung setzen. Wenn die Funktion SPUn (Anlauf) aktiviert wird, ignoriert die Steuerung für die ersten 2 Bewegungssekunden jedes Torflügels die Werte Po£1 und Po£2 und aktiviert die Motoren zu voller Leistung, um das Trägheitsmoment des Tores oder der Tore zu überwinden	S1	
	S1	Funktion aktiviert		
	no	Funktion deaktiviert		
rRM		Anfahrrampe	4	
	0 - 10	Um den Motor nicht übermäßig zu belasten, wird am Anfang der Bewegung die Leistung graduell erhöht bis der eingestellte Wert oder 100% erreicht wird, wenn der Anlaufkondensator aktiviert wurde. Je höher der eingestellte Wert, desto länger die Dauer der Rampe, d.h. umso mehr Zeit wird zum Erreichen des Nennleistungswerts benötigt.		

PARAMETER	WERT	BESCHREIBUNG	DEFAULT	MEMO
SEn1		Aktivierung des Hindernissensors an Motor 1	0.0R	
	0.0R - 14.0R	Über dieses Menü kann man die Empfindlichkeit des Hindernissensors für Motor 1 einstellen. Wenn die Stromaufnahme des Motors den eingestellten Wert übertrifft, löst die Steuerung einen Alarm aus. Wenn der Sensor anspricht, wird das Tor gestoppt und 3 Sekunden lang in die entgegengesetzte Richtung gesteuert, um das Hindernis freizugeben. Bei einem darauf folgenden Start-Befehl wird erneut die vorherige Bewegung durchgeführt. Wenn man den Wert 0.0R einstellt, wird die Funktion deaktiviert.  ACHTUNG: wenn sowohl Endanschlag als auch Verlangsamung deaktiviert sind, unterbricht die Steuerung bei Erkennung eines Hindernisses die laufende Öffnungs- oder Schließphase, ohne eine Bewegungsumkehr durchzuführen.		
SEn2	0.0R - 14.0R	Aktivierung des Hindernissensors an Motor 1	0.0R	
rARP		Verlangsamung während des Öffnens	0	
	0 - 100	Prozentsatz des Hubs einzustellen, der auf dem letzten Öffnungsabschnitt mit verlangsamer Geschwindigkeit durchgeführt wird		
rRCh		Verlangsamung während des Schließens	0	
	0 - 100	Prozentsatz des Hubs einzustellen, der auf dem letzten Schließabschnitt mit verlangsamer Geschwindigkeit durchgeführt wird		
t.CuE		Zeit für ein schnelles Schließen nach der Verzögerung	0.0"	
	0.0" - 3.0"	Sollte eine von 0 verschiedene Verzögerungszeit eingestellt werden, ist es möglich, dass die Geschwindigkeit des Tores nicht ausreicht, um beim Schließen des Tores das Schloss einzuklinken. Wenn diese Funktion aktiviert ist, aktiviert die Steuerung nach dem Ende der Verzögerungsphase das Schließen bei Normalgeschwindigkeit (ohne Verzögerung) in der eingestellten Zeit.  ACHTUNG: Wenn das Tor nicht über ein Elektroschloss verfügt, den Wert 0 einstellen.		
SE.AP		Start während dem Öffnen Diese Menüoption ermöglicht es, das Verhalten der Steuerung festzulegen, wenn während der Öffnungsphase ein Startbefehl erteilt wird	PAUS	
	PAUS	Das Tor stoppt und geht in Pausenstellung		
	ChU	Das Tor beginnt auf der Stelle mit dem Schließvorgang		
	no	Das Tor setzt den Öffnungsprozess fort (der Befehl wird ignoriert)		
SE.Ch		Start während dem Schließen Diese Menüoption ermöglicht es, das Verhalten der Steuerung festzulegen, wenn während der Schließphase ein Startbefehl erteilt wird	StoP	
	StoP	Das Tor stoppt und der Zyklus wird als beendet betrachtet		
	APEr	Das Tor öffnet sich wieder		
SE.PR		Start während der Pause Diese Menüoption ermöglicht es, das Verhalten der Steuerung festzulegen, wenn während der Pausenphase ein Startbefehl erteilt wird	ChU	
	ChU	Das Tor beginnt sich wieder zu schließen		
	no	Der Befehl wird ignoriert		
	PAUS	Das Tor stoppt und geht in Pause		

PARAMETER	WERT	BESCHREIBUNG	DEFAULT	MEMO
SPAP		Start Fußgängerzugang (bei einseitiger / partieller Öffnung) Dieses Menü ermöglicht es, das Verhalten der Steuereinheit festzulegen, wenn ein Start-Pedonale-Befehl während der Phase der partiellen Öffnung empfangen wird.  ACHTUNG: Immer, wenn während der partiellen (einseitigen) Öffnung ein Start-Befehl erteilt wird, erfolgt die vollständige Öffnung beider Torflügel; der Start Fußgänger-Befehl wird während der vollständigen Öffnung stets ignoriert	PAUS	
	PAUS	Das Tor stoppt und geht in Pause		
	ChU	Das Tor beginnt auf der Stelle sich wieder zu schließen		
	no	Das Tor öffnet sich weiter (der Befehl wird ignoriert)		
Ch.AU		Automatisches Schließen	no	
	no	Funktion deaktiviert		
	0.5" - 20.0'	Das Tor schließt sich wieder nach einer voreingestellten Zeit		
Ch.Er		Schließen nach der Durchfahrt Diese Funktion ermöglicht ein rasches Schließen nach der Tordurchfahrt, so dass man für diese normalerweise eine kürzere Zeit als Ch.AU benötigt.	no	
	no	Funktion deaktiviert		
	0.5" - 20.0'	Das Tor schließt sich wieder nach einer voreingestellten Zeit		
PA.Er		Pause nach Durchgang / Durchfahrt Zur Reduzierung der Pausenzeit nach der Öffnung, kann man das System einstellen, sodass das Tor bei der Durchfahrt (oder beim Durchgang) vor den Photozellen sofort stoppt. Wenn die automatische Schließung angelegt ist, wird der Wert Ch.Er als Pausenzeit eingestellt	no	
	no	Funktion deaktiviert		
	Si	Funktion aktiviert		
LUCi		Beleuchtungen Dieses Menü ermöglicht es, die automatische Beleuchtungsfunktion während des Öffnungszyklus des Tors einzustellen	ClCL	
	t.LUC	Betrieb mit progressiver Regulierung (von 0 bis 20')		
	no	Funktion deaktiviert		
	ClCL	Eingeschaltet während der gesamten Dauer des Zyklus		
AUS		Zusatzkanal Dieses Menü ermöglicht es, die Funktion des Relais' zum Einschalten der Beleuchtungen über eine auf Kanal 4 des Empfängers gespeicherte Fernbedienung einzustellen	Mon	
	t.im	Betrieb mit progressiver Regulierung (von 0 bis 20')		
	bist	Bistabiler Betrieb		
	Mon	Monostabiler betrieb		
SPiR		Einstellung Niederspannungsausgang Über dieses Menü kann der Betrieb des Niederspannungsausgangs eingestellt werden	no	
	no	Nicht verwendet		
	FLSh	Blinkfunktion (feste Frequenz)		
	W.L.	Kontrolllampenfunktion: zeigt in Realzeit den Status des Tors an; die Blinkart gibt die vier möglichen Bedingungen wieder: - TOR STEHT STILL Licht ausgeschaltet - TOR AUF PAUSE Licht ist stets eingeschaltet - TOR IN ÖFFNUNGSPHASE Licht blinkt langsam (2Hz) - TOR IN SCHLIESSPHASE Licht blinkt schnell (4Hz)		

PARAMETER	WERT	BESCHREIBUNG	DEFAULT	MEMO
LP.PA		Blinkvorrichtung in Pause	no	
	no	Funktion deaktiviert		
	Si	Wenn diese Funktion aktiviert ist, funktioniert die Blinkvorrichtung auch während der Pausenzeit (offenes Tor mit aktiver automatischer Schließung)		
StEt		Funktion der Start-Eingänge (START und START P) Diese Menüoption ermöglicht es, den Funktionsmodus der Eingänge START und START P. zu wählen (Kapitel 5.3)	StEn	
	StEn	Standardmodus		
	no	Die Starteingänge vom Klemmbrett sind deaktiviert. Die Funkeingänge funktionieren im Modus StEn		
	AP.Ch	Modus Öffnen/Schließen		
	PrES	Modus Person Anwesend		
	oroL	Zeitmodus		
StoP		Eingang Stop	no	
	no	Der Eingang STOP ist gesperrt		
	ProS	Der Befehl STOP hält das Tor an, beim nächsten Befehl START nimmt das Tor die Bewegung in der gleichen Richtung wieder auf		
	inuE	Der Befehl STOP hält das Tor an, beim nächsten Befehl START nimmt das Tor die Bewegung in der entgegengesetzten Richtung auf		
Fot1		Eingang Fotozellen 1 Diese Menüoption ermöglicht es, den Eingang für die Fotozellen Typ 1 zu aktivieren, d.h. Aktivierung beim Öffnen und Schließen	no	
	no	Eingang deaktiviert (die Steuerung ignoriert diesen)		
	AP.Ch	Eingang aktiviert		
Fot2		Eingang Fotozellen 2 Diese Menüoption ermöglicht es, den Eingang für die Fotozellen Typ 2 zu aktivieren, die beim Öffnen und Schließen nicht aktiv sind	CFCh	
	CFCh	Eingang auch bei stehendem Tor aktiv: das Öffnungsmanöver beginnt nicht, wenn die Fotozelle unterbrochen ist		
	no	Eingang deaktiviert (die Steuerung ignoriert diesen)		
	Ch	Eingang nur beim Schließen aktiviert ACHTUNG: wenn man diese Option wählt, muss man den Test der Fotozellen deaktivieren		
Ft.tE		Test der Fotozellen Um dem Benutzer mehr Sicherheit zu gewähren, führt die Steuerung vor Beginn jeder normalen Operation einen Funktionstest der Fotozellen durch. Wenn keine Funktionsanomalien vorliegen, setzt sich das Tor in Bewegung. Andernfalls steht es still und das Blinklicht schaltet sich 5 Sekunden lang ein. Der gesamte Testzyklus dauert weniger als 1 Sekunde	no	
	no	Funktion deaktiviert		
	Si	Funktion aktiviert		
CoS1		Eingang empfindliche Rippe 1 Dieses Menü ermöglicht es, den Eingang für die empfindlichen Rippen vom Typ 1 zu aktivieren, d.h. fest eingeschaltet zu lassen	no	
	no	Eingang deaktiviert (Steuerung ignoriert diesen)		
	AP	Eingang aktiviert während des Öffnens und deaktiviert während des Schließens		
	APCh	Eingang aktiviert beim Öffnen und Schließen		
CoS2		Eingang empfindliche Rippe 2 Dieses Menü ermöglicht es, den Eingang für die empfindlichen Rippen vom Typ 2, d.h. der beweglichen, zu aktivieren	no	
	no	Eingang deaktiviert (wird von Steuerung ignoriert)		
	Ch	Eingang aktiviert während des Schließens und deaktiviert während des Öffnens		
	APCh	Eingang aktiviert beim Öffnen und Schließen		

PARAMETER	WERT	BESCHREIBUNG	DEFAULT	MEMO
Co.tE		Test der Sicherheitsrippen Dieses Menü ermöglicht die Einstellung der Methode des Funktionstests der Sicherheitsrippen	no	
	no	Test deaktiviert		
	Foto	Test aktiviert für optische Rippen		
	rESi	Test aktiviert Rippen aus leitfähigem Gummi		
FC.En		Eingänge Endanschläge	no	
	no	Die Eingänge der Endanschläge sind inaktiv		
	L.SW	Endanschlag mit normalerweise geschlossenem Schalter		
	Cor.0	Endanschlag in Reihe an den Motorwicklungen		
EnCo		Eingang Encoder	no	
	no	Die Eingänge der Encoder sind deaktiviert		
	Si	Die Eingänge der Encoder sind aktiviert		
..Rdi		Aktivierung der ADI Vorrichtung Mit diesem Menü kann man die am ADI Verbinder eingesteckte Vorrichtung aktivieren BEACHTUNG: durch Wahl der Option Si und drücken von MENU ruft man das Konfigurationsmenü der am ADI Verbinder eingesteckten Vorrichtung auf. Dieses Menü wird von besagter Vorrichtung gesteuert und ist je nach Vorrichtung verschieden. Siehe Betriebsanleitung der Vorrichtung. Wenn die Option Si gewählt wird, aber keine Vorrichtung eingesteckt ist, zeigt das Display eine Reihe von Bindestrichen an. Beim Verlassen des Konfigurationsmenüs der ADI Vorrichtung kehrt man zur Option ..Rdi zurück	no	
	no	Schnittstelle deaktiviert		
	Si	Schnittstelle aktiviert		
ASM		Gleitschutz Wenn die Öffnung oder die Schließung durch einen Befehl oder durch eine Lichtschranke unterbrochen wird, wäre die gewählte Zeit für die entgegengesetzte Richtung zu hoch, deshalb bedient die Steuerung die Antriebe nur für die Zeit, die nötig ist, um den durchgelaufenen Abstand nachzuholen. Das könnte nicht ausreichen, besonders bei schweren Toren, da das Tor während der Reversierung wegen der Trägheit noch eine Bewegung in die Anfangsrichtung macht und die Steuerung kann diese nicht berücksichtigen. Wenn das Tor nach einer Reversierung nicht an den Ausgangspunkt zurückkommt, ist es möglich, eine Gleitschutzzeit einzustellen. Zu dieser Zeit kommt noch die von der Steuerung kalkulierte Zeit für das Aufholen der Trägheit hinzu.  ACHTUNG: In der Fall dass ASM Funktion deaktiviert ist, den Umkehrbewegung fortfahrt bis zum des Schiebentores zum Anschlagposition ist. An diese Stufe, die Steuerungszentrale aktiviert nicht des Geschwindigkeitsabnahme bis den Feststellererreichen und je Hindernis naher den Umkehrbewegung ist als des Öffnungsendanschlag	no	
	no	Funktion deaktiviert		
	0.5" - 3.0"	Zeit Gleitschutz		
FinE		Ende der Programmierung Mit diesem Menü kann der Programmiermodus verlassen (voreingestellt oder benutzerdefiniert), und alle vorgenommenen Änderungen gespeichert werden	no	
	no	Programmieren nicht verlassen		
	Si	Programmieren verlassen und Speichern der eingestellten Parameter		

17 - FUNKTIONSTÖRUNGEN

In vorliegendem Abschnitt werden einige Funktionsstörungen, deren Ursache und die mögliche Behebung beschrieben

Einige Anomalien werden mit einer Meldung auf dem Display angezeigt, andere mit Anzeigen durch ein Blinklicht oder Leds, die auf der Steuereinheit montiert sind.

ANZEIGE	BESCHREIBUNG	LÖSUNG
Die LED MAINS schaltet sich nicht ein	Dies bedeutet, dass an der Leiterplatte der Steuerung keine Stromversorgung anliegt.	<ol style="list-style-type: none"> 1. Vor einem Eingriff in die Steuerung, den vor der Stromversorgung eingebauten Trennschalter vom Strom trennen und die Zueitung von den Versorgungsklemmen entfernen 2. Sich vergewissern, dass im vorhandenen Stromnetz keine der Steuerung vorgeschaltete Spannungsversorgung unterbrochen ist 3. Kontrollieren, ob die Sicherung F1 durchgebrannt ist. In diesem Fall sie durch eine gleichwertige (gleiche Spg. Und Stromwerte)ersetzen
Die LED OVERLOAD ist eingeschaltet	Es bedeutet, dass eine Überlastung der Versorgung des Zubehörs vorliegt.	<ol style="list-style-type: none"> 1. Den ausziehbaren Teil mit den Klemmen E1 - E5 und Z1 - Z6 entfernen. Die LED OVERLOAD schaltet sich aus 2. Die Ursache der Überlastung beseitigen 3. Den ausziehbaren Teil der Klemmleiste wieder einsetzen und prüfen, ob die LED sich nun wieder einschaltet
Verlängertes Vorabblinken	Wenn ein Start-Befehl erteilt wird, schaltet sich die Blinkvorrichtung sofort ein, das Tor öffnet sich aber nur mit Verspätung.	Das bedeutet, die eingestellte Zählung der Zyklen ist abgelaufen und die Steuereinheit benötigt einen Wartungseingriff (Kapitel 13.1)
Err0	Bei einem Start-Befehl wird das Gittertor nicht geöffnet. Dies bedeutet, dass die Pufferbatterien nicht ausreichend geladen sind, um ein öffnen des Tors zu ermöglichen	In diesem Fall die Rückkehr der Netzspannung abwarten oder die leeren mit vollen Batterien ersetzen.
Err1	Beim Verlassen der Programmierung zeigt das Display den Fehler an. Es bedeutet, dass es unmöglich ist, die geänderten Daten zu speichern.	Diese Funktionsstörung ist vom Installateur nicht behebbar. Die Steuerung muss an V2 SPA bzw. dem Vertragspartner zur Reparatur gesendet werden.
Err2	Beim Verlassen der Programmierung zeigt das Display den Fehler an. Es bedeutet, dass der Test der MOSFET nicht bestanden wurde.	Diese Funktionsstörung ist vom Installateur nicht behebbar. Die Steuerung muss an V2 SPA bzw. dem Vertragspartner zur Reparatur gesendet werden.
Err3	Bei einem Start-Befehl wird das Gittertor nicht geöffnet. Es bedeutet, dass der Test der Fotozellen nicht bestanden wurde.	<ol style="list-style-type: none"> 1. Vergewissern Sie sich, dass kein Hindernis den Lichtstrahl der Fotozellen in dem Moment unterbrochen hat, in dem der Start-Befehl erteilt wurde. 2. Vergewissern Sie sich, dass die vom Menü aktivierten Fotozellen tatsächlich installiert wurden. 3. Bei Verwendung von Fotozellen Typ 2 sich bitte vergewissern, dass die Menüoption Fot2 auf CF.Ch gestellt ist. 4. Sich auch vergewissern, dass die Fotozellen mit Strom versorgt werden und funktionieren: Strahl unterbrechen und prüfen, dass das Fotozellensegment auf dem Display seine Position ändert. 5. Sicherstellen, dass die Fotozellen wie im entsprechenden Abschnitt auf Kapitel 5.5 aufgeführt korrekt angeschlossen sind.
Err4	Wenn wir den Öffnungsbefehl geben und das Tor bleibt zu (oder nur partiell öffnet). Dies bedeutet, dass der Endschalter nicht freigegeben ist, oder dass beide Schalter aktiv sind.	Versichern Sie sich, dass die Endschalter korrekt verbunden sind und dass das Tor während der Öffnung die Aktivierung des Endschalters ermöglicht. Bei einer Nichtbenutzung der Endschalter ist der Parameter FC.En = no einzustellen.

ANZEIGE	BESCHREIBUNG	LÖSUNG
Das Display zeigt Err5	Bei einem Start-Befehl wird das Gittertor nicht geöffnet. Das meint, dass der Test der Sicherheitskontakteleuten gescheitert ist.	<ol style="list-style-type: none"> 1. Stellen Sie sicher, dass das Menü für die Prüfung der Leisten (Co.tE) richtig konfiguriert ist. 2. Versichern Sie sich, dass die zugelassene Sicherheitskontakteleuten tatsächlich installiert sind. 3. Kontrollieren, dass die Rippen korrekt angeschlossen sind, wie im Kapitel 5.6 angezeigt.
Das Display zeigt Err7	Encoder Fehler	<p>3 Fälle sind möglich:</p> <ol style="list-style-type: none"> 1. Mit angeschlossenen, nicht unbedingt aktivierten Encodern, einige Sekunden nach dem Beginn der Bewegung eines Torflügels: dies bedeutet, dass der Anschluss des für den besagten Torflügel zuständigen Encoders invertiert wurde. Klemme K1 mit K2 oder K3 mit K4 vertauschen 2. Mit angeschlossenen Encodern, nach unmittelbarem Eingang eines START-Befehls: dies bedeutet, dass die Encoder nicht initialisiert wurden. Für den Betrieb des Encoders muss obligatorisch die Selbstlernprozedur durchgeführt werden. 3. Wenn die Encoder aktiviert und einige Sekunden nach dem Start der Bewegung initialisiert wurden, dann bedeutet dies, dass ein Encoder NICHT korrekt funktioniert. Entweder ist der Encoder schadhaft oder die Verbindung unterbrochen. <p>ACHTUNG: Sicherstellen, dass die Verbindung mit den Motorinstruktionen ausgerichtet ist</p>
Das Display zeigt Err8	Wenn man eine Selbstlernfunktion durchführen möchte, wird der Befehl verweigert. Dies bedeutet, dass die Einstellung der Steuerung nicht mit der gewünschten Funktion kompatibel ist.	<ol style="list-style-type: none"> 1. Prüfen, dass die Start-Eingänge im Standardmodus aktiviert sind (Menü Start auf Start) 2. Prüfen, dass die ADI-Schnittstelle ausgeschaltet ist (Menü ADI auf no).
Das Display zeigt Err9	Dies bedeutet, dass die Programmierung mit dem Schlüssel zum Blockieren der Programmierung CL1+ (Code 161213) blockiert wurde.	Um mit der Änderung der Einstellungen fortzufahren, ist es erforderlich, in den Verbinder der Schnittstelle ADI denselben Schlüssel einzuführen, der zum Aktivieren der Programmierblockierung verwendet wurde.
Das Display zeigt Err10	Bei einem Start-Befehl wird das Gittertor nicht geöffnet. Bedeutet, dass der Funktionstest der ADI-Module fehlgeschlagen hat.	<ol style="list-style-type: none"> 1. Prüfen, dass das ADI Modul korrekt eingeschaltet ist. 2. Prüfen, dass das ADI-Modul nicht beschädigt ist und korrekt funktioniert

INHOUDSOPGAVE

1 - BELANGRIJKE WAARSCHUWINGEN	134
2 - VUILVERWERKING	134
3 - OVEREENSTEMMING MET DE NORMEN	134
4 - TECHNISCHE KENMERKEN	134
5 - BESCHRIJVING VAN DE STUURCENTRALE	135
6 - INSTALLATIE	135
6.1 - VOEDING	135
6.2 - MOTOREN	135
6.3 - ACTIVERINGSINGANGEN	136
6.4 - STOP	136
6.5 - FOTOCELLEN	136
6.6 - VEILIGHEIDSLIJSTEN	137
6.7 - LICHT IN LAAGSPANNING (24V)	137
6.8 - SERVICELICHT OF KNIPPERLICHT 230V	137
6.9 - SLOT	137
6.10 - ENDANSCHLAG UND ENCODER	138
6.11 - ANTENNE	139
6.12 - INPLUGBARE ONTVANGER	139
6.13 - INTERFACE ADI	139
6.14 - ELEKTRISCHE AANSLUITINGEN	140
7 - CONTROLEPANEEL	142
7.1 - GEBRUIK VAN DE TOETSEN DOWN, MENU EN UP VOOR DE PROGRAMMERING	142
8 - SNELLE CONFIGURATIE	143
9 - LADING VAN DE DEFAULT-PARAMETERS	143
10 - AUTOMATISCH AANLEREN VAN DE WERKTIJDEN	144
11 - LEZING VAN DE CYCLITELLER	145
11.1 - MELDING VAN DE NOODZAAK TOT ONDERHOUD	145
12 - CONFIGURATIE VAN DE CENTRALE	146
13 - WERKSTORINGEN	153

1 - BELANGRIJKE WAARSCHUWINGEN

Voor technische ophelderingen of installatieproblemen beschikt V2 SPA over een assistentiedienst voor klanten die actief is tijdens kantooruren TEL. (+32) 93 80 40 20.

V2 SPA behoudt zich het recht voor om zonder voorgaande kennisgeving eventuele wijzigingen aan het product aan te brengen; het wijst bovendien elke vorm van aansprakelijkheid af voor persoonlijk letsel of materiële schade wegens een oneigenlijk gebruik of een foutieve installatie.



Lees met aandacht de volgende handleiding met instructies voordat u tot de installatie overgaat.

- Deze handleiding met instructies is uitsluitend bestemd voor technisch personeel dat gekwalificeerd is op het gebied van installaties van automatische systemen.
- In deze handleiding staat geen informatie die interessant of nuttig kan zijn voor de eindgebruiker.
- Alle werkzaamheden met betrekking tot het onderhoud of de programmering moet uitsluitend uitgevoerd worden door gekwalificeerd personeel.

DE AUTOMATISERING DIENT GEREALISEERD TE WORDEN IN OVEREENSTEMMING MET DE HEERSENDE EUROPESE NORMEN:

EN 60204-1 (Veiligheid van de machines, de elektrische uitrusting van de machines, deel 1, algemene regels)

EN 12445 (Veiligheid bij het gebruik van geautomatiseerde afsluitingen, testmethodes)

EN 12453 (Veiligheid bij het gebruik van geautomatiseerde afsluitingen, vereisten)

- De installateur moet voor de installatie van een inrichting zorgen (bv. thermomagnetische schakelaar) die de afscheiding van alle polen van het systeem van het voedingsnet verzekert. De norm vereist een scheiding van de contacten van minstens 3 mm in elke pool (EN 60335-1).
- Zijn de aansluitingen op het klemmenbord eenmaal tot stand gebracht dan moeten de bandjes aangebracht worden op zowel de betreffende geleiderdraden van de netspanning in de nabijheid van het klemmenbord als op de geleiderdraden voor de aansluitingen op de externe delen (accessoires). Op deze wijze zal bij het per ongeluk losraken van een geleiderdraad voorkomen worden dat de delen met netspanning in aanraking komen met de delen met een zeer lage veiligheidsspanning.
- Voor de verbinding van stijve en buigzame leidingen of kabeldoorgangen gebruikt u verbindingen die conform zijn aan beschermingsklasse IP55 of hoger.
- De installatie vereist bekwaamheden op elektrisch en mechanisch gebied en mag alleen door gekwalificeerd personeel uitgevoerd worden dat in staat is een verklaring van overeenkomst van type A af te geven over de volledige installatie (Machinerichtlijn 89/392 CEE, bijlage IIA).
- Men is verplicht zich aan de volgende normen inzake geautomatiseerde afsluitingen voor voertuigen te houden: EN 12453, EN 12445, EN 12978 en eventuele nationale voorschriften.
- Ook de elektrische installatie vóór de automatisering moet voldoen aan de heersende normen en uitgevoerd zijn volgens de regels van het vak.

- De instelling van de duwkracht van het hek moet gemeten worden met een daarvoor bestemd instrument in afgesteld worden in overeenstemming met de maximum waarden die toegelaten worden door de norm EN 12453.
- Het wordt geadviseerd gebruik te maken van een noodstopknop die geïnstalleerd wordt in de nabijheid van de automatisering (aangesloten op de STOP-ingang van de besturingskaart) zodat het mogelijk is het hek onmiddellijk te stoppen in geval van gevaar.



2 - VUILVERWERKING

Nets als bij de installatie moeten de ontmantelings werkzaamheden aan het eind van het leven van het product door vakmensen worden verricht.

Dit product bestaat uit verschillende materialen: sommige kunnen worden gerecycled, andere moeten worden afgedankt.

Win informatie in over de recyclage- of afvoersystemen voorzien door de wettelijke regels, die in uw land voor deze productcategorie gelden.

Let op! - Sommige delen van het product kunnen vervuilde of gevaarlijke stoffen bevatten, die als ze in het milieu worden achtergelaten schadelijke effecten op het milieu en de gezondheid kunnen hebben.

Zoals door het symbool aan de zijkant wordt aangeduid, is het verboden dit product bij het huishoudelijk afval weg te gooien. Zamel de afval dus gescheiden in, volgens de wettelijke regels die in uw land gelden, of lever het product bij aankoop van een nieuw gelijkwaardig product bij de dealer in.

Let op! - de lokaal geldende wettelijke regels kunnen zware sancties opleggen als dit product verkeerd wordt afgedankt.

3 - OVEREENSTEMMING MET DE NORMEN

V2 SPA verklaart dat de CITY2+ producten voldoen aan de essentiële vereisten die door de volgende richtlijnen bepaald zijn:

- 2014/30/UE (Richtlijn EMC)
- 2014/35/UE (Richtlijn laagspanning)
- Richtlijn RoHS2 2011/65/CE

Racconigi, 01/06/2019

De rechtsgeldig vertegenwoordiger van V2 SPA

Sergio Biancheri

4 - TECHNISCHE KENMERKEN

	CITY2+	CITY2+L
Voeding	230V / 50Hz	230V / 50Hz
Maximale belasting opgenomen door het net met twee motors + accessoires	250W	150W
Nominale belasting voor elke motoruitgang	80W	60W
Max. belasting accessoires 24V	7W	7W
Bedrijfscyclus (*)	80%	60%
Veiligheidszekeringen	2,5A	2,5A
Gewicht	3000 g	1000 g
Afmetingen	295 x 230 x 100 mm	
Werktemperatuur	-20 ÷ +60°C	
Bescherming	IP55	

	CITY2+120V	CITY2+BC
Voeding	120V / 60Hz	ECO-LOGIC
Maximale belasting opgenomen door het net met twee motors + accessoires	250W	250W
Nominale belasting voor elke motoruitgang	80W	80W
Max. belasting accessoires 24V	7W	7W
Bedrijfscyclus (*)	80%	80%
Veiligheidszekeringen	2,5A	-
Gewicht	3000 g	1000 g
Afmetingen	295 x 230 x 100 mm	
Werktemperatuur	-20 ÷ +60°C	
Bescherming	IP55	

(*) de bedrijfscyclus verwijst naar de volgende omstandigheden:
 2 motors @ nominale belasting
 Ruimtetemperatuur = 25°C

5 - BESCHRIJVING VAN DE STUURCENTRALE

De CITY2+ is uitgerust met een display dat, naast een eenvoudige programmering, voor een constante bewaking van de status van de ingangen zorgt. Bovendien stelt de menustructuur u in staat de werktijden en de werklogica op eenvoudige wijze in te stellen.

Met inachtneming van de Europese voorschriften inzake de elektrische veiligheid en de elektromagnetische compatibiliteit (EN 60335-1, EN 50081-1 en EN 50082-1) wordt het product gekenmerkt door de volledige elektrische isolatie tussen het digitale circuit en het vermogenscircuit.

Overige kenmerken:

- Voeding beveiligd tegen kortsluiting binnenin de centrale, op de motoren en op de aangesloten accessoires.
- Vermogensinstelling met aansnijding van de stroom.
- Detectie van obstakels via bewaking van de stroom op de motoren (ampèremetrisch).
- Automatisch aanleren van de werktijden.
- Test van de veiligheidsvoorzieningen (fotocellen en veiligheidslijsten) vóór iedere opening.
- Deactivering van de veiligheidsingangen via het configuratiemenu: het is niet nodig bruggen te maken tussen de klemmen van de niet geïnstalleerde beveiliging. Het volstaat de functie uit te schakelen vanaf het betreffende menu.
- Mogelijkheid tot werking zonder netspanning via optioneel batterijpak (code 161212).
- Laagspanninguitgang beschikbaar voor een controlelamp of een knipperlicht van 24V.
- Hulprelais met programmeerbare logica voor servicelicht, knipperlicht of anders.
- Functie ENERGY SAVING

6 - INSTALLATIE

De installatie van de stuurcentrale, van de veiligheidsvoorzieningen en van de accessoires moet gebeuren terwijl de voeding afgesloten is.

6.1 - VOEDING

Model CITY2+ / CITY2+L

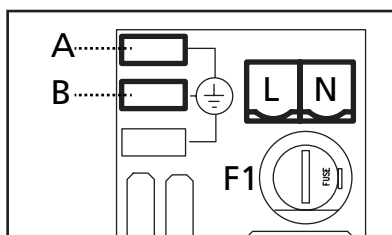
De stuurcentrale moet gevoed worden door een elektrische lijn bij 230V-50Hz, die beveiligd wordt door een thermomagnetische differentiaalschakelaar die in overeenstemming is met de wettelijke normen.

Verbind fase- en neutraal aan aansluitingen **L** en **N** van het paneel dat zich naast de zender bevindt.

CITY2+

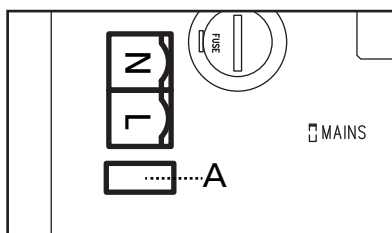
Verbind de aarde-kabel van het systeem aan de vooraf ingestelde faston **A**

Verbind de aarde-kabel van het motor aan de vooraf ingestelde faston **B**



CITY2+L

Sluit de geaarde kabel van het systeem en de motoren aan op de faston **A**



Model CITY2+BC

Sluit de + pool van de ECO LOGIC batterijbox aan op de klem **BAT+** van de centrale (gebruik een faston voor de aansluiting)
Sluit de - pool van de ECO LOGIC batterijbox aan op de klem **BAT-** van de centrale (gebruik een faston voor de aansluiting)

6.2 - MOTOREN

De stuurcentrale CITY2+ kan één of twee motoren 24V. Het maximale, totaal te verstrekken vermogen is 700W. Als de stuurcentrale slechts één motor bestuurt dan moet deze motor aangesloten zijn op de klemmen die bij motor 1 horen.

Sluit de kabels van motor 1 als volgt aan:

- kabel voor de opening op klem **Z3**
- kabel voor de sluiting op klem **Z4**

Sluit de kabels van motor 2 (indien aanwezig) als volgt aan:

- kabel voor de opening op klem **Z5**
- kabel voor de sluiting op klem **Z6**

! LET OP: om interferentie tussen de motor en de fotocellen te vermijden, is het noodzakelijk om zowel het karkas van de motor als de massa van de centrale op de aarde van de elektrische installatie aan te sluiten.

6.3 - ACTIVERINGSINGANGEN

De stuurcentrale CITY2+ beschikt over twee activeringsingangen (START en START P.) waarvan de functie afhankelijk is van de geprogrammeerde werkwijze (zie het item Start van het programmeermenu):

Standaardwerkwijze:

START = START (een besturing veroorzaakt de volledige opening van het hek)

START P. = VOETGANGERSSTART (een besturing veroorzaakt de gedeeltelijke opening van het hek)

Open/Sluit-modaliteit:

START = OPENING (bedient altijd de opening)

START P. = SLUITING (bedient altijd de sluiting)

De bediening is van het type impuls: dit betekent dat een impuls de volledige opening of sluiting van het hek veroorzaakt.

Modaliteit Hold to Run:

START = OPENING (bedient altijd de opening)

START P. = SLUITING (bedient altijd de sluiting)

De bediening is van het monostabiele type. Dit betekent dat het hek geopend of gesloten wordt zolang het contact gesloten is en onmiddellijk stopt als het contact geopend wordt.

Werkwijze Klok:

Met deze functie kan men de tijden van opening van het hek in de loop van de dag programmeren met een externe timer.

START = START (een besturing veroorzaakt de volledige opening van het hek)

START P. = VOETGANGERSSTART (een besturing veroorzaakt de gedeeltelijke opening van het hek)

Het hek blijft (geheel of gedeeltelijk) open zolang het contact op de ingang gesloten blijft. Wordt het contact geopend, dan begint de telling van de pauzetijsd, na het verstrijken waarvan het hek opnieuw gesloten wordt.

! Het is hiervoor van belang dat de automatische hersluiting ingeschakeld wordt.

In alle werkwijzen moeten de ingangen aangesloten worden op voorzieningen met normaal geopend contact.

Sluit de kabels van het systeem dat de eerste ingang bestuurt aan tussen de klemmen **L3 (START)** en **L6 (COM)** van de stuurcentrale.

Sluit de kabels van het systeem dat de tweede ingang bestuurt aan tussen de klemmen **L4 (START P.)** en **L6 (COM)** van de stuurcentrale.

De functie die aan de eerste ingang toegekend is kan ook geactiveerd worden door op de toets UP (buiten het programmeermenu) te drukken of met gebruik van een afstandsbediening waarop de functie op kanaal 1 bewaard is (zie de instructies van de ontvanger MR).

De functie die aan de tweede ingang toegekend is kan ook geactiveerd worden door op de toets DOWN (buiten het programmeermenu) te drukken of met gebruik van de afstandsbediening waarop de functie op kanaal 2 bewaard is.

6.4 - STOP

Voor een hogere mate van veiligheid is het mogelijk een schakelaar te installeren die bij activering de onmiddellijke blokkering van het hek veroorzaakt. De schakelaar moet een normaal gesloten contact hebben dat open gaat in geval bij activering. Indien de stopschakelaar geactiveerd wordt terwijl het hek geopend is, wordt de functie van automatische sluiting altijd uitgeschakeld. Om het hek weer te sluiten moet een startimpuls gegeven worden (indien de punctie start in pauze uitgeschakeld is, wordt deze tijdelijk ingeschakeld om de deblokkering van het hek mogelijk te maken).

Sluit de kabels van de stopschakelaar aan tussen klemmetjes **L5 (STOP)** en **L6 (COM)** van de stuurcentrale.

De functie van de stopschakelaar kan ook geactiveerd worden via de afstandsbediening die op kanaal 3 bewaard is (zie de instructies van ontvanger MR).

6.5 - FOTOCELLEN

Al naargelang de klem waarop ze aangesloten worden, verdeelt de stuurcentrale de fotocellen in twee categorieën:

Fotocellen van type 1


Deze worden binnenin het hek geïnstalleerd en zijn zowel tijdens de opening als tijdens de sluiting actief. In geval van inwerkingtreding van de fotocellen van type 1, stopt de stuurcentrale het hek: wanneer de bundel bevrijdt wordt, zal de stuurcentrale het hek volledig openen.

 **LET OP: de fotocellen van type 1 moeten zo geïnstalleerd worden dat de openingszone van het hek er volledig door gedekt wordt.**

Fotocellen van type 2

Deze worden op de buitenkant van het hek geïnstalleerd en zijn alleen actief tijdens de sluiting. In geval van inwerkingtreding van de fotocellen van type 2, zal de stuurcentrale het hek onmiddellijk openen zonder te wachten tot de fotocel onbezet raakt.

De stuurcentrale CITY2+ verstrekt een voeding van 24VAC voor de fotocellen en kan een test van de werking van de fotocellen uitvoeren alvorens de opening van het hek te beginnen. De voedingsklemmen voor de fotocellen worden beveiligd door een elektronische zekering die in geval van overbelasting de stroom onderbreekt.

 **LET OP: voor de doorgang van de verbindingkabels van de fotocellen dient bij voorkeur GEEN gebruik gemaakt te worden van de kanalisering waarin de motorkabels liggen**

- Sluit de voedingskabels van de zenders van de fotocellen aan tussen klemmetjes **K7 (-)** en **K8 (+Test)** van de stuurcentrale
- Sluit de voedingskabels van de ontvangers van de fotocellen aan tussen de klemmetjes **K6 (+)** en **K7 (-)** van de stuurcentrale
- Sluit de N.C.-uitgang van de fotocellen van type 1 aan tussen klemmetjes **L7 (PHOTO1)** en **L11 (COM)** van de stuurcentrale en de uitgang van de ontvangers van de fotocellen van type 2 tussen klemmetjes **L8 (PHOTO2)** en **L11 (COM)** van de stuurcentrale. Gebruik de uitgangen met normaal gesloten contact

 **LET OP:**

- Indien meer paren fotocellen van hetzelfde type geïnstalleerd worden, moeten de uitgangen ervan in serie aangesloten worden
- Indien reflecterende fotocellen geïnstalleerd worden, moet de voeding aangesloten worden op klemmetjes **K7 (-)** en **K8 (+Test)** van de centrale voor het uitvoeren van de werkttest

6.6 - VEILIGHEIDSLIJSTEN

Al naargelang de klem waarop ze aangesloten worden, verdeelt de stuurcentrale de veiligheidslijsten in twee categorieën:

Lijsten van type 1 (vast)

Deze zijn op muren of op andere vaste obstakels geïnstalleerd die door het hek tijdens de opening genaderd worden. In geval van inwerkingtreding van de lijsten van type 1 tijdens de opening van het hek zal de stuurcentrale het hek gedurende 3 seconden sluiten waarna blokkering plaatsvindt. Ingeval van inwerkingtreding van de lijsten van type 1 tijdens de sluiting van het hek zal de stuurcentrale onmiddellijk geblokkeerd worden. De activeringsrichting van het hek bij de volgende START-impuls of VOETGANGERSSTART-impuls is afhankelijk van de parameter STOP (keert de beweging om of stopt deze).

Als de STOP-ingang uitgeschakeld is, zal de bedieningsimpuls de beweging in dezelfde richting doen hervatten die het had voordat de lijst in werking trad.

Lijsten van type 2 (mobiel)

Deze zijn op het uiteinde van het hek geïnstalleerd. In geval van inwerkingtreding van de lijsten van type 2 tijdens de opening van het hek, zal de stuurcentrale onmiddellijk geblokkeerd worden; in geval van inwerkingtreding van lijsten van type 2 tijdens de sluiting van het hek zal de stuurcentrale het hek gedurende 3 seconden openen waarna blokkering plaatsvindt.

De activeringsrichting van het hek bij de volgende START-impuls of VOETGANGERSSTART-impuls is afhankelijk van de parameter STOP (keert de beweging om of stopt deze).

Als de STOP-ingang uitgeschakeld is, zal de bedieningsimpuls de beweging in dezelfde richting doen hervatten die het had voordat de lijst in werking trad.

Beide ingangen zijn in staat om zowel de klassieke lijst met normaal gesloten contact te beheren als de lijst met geleidend rubber met nominale weerstand van 8,2 kohm.

Sluit de kabels van de lijsten van type 1 aan tussen klemmen **L9 (EDGE1)** en **L11 (COM)** van de stuurcentrale.

Sluit de kabels van de lijsten van type 2 aan tussen klemmen **L10 (EDGE2)** en **L11 (COM)** van de stuurcentrale.

Om aan de vereisten van norm EN12978 te voldoen is het noodzakelijk om veiligheidslijsten met geleidend rubber te installeren. De veiligheidslijsten met normaal gesloten contact moeten uitgerust zijn met een stuurcentrale die constant de correcte werking ervan controleert. Indien gebruik gemaakt wordt van stuurcentrales die de mogelijkheid bieden om de test uit te voeren door onderbreking van de voeding, moeten de voedingskabels van de stuurcentrale aangesloten worden tussen klemmetjes **K7 (-)** en **K8 (+Test)** van de CITY2+. Is dat niet het geval dan moeten ze aangesloten worden tussen klemmetjes **K6 (+)** en **K7 (-)**.

 **LET OP:**

- Indien meer lijsten met normaal gesloten contact gebruikt worden, moeten de uitgangen in serie aangesloten worden.
- Indien lijsten met geleidend rubber gebruikt worden, moeten de uitgangen in cascade aangesloten worden en moet alleen de laatste op de nominale weerstand eindigen.

6.7 - LICHT IN LAAGSPANNING (24V)

De stuurcentrale CITY2+ beschikt over een uitgang 24Vdc die het mogelijk maakt een lading tot 15W aan te sluiten. Deze uitgang kan gebruikt worden voor de aansluiting van een controlelamp die op de status van het hek wijst, of op een laagspanningknipperlicht.

Sluit de kabels van de controlelamp of van het laagspanningknipperlicht aan op klemmen **Z1 (+)** en **Z2 (-)**.

 **LET OP: neem de polariteit in acht indien het aangesloten product dit vereist.**

6.8 - SERVICELICHT OF KNIPPERLICHT 230V

Dankzij de uitgang COURTESY LIGHT maakt de stuurcentrale CITY2+ het mogelijk een gebruiksvoorziening aan te sluiten (servicelichten of tuinverlichting bijvoorbeeld) die automatisch bediend wordt, dan wel door de activering van de speciale zendtoets.

De klemmen van het servicelicht kunnen als alternatief gebruikt worden voor een knipperlicht 230V met geïntegreerde intermitterende werking.

LET OP: wanneer de centrale op batterijen werkt, is de uitgang van het knipperlicht 230V niet werkzaam.

De uitgang COURTESY LIGHT bestaat uit een eenvoudig N.O.-contact en verstrekt geen enkel soort voeding (de maximumcapaciteit van het relais is 5A - 230V).

Sluit de kabels aan op klemmetjes **B1** en **B2**.


6.9 - SLOT

Het is mogelijk een elektrisch slot op het hek te monteren om een goede sluiting van de hekvleugels te garanderen. Gebruik een slot van 12V.

Sluit de kabels van het slot aan op de klemmen **K9** en **K10** van de stuurcentrale.

6.10 - EINDSCHAKELAARS EN ENCODERS

De stuurcentrale CITY2+ kan de bewegingslag van het hek controleren via eindschakelaars en/of encoders.

 **LET OP: het gebruik van deze producten wordt sterk aangeraden ter verzekering van een correcte opening en sluiting van het hek.**

De werksnelheid van de gelijkstroommotoren kan beïnvloed worden door schommelingen van de netspanning, weersomstandigheden en de wrijving van het hek. Bovendien maken de encoders het mogelijk te detecteren of het hek door een obstakel in een afwijkende positie geblokkeerd wordt.

Voor de werking van de encoders is het noodzakelijk dat de sluiting van elke hekvleugel gedetecteerd kan worden door middel van een sensor voor einde slag of door een mechanische blokkering. Bij iedere inschakeling van de centrale wordt het hek gesloten voor het opnieuw uitlijnen van de encoders, tot de eindschakelaar of de mechanische blokkering bereikt wordt.

De stuurcentrale ondersteunt twee soorten eindschakelaars:

- Eindschakelaars met normaal gesloten contact die geopend wordt wanneer de hekvleugel de gewenste positie bereikt heeft (parameter $FC.E_n = L.S'W$)
- Eindschakelaars in serie op de windingen van de motor (parameter $FC.E_n = C.or.O$)

HEKKEN MET DUBBELE HEKVLUGEL

In de hekken met dubbele hekvleugel delen de eindschakelaars en de encoders dezelfde klemmen en is het dus niet mogelijk om deze twee producten gelijktijdig te installeren.

 **LET OP: raadpleeg de handleiding van de motor.**

Installatie van de eindschakelaars

- Sluit de eindschakelaar van de opening van motor 1 aan tussen klemmen **K1 (FCA1)** en **K5 (COM)**
- Sluit de eindschakelaar van de sluiting van motor 1 aan tussen klemmen **K2 (FCC1)** en **K5 (COM)**
- Sluit de eindschakelaar van de opening van motor 2 aan tussen klemmen **K3 (FCA2)** en **K5 (COM)**
- Sluit de eindschakelaar van de sluiting van motor 2 aan tussen klemmen **K4 (FCC2)** en **K5 (COM)**

Installatie van de encoders

- Sluit de negatieve van de voeding van beide encoders (ZWARTE kabel) aan op klem **K5 (COM)**
- Sluit de positieve van de voeding van beide encoders (RODE kabel) aan op klem **K6 (+)**
- Sluit de uitgangen van de encoder van motor 1 (BLAUW / WIT) aan tussen klemmen **K3 (FCA2)** en **K4 (FCC2)**
- Sluit de uitgangen van de encoder van motor 2 (BLAUW / WIT) aan tussen klemmen **K1 (FCA1)** en **K2 (FCC1)**

 **Om te controleren of de twee paren draden correct aangesloten zijn dient men, wanneer de installatie klaar is, als volgt te handelen:**

1. Schakel de werking uit via de encoder (menu **Enco**)
2. Stel een betekenisvolle vertraging in de opening in (menu **r.RP**)

NOTA: de default-instellingen van de centrale komen overeen met de punten 1 en 2.

3. Geef een START-impuls:
 - als beide hekvleugels bewegen, zijn de draden correct aangesloten
 - als **Err** op het display verschijnt zodra hekvleugel 1 begint te bewegen, moeten de op klemmen **K3 (FCA2)** en **K4 (FCC2)** aangesloten draden verwisseld worden
 - als **Err** op het display verschijnt zodra hekvleugel 2 begint te bewegen, moeten de op klemmen **K1 (FCA1)** en **K2 (FCC1)** aangesloten draden verwisseld worden

HEKKEN MET ENKELE HEKVLEUGEL

Installatie van de eindschakelaars

- Sluit de eindschakelaar van de opening aan tussen klemmen **K1 (FCA1)** en **K5 (COM)**
- Sluit de eindschakelaar van de opening aan tussen klemmen **K2 (FCC1)** en **K5 (COM)**

Installatie van de encoders

- Sluit de negatieve van de voeding (ZWARTE kabel) aan op klem **K5 (COM)**
- Sluit de positieve van de voeding (RODE kabel) aan op klem **K6 (+)**
- Sluit de uitgangen van de encoder (BLAUW / WIT) aan tussen klemmen **K3 (FCA2)** en **K4 (FCC2)**

Om te controleren of de 2 draden van de encoder correct aangesloten zijn dient men, wanneer de installatie klaar is, als volgt te handelen:


1. Schakel de werking uit via de encoder (menu **Enco**)
2. Geef een START-impuls:
 - als de hekvleugel beweegt, zijn de draden correct aangesloten
 - als **Err** op het display verschijnt zodra de hekvleugel begint te bewegen, moeten de op klemmen **K3 (FCA2)** en **K4 (FCC2)** aangesloten draden worden verwisseld.

6.11 - ANTENNE

Er wordt aangeraden gebruik te maken van de externe antenne model ANS433 ter garantie van een maximaal radiobereik. Sluit de kern van de antenne aan op klemmetje **L1 (ANT)** van de stuurcentrale en de mantel op klemmetje **L2 (ANT-)**.

6.12 - INPLUGBARE ONTVANGER

De stuurcentrale CITY2+ is uitgerust voor het inpluggen van een ontvanger van de serie MR.

 **LET OP: Let bijzonder goed op de richting van inpluggen van verwijderbare modules.**

De ontvangermodule MR heeft 4 kanalen ter beschikking aan elk waarvan een besturing van stuurcentrale toegekend is:


- KANAAL 1 → START
- KANAAL 2 → VOETGANGERSSTART
- KANAAL 3 → STOP
- KANAAL 4 → SERVICELICHTEN

 **LET OP: voor de programmering van de 4 kanalen en van de werklogica's dient men de instructies die bij de ontvanger MR gevoegd zijn, met aandacht te lezen.**

6.13 - INTERFACE ADI

De stuurcentrale CITY2+ is uitgerust met een ADI (Additional Devices Interface) die de aansluiting van een serie optionele modules van de V2 productenlijn mogelijk maakt.

Raadpleeg de V2 catalogus of de technische documentatie om te zien welke optionele modules met ADI voor deze stuurcentrale beschikbaar zijn.

 **LET OP: voor de installatie van de optionele modules dient men de instructies die bij de afzonderlijke modules gevoegd zijn, met aandacht te lezen.**

Voor enkele toestellen is het mogelijk om de modus te configureren waarmee ze met de centrale communiceren. Bovendien is het nodig om de interface in te schakelen zodat de centrale rekening houdt met de signaleringen die van het ADI-toestel afkomstig zijn.

Raadpleeg het programmeermenu **i.Adi** om de ADI-interface in te schakelen en toegang te krijgen tot het configuratiemenu van het toestel.

Het ADI-toestel kan alarmen signaleren van het type fotocel, lijst of stop:

- **Alarm type fotocel** - het hek stopt; wanneer het alarm ophoudt gaat het weer open.
- **Alarm type lijst** - het hek draait de beweging gedurende 3 seconden om.
- **Alarm type stop** - het hek stopt en kan niet van start gaan zolang het alarm niet eindigt.

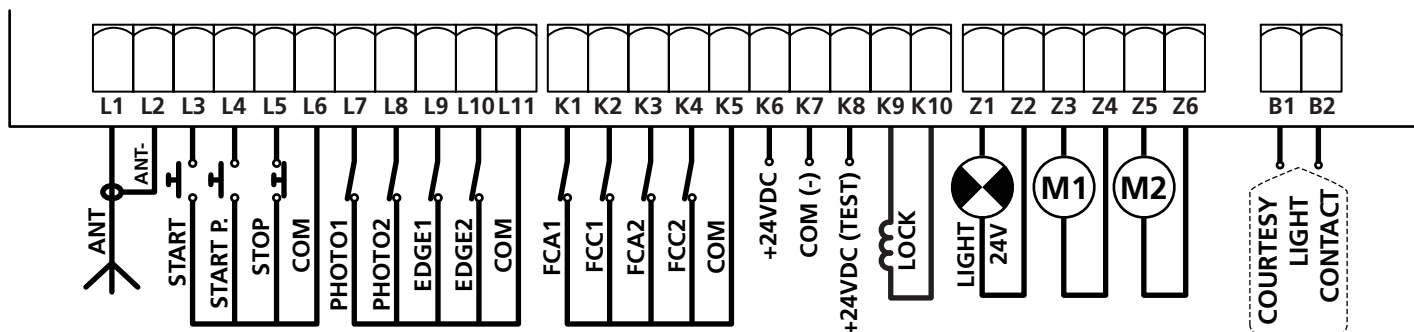
6.14 - ELEKTRISCHE AANSLUITINGEN

L1	Stuurcentrale antenne
L2	Afscherming antenne
L3	Besturing van opening voor de aansluiting van traditionele voorzieningen met N.O.-contact.
L4	Besturing van voetgangersopening voor de aansluiting van traditionele voorzieningen met N.O.-contact.
L5	Besturing van STOP. N.C.-contact
L6	Gemeenschappelijk (-)
L7	Fotocel van type 1. N.C.-contact
L8	Fotocel van type 2. N.C.-contact
L9	Lijsten van type 1 (vast). N.C.-contact
L10	Lijsten van type 2 (mobiel). N.C.-contact
L11	Gemeenschappelijk (-)

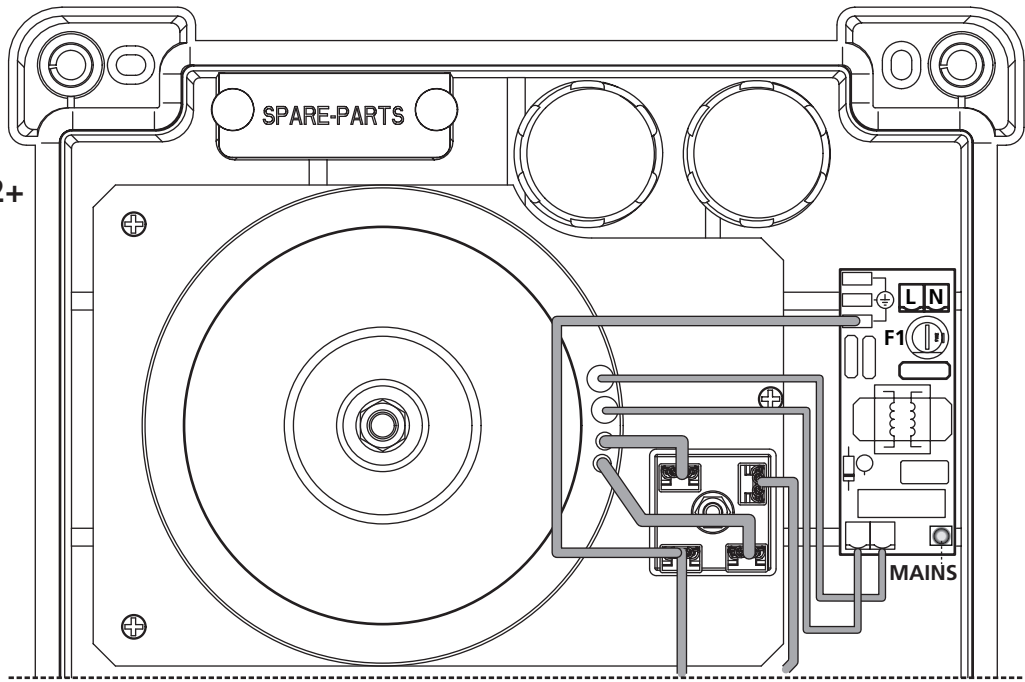
Z1 - Z2	Licht in laagspanning (24V)
Z3	Motor 1 (opening)
Z4	Motor 1 (sluiting)
Z5	Motor 2 (opening)
Z6	Motor 2 (sluiting)
B1 - B2	Servicelicht of knipperlicht 230VAC
POW+	Voeding +24V
POW-	Voeding (-)
BAT+	+ pool van het optionele batterijpak (cod. 161212) of van de ECO-LOGIC batterijbox
BAT-	- pool van het optionele batterijpak (cod. 161212) of van de ECO-LOGIC batterijbox
L	Voedingsfase 230VAC / 120VAC
N	Neutraal voeding 230VAC / 120VAC

K1	Eindschakelaar van opening motor 1	Encoder Motor 2
K2	Eindschakelaar van sluiting motor 1	
K3	Eindschakelaar van opening motor 2	Encoder Motor 1
K4	Eindschakelaar van sluiting motor 2	
K5	Gemeenschappelijk (-)	
K6	Uitgang voeding 24VAC voor fotocellen en overige accessoires	
K7	Gemeenschappelijk voeding accessoires (-)	
K8	Voeding TX fotocellen (optische lijsten voor functietest)	
K9 - K10	Elektrisch slot 12V	

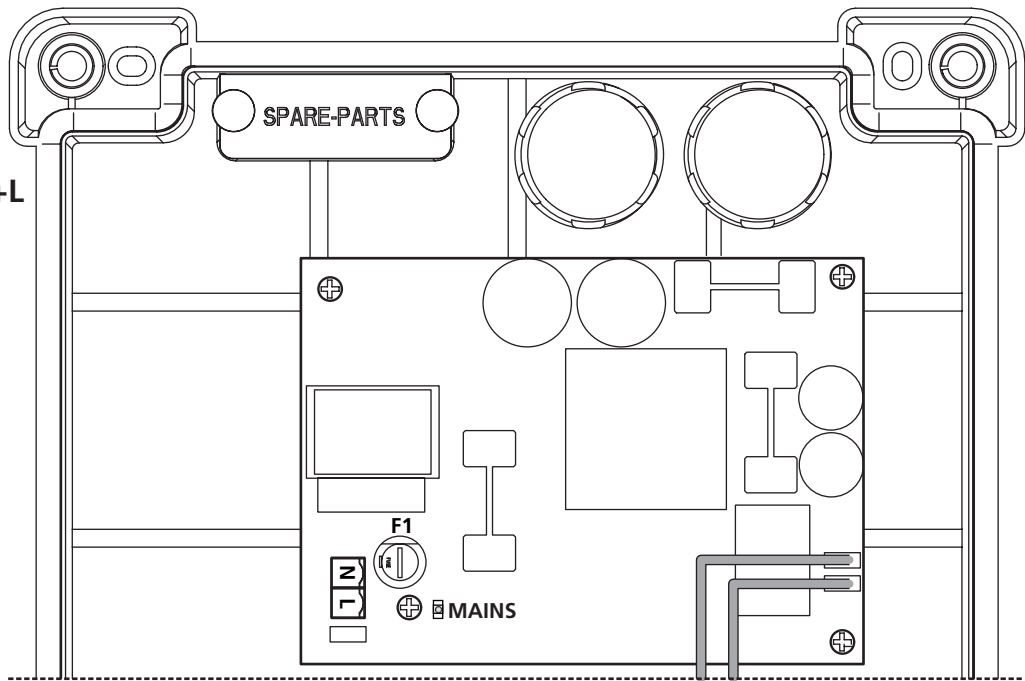
RECEIVER	Inplugbare ontvanger
ADI	Interface ADI
OVERLOAD	Signaleert een overbelasting op de voeding van de accessoires
MAINS	Signaleert dat de stuurcentrale gevoed wordt
F1	2,5 A



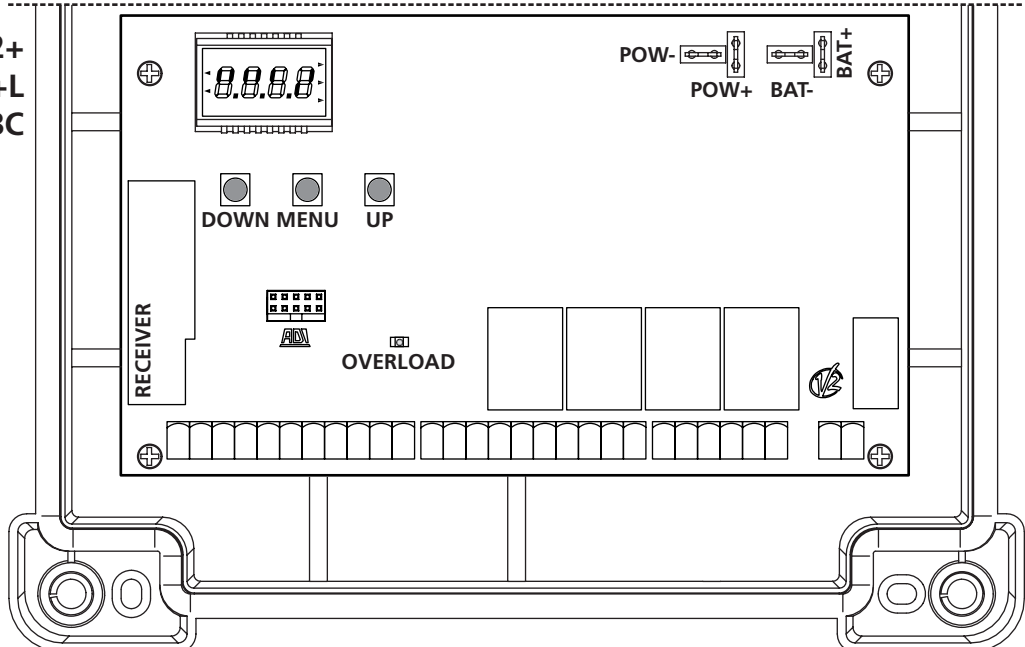
CITY2+



CITY2+L



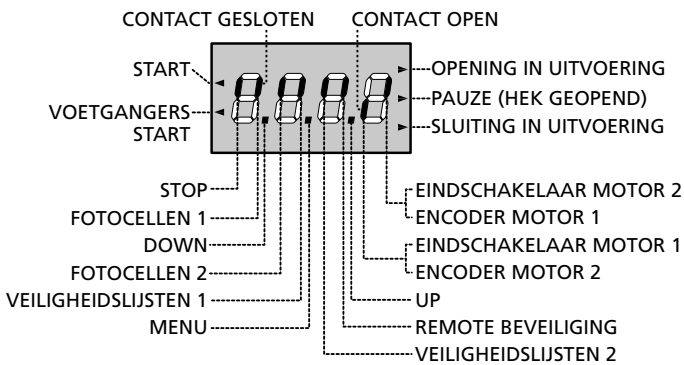
CITY2+
CITY2+L
CITY2+BC



7 - CONTROLEPANEEL

Wanneer de voeding geactiveerd wordt, controleert de stuurcentrale de correcte werking van het display door alle segmenten gedurende 1,5 seconden op **8.8.8.8** in te schakelen. Gedurende de volgende 1,5 seconden wordt de firmware versie weergegeven, bijvoorbeeld **Pr 2.4**.

Aan het einde van deze test wordt het controlepaneel weergegeven:



Het controlepaneel duidt (op stand-by) op de fysiek status van de contacten op de klemmenstrook en van de programmeertoetsen: indien het verticale segment boven ingeschakeld is, is het contact gesloten. Indien het verticale segment onder ingeschakeld is, is het contact geopend (de tekening boven toont het geval waarin de ingangen: EINDSCHAKELAAR, FOTO 1, FOTO 2, LIJST 1, LIJST 2 en STOP alle correct aangesloten zijn).

De segmenten die met REMOTE BEVEILIGING aangeduid worden, tonen de status van de remote beveiligingen van het toestel dat in de ADI-connector geplugd is.

Als de ADI-interface niet ingeschakeld is (geen enkel toestel aangesloten) blijven beide segmenten uitgeschakeld.

Als het toestel een alarm van het type fotocel signaleert, wordt het hoge segment ingeschakeld.

Als het toestel een alarm van het type lijst signaleert, wordt het lage segment ingeschakeld.

Als het toestel een alarm van het type stop signaleert, knipperen beide segmenten.

De punten tussen de cijfers op het display geven de status van de programmeertoetsen aan. Wanneer op een bepaalde toets gedrukt wordt gaat de betreffende punt branden.

De pijlen links van het display duiden op de status van de startingen. De pijlen gaan branden wanneer de bijbehorende ingang gesloten wordt.

De pijlen rechts van het display duiden op de status van het hek:

- De bovenste pijl gaat branden wanneer het hek in de openingsfase is. Indien het knippert betekent dit dat de opening veroorzaakt is door de inwerkingtreding van een veiligheidsvoorziening (lijst of obstakelsensor).
- De middelste pijl geeft aan dat het hek op pauze staat. Indien het knippert betekent dit dat de telling van de tijd voor de automatische telling actief is.
- De onderste pijl gaat branden wanneer het hek in de sluitfase is. Indien het knippert betekent dit dat de sluiting veroorzaakt is door de inwerkingtreding van een veiligheidsvoorziening (lijst of obstakelsensor).

7.1 - GEBRUIK VAN DE TOETSEN DOWN, MENU EN UP VOOR DE PROGRAMMERING

De programmering van de functies en van de tijden van de centrale vindt plaats via een speciaal configuratiemenu dat toegankelijk is en verkend kan worden met de 3 toetsen DOWN, MENU en UP die zich onder het display bevinden.

⚠ LET OP: door buiten het configuratiemenu op de toets UP te drukken, wordt een START-impuls geactiveerd en door op de toets DOWN te drukken wordt een VOETGANGERSSTART-impuls geactiveerd.

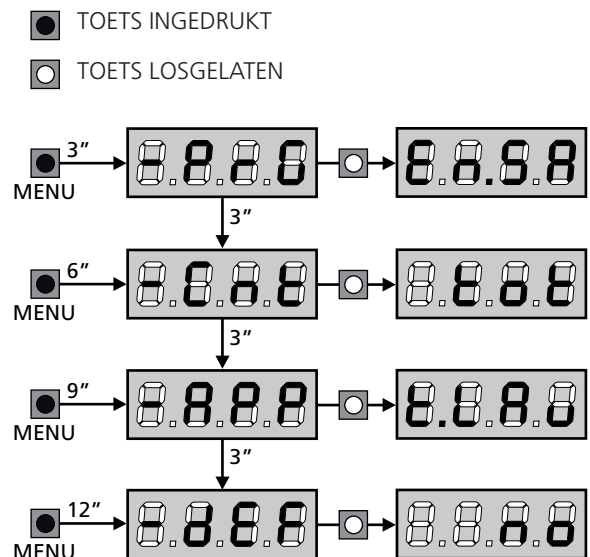
Om de programmeermodaliteit te activeren (het display moet het controlepaneel weergeven), dient men de MENU-toets ingedrukt te houden tot de tekst **-Pr 0** op het display verschijnt.

Wanneer de MENU-toets ingedrukt gehouden blijft, worden de 4 hoofdmenu's langsgelopen:

- Pr 0 PROGRAMMERING VAN DE STUURCENTRALE
- Cnt TELLERS
- RPP AUTOMATISCH AANLEREN VAN DE WERKTIJDEN
- dEF LADEN VAN DE DEFAULT-PARAMETERS

Om een van de 4 hoofdmenu's binnen te gaan, volstaat het de MENU-toets los te laten wanneer het betreffende menu op het display getoond wordt.

Om zich binnen de 4 menu's te verplaatsen, dient men op de toetsen UP of DOWN te drukken om de diverse opties langs te lopen. Door op de MENU-toets te drukken, wordt de huidige waarde van de geselecteerde optie getoond en kan men deze zodanig wijzigen.



8 - SNELLE CONFIGURATIE

In deze paragraaf wordt een snelle procedure voor de configuratie en de onmiddellijke inwerkingstelling van de stuurcentrale beschreven.

Er wordt aangeraden om deze instructies aanvankelijk te volgen om snel de correcte werking van de stuurcentrale, de motor en de accessoires te kunnen controleren.

1. Roep de default-configuratie op (paragraaf 8)

⚠ LET OP: indien de installatie slechts één motor heeft, dient men openingstijd t_{APZ} op nul te zetten om de centrale te signaleren dat hij geen rekening dient te houden met de parameters van motor 2.

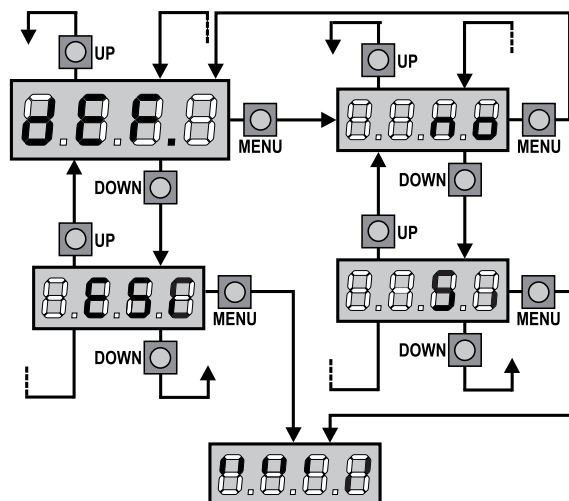
2. Stel de items **StoP - FoE1 - FoE2 - CoS1 - CoS2** in op basis van beveiligingen die op het hek geïnstalleerd zijn (paragraaf 11).
3. Start de cyclus van het automatisch aanleren (paragraaf 9)
4. Controleer de correcte werking van de automatisering en wijzig de configuratie van de gewenste parameters.

9 - LADING VAN DE DEFAULT-PARAMETERS

Het is in geval van nood mogelijk om alle parameters weer op de standaard- of default-waarde te zetten (zie de definitieve overzichtstabel).

⚠ LET OP: deze procedure veroorzaakt het verlies van alle zelf ingestelde parameters en is daarom buiten het configuratiemenu geplaatst om de kans te minimaliseren dat dit per ongeluk gebeurt.

1. Houd de MENU-toets ingedrukt tot het display **-dEF** toont
2. Laat de MENU-toets los: het display toont **ESC** (druk alleen op de MENU-toets indien men dit menu wenst te verlaten).
3. Druk op de DOWN-toets: het display toont **-dEF**
4. Druk op de MENU-toets: het display toont **no**
5. Druk op de DOWN-toets: het display toont **S1**
6. Druk op de MENU-toets: alle parameters worden opnieuw met hun default-waarde geschreven (zie de tabel op pag. 63) en het display toont het controlepaneel



10 - AUTOMATISCH AANLEREN VAN DE WERKTIJDEN

In dit menu kunnen de tijden die nodig zijn voor het openen en sluiten van het hek automatisch aangeleerd worden. Tijdens deze fase onthoudt de centrale ook de krachten die nodig zijn om het hek te openen en te sluiten: deze waarden zullen gebruikt worden wanneer de obstakelsensor geactiveerd wordt. Bovendien worden de posities van de encoders onthouden, indien ingeschakeld.

⚠ LET OP: alvorens verder te gaan, dient men te controleren of de eindschakelaars en de encoders correct geïnstalleerd zijn. Indien geïnstalleerd, moeten de eindschakelaars en de encoders ingeschakeld worden via de daarvoor bestemde menu's.

⚠ LET OP: als de eindschakelaars, de obstakeldetector of de encoder NIET zijn ingeschakeld, zorg er dan voor dat bij het starten van de procedure de vleugels volledig gesloten zijn.

1. Houd de MENU-toets ingedrukt tot het display - RPP toont.
2. Laat de MENU-toets los: het display toont ESC (druk alleen op de MENU-toets indien men dit menu wilt verlaten).
3. Druk op de DOWN-toets: het display toont E.LRU
4. Druk op de MENU-toets om de cyclus voor het automatisch aanleren van de werktijden te starten:

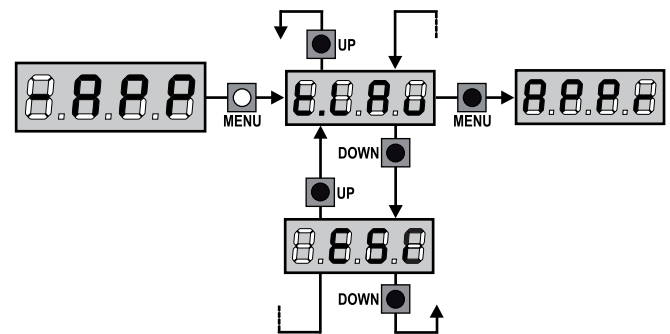
LET OP: de procedure wisselt al naargelang het aantal hekvleugels en controlevoorzieningen van de beweging die geïnstalleerd zijn. Indien noch eindschakelaars noch encoders geïnstalleerd zijn, worden alleen de punten 4.4 en 4.5 uitgevoerd. Indien een enkele motor aanwezig is (E.RP2 = 0), zal de procedure met punt 4.3 beginnen.

- 4.1 Hekvleugel 1 wordt enkele seconden geopend.
- 4.2 Hekvleugel 2 sluit tot één van de volgende situaties optreedt:
 - ontmoeting met eindschakelaar
 - de obstakelsensor of de encoder detecteren dat de hekvleugel geblokkeerd is
 - er wordt een START-impuls gegevenDeze positie wordt onthouden als punt van sluiting van hekvleugel 2.
- 4.3 Hekvleugel 1 sluit tot één van situaties die bij punt 4.2 vermeld worden, optreedt. Deze positie wordt onthouden als punt van sluiting van hekvleugel 1.
- 4.4 Voor iedere hekvleugel wordt een openingsmanoeuvre uitgevoerd. Deze manoeuvre eindigt zodra één van de situaties optreedt die beschreven worden bij punt 4.2 (de eerste START stopt hekvleugel 1, de tweede START stopt hekvleugel 2). De gebruikte tijd wordt onthouden als openingstijd.
- 4.5 Voor iedere hekvleugel wordt een sluitmanoeuvre uitgevoerd. Deze manoeuvre eindigt zodra één van de situaties optreedt die beschreven worden bij punt 4.2 of wanneer de positie van sluiting bereikt wordt. De gebruikte tijd wordt als sluittijd onthouden.

5. Op het display wordt de waarde getoond die voor de obstakelsensor van motor 1 gesuggereerd wordt. Indien gedurende 20 seconden geen enkele handeling verricht wordt, verlaat de centrale de programmeerfase zonder de gesuggereerde waarde te bewaren.
6. De gesuggereerde waarde kan gewijzigd worden met de toetsen Up en DOWN. Door op de MENU-toets te drukken, wordt de weergegeven waarde bevestigd en toont het display SE_n!
7. Druk op de DOWN-toets: het display toont SE_n2. Druk op de MENU-toets om de waarde weer te geven die voor de obstakelsensor van motor 2 gesuggereerd wordt en die gewijzigd kan worden op een wijze die analoog is voor SE_n!
8. Druk op de DOWN-toets tot het display FinE toont en druk vervolgens op de MENU-toets. Selecteer het item S_i en druk op de MENU-toets om de programmering te verlaten terwijl de waarde van de sensoren onthouden wordt.

⚠ LET OP: indien men de centrale wegens een time out (1 minuut) de programmeerfase laat verlaten, zullen de obstakelsensoren terugkeren naar de waarde die ingesteld was voordat het automatisch aanleren werd uitgevoerd (volgens de default-waarden zijn de sensoren uitgeschakeld).

De tijden van opening / sluiting en de posities van de encoders blijven daarentegen altijd bewaard.



11 - LEZING VAN DE CYCLITELLER

De stuurcentrale CITY2+ telt de voltooide openingscycli van het hek en signaleert op verzoek de noodzaak tot onderhoud na een van tevoren vastgesteld aantal manoeuvres.

Er zijn twee tellers beschikbaar:

- Totaalteller van de voltooide openingscycli die niet op nul gezet kan worden (optie "Tot" van het item "Cont")
- Teller die terugtelt dus die de cycli die nog te gaan zijn tot de volgende onderhoudsbeurt aftrekt (optie "Seru" van het item "Cont"). Deze tweede teller kan geprogrammeerd worden met de gewenste waarde.

Het schema hiernaast toont de procedure voor het lezen van de totaalteller, voor het lezen van het aantal cycli dat tot de volgende onderhoudsbeurt ontbreekt en voor het programmeren van het aantal cycli dat uitgevoerd moet worden tot de volgende onderhoudsbeurt (in het voorbeeld heeft de stuurcentrale 12451 cycli uitgevoerd en ontbreken er 1322 tot het volgende onderhoud).

Zone 1 stelt de lezing van de totale telling van de uitgevoerde cycli voor: met het wielletje kan de weergave afwisselend in duizenden of in eenheden getoond worden.

Zone 2 stelt de lezing van het aantal cycli voor dat ontbreekt tot de volgende onderhoudsbeurt: de waarde is afgerond op honderdsten.

Zone 3 stelt de instelling van deze laatste teller voor: bij een eerste druk op de Up of Down toets wordt de waarde van de teller afgerond naar duizenden, bij elke volgende druk neemt de instelling met 1.000 eenheden toe of neemt ze met 100 eenheden af.

De eerder weergegeven telling gaat verloren.

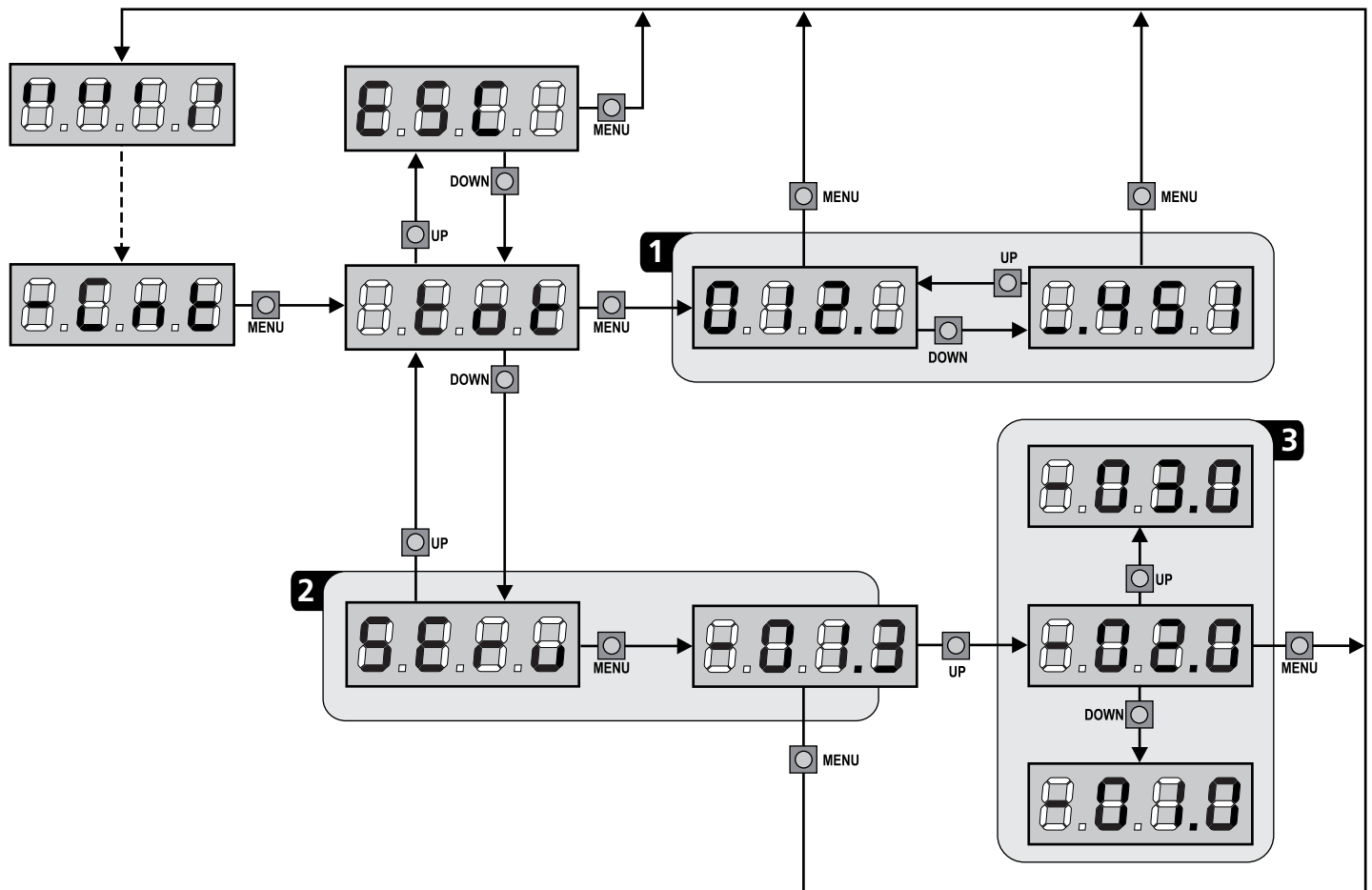
11.1 - SIGNALERING VAN DE NOODZAAK TOT ONDERHOUD

Wanneer de teller van de cycli die tot het volgende onderhoud ontbreken de nul bereikt, signaleert de stuurcentrale het verzoek om onderhoud door het extra voorknippen van 5 seconden.

De signalering wordt herhaald aan het begin van iedere openingscyclus tot de installateur het menu voor het lezen en het instellen van de teller binnengaat en eventueel het aantal cycli instelt waarna opnieuw om onderhoud verzocht wordt.

Indien geen nieuwe waarde ingesteld wordt (de teller wordt dus op nul gelaten), dan is de functie van signalering van het verzoek om onderhoud uitgeschakeld en wordt de signalering niet herhaald.

⚠ LET OP: het onderhoud moet uitsluitend uitgevoerd worden door gekwalificeerd personeel.



12 - CONFIGURATIE VAN DE STUURCENTRALE

De programmering van de functies en van de tijden van de stuurcentrale vindt plaats in een speciaal configuratiemenu dat geactiveerd kan worden en waarbinnen u zich kunt verplaatsen met de toetsen DOWN, MENU en UP die zich onder het display bevinden.

Om de programmeerwerkwijze te activeren terwijl het display het controlepaneel weergeeft, drukt u net zolang op de toets MENU tot de tekst **-PrG** op het display verschijnt.

Het programmeermenu bestaat uit een lijst van opties die ingesteld geconfigureerd kunnen worden. De afkorting die op het display verschijnt duidt op de optie die op dat moment geselecteerd is.

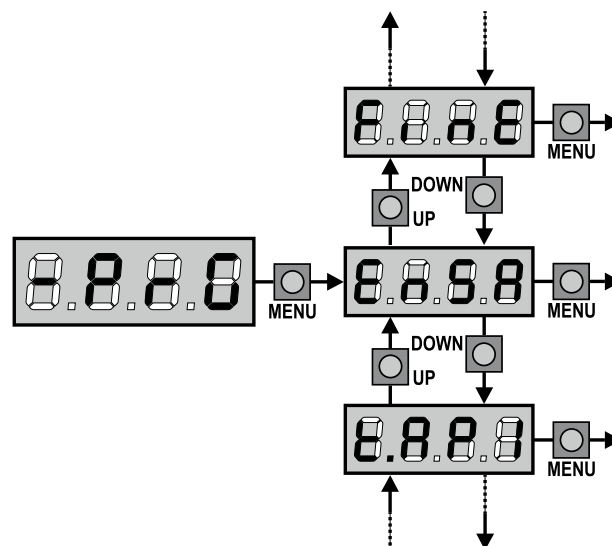
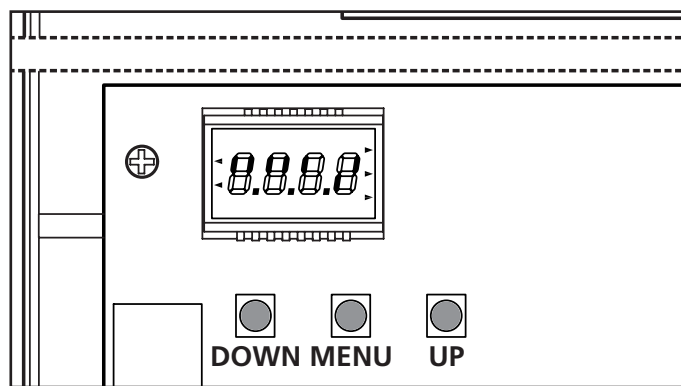
- Door op de DOWN toets te drukken gaat men naar de volgende optie.
- Door op de UP toets te drukken keert men terug naar de vorige optie.
- Door op de MENU toets te drukken, wordt de huidige waarde van de geselecteerde optie getoond en kan deze eventueel gewijzigd worden.

De laatste optie van het menu **FinE** maakt het mogelijk om alle uitgevoerde wijzigingen te onthouden en terug te keren naar de normale werking van de centrale.

Om de eigen configuratie niet te verliezen, is het verplicht de programmeermodaliteit via deze menuoptie te verlaten.


! LET OP: indien gedurende één minuut geen handelingen verricht worden verlaat de stuurcentrale de programmeerwijze zonder de instellingen te bewaren en gaan de doorgevoerde wijzigingen verloren.



Door de toets UP of DOWN ingedrukt te houden kunt u de items van het configuratiemenu snel langslopen, tot het item **FinE**. Op deze wijze kan het einde of het begin van de lijst snel bereikt worden.




PARAMETER	WAARDE	BESCHRIJVING	DEFAULT	MEMO
En.SR		<p>Functie ENERGY SAVING</p> <p>Deze functie is nuttig om het verbruik te reduceren als de automatisering op stand-by staat. Als de functie ingeschakeld is, zal de centrale onder de volgende omstandigheden de modaliteit ENERGY SAVING binnengaan:</p> <ul style="list-style-type: none"> • 5 seconden na het einde van een werkcyclus • 5 seconden na een opening (als de automatische sluiting niet ingeschakeld is) • 30 seconden nadat het programmeermenu verlaten is <p>In de modaliteit ENERGY SAVING wordt de voeding van accessoires, displays, knipperlicht gedeactiveerd</p> <p>De werkwijze ENERGY SAVING wordt verlaten als:</p> <ul style="list-style-type: none"> • Een werkcyclus geactiveerd wordt • Op één van de toetsen van de centrale gedrukt wordt <p>N.B.: tijdens de werking met batterij, als het laadniveau niet voldoende is om de automatisering te activeren (het display toont ErrG), zal de functie ENERGY SAVING automatisch geactiveerd worden om het verbruik te reduceren, in afwachting van de hernieuwde inwerkingstelling van de netvoeding.</p>	no	
	no	Functie gedeactiveerd		
	Si	Functie activeerd		


PARAMETER	WAARDE	BESCHRIJVING	DEFAULT	MEMO
£.AP1		Openingstijd motor 1	22.5"	
	0.0" - 5'00	Time instelbaar van 0 seconden tot 5 minuten		
£.AP2		Openingstijd motor 1	22.5"	
	0.0" - 5'00	Time instelbaar van 0 seconden tot 5 minuten LET OP: Indien motor 2 niet aangesloten wordt moet deze tijd op nul gezet worden		
£.APP		Openingstijd voetgangersopening	6.0"	
	0.0" - 1'00	Indien een Start-impuls voor voetgangers ontvangen wordt opent de stuurcentrale alleen hekveugel 1 gedurende een gereduceerde tijd. De maximaal instelbare tijd is £.AP1		
£.Ch1		Sluittijd motor 1	23.5"	
	0.0" - 5'00	Time instelbaar van 0 seconden tot 5 minuten N.B. : Om te voorkomen dat de hekdeur niet volledig gesloten wordt, wordt het geadviseerd een tijd in te stellen die langer is (ongeveer 2 seconden) dan de openingstijd £.AP1		
£.Ch2		Sluittijd motor 2	23.5"	
	0.0" - 5'00	Time instelbaar van 0 seconden tot 5 minuten N.B. : Om te voorkomen dat de hekdeur niet volledig gesloten wordt, wordt het geadviseerd een tijd in te stellen die langer is (ongeveer 2 seconden) dan de openingstijd £.AP2		
£.ChP		Sluittijd voetgangersopening	7.0"	
	0.0" - 2'00	In geval van gedeeltelijke opening gebruikt de stuurcentrale deze tijd voor de sluiting. De maximaal instelbare tijd is £.Ch1 . N.B. : Om te voorkomen dat de hekdeur niet volledig gesloten wordt, wordt het geadviseerd een tijd in te stellen die langer is (ongeveer 2 seconden) dan de openingstijd £.APP		
£.C2P		Tijd sluiten vleugel 2 bij voetgangers cyclus	no	
	0.5" - 5.0"	Tijdens een voetgangers cyclus kan het zijn dat vleugel 2 gedeeltelijk open gaat door de wind of eigen gewicht. In dit geval kan het voorkomen dat tijdens het sluiten vleugel 1 vleugel 2 raakt waardoor het hek niet volledig gesloten zou zijn. Om dit te vermijden kan ook vleugel 2 tijdens de laatste seconden van de sluiting ook voor enkele seconden gesloten worden op gereduceerde kracht		
	no	Functie gedeactiveerd		
r.AP		Vertraging hekveugels bij opening	1.0"	
	0.0" - 1'00	Bij de opening moet hekveugel 1 eerder beginnen te bewegen dan hekveugel 2, om te voorkomen dat de hekveugels tegen elkaar botsen. De opening van hekveugel 2 wordt vertraagd met de ingestelde tijd		
r.Ch		Vertraging hekveugels bij sluiting	3.0"	
	0.0" - 1'00	Bij de sluiting moet hekveugel 2 eerder beginnen te bewegen dan hekveugel 1, om te voorkomen dat de hekdeuren tegen elkaar botsen. De sluiting van hekveugel 1 wordt vertraagd met de ingestelde tijd		
£.SEr		Tijd slot	2.0"	
	0.5" - 1'00	Voordat de opening begint activeerd de stuurcentrale het elektrisch slot om het te ontkoppelen en de beweging van het hek mogelijk te maken. De tijd £.SEr bepaalt de duur van de activering. LET OP: indien het hek geen elektrisch slot heeft stelt u de waarde no in		
	no	Functie gedeactiveerd		
SEr.S		Modaliteit geruisloos slot	Si	
	Si	Functie activeerd		
	no	Functie gedeactiveerd		

PARAMETER	WAARDE	BESCHRIJVING	DEFAULT	MEMO
t_{ASE}		Tijd van vervroeging slot	1.0"	
	0.0" - 1'00	Terwijl het elektrisch slot geactiveerd wordt blijft het hek stil gedurende de tijd t_{ASE} , om de ontkoppeling te bevorderen. Indien de tijd t_{ASE} langer is dan t_{SEr} , dan gaat de activering van het slot door terwijl de hekvleugels al in beweging komen.  LET OP: Zet de waarde op 0 indien het hek geen elektrisch slot heeft		
t_{inu}		Tijd slotbijstand	no	
	0.5" - 1'00	Om de ontkoppeling van het elektrisch slot te bevorderen kan het nuttig zijn om gedurende korte tijd de motoren te sluiten. De stuurcentrale geeft opdracht tot sluiting van de motoren gedurende een ingestelde tijd		
	no	Functie gedeactiveerd		
t_{PrE}		Tijd van voorknipperen	1.0"	
	0.5" - 1'00	Voorafgaand aan iedere beweging van het hek wordt het knipperlicht geactiveerd gedurende de tijd t_{PrE}		
	no	Functie gedeactiveerd		
P_{ot1}		Vermogen motor 1	80	
	30 - 100	De weergegeven waarde is het percentage ten opzichte van het maximum vermogen van de motor		
P_{ot2}		Vermogen motor 2	80	
	30 - 100	De weergegeven waarde is het percentage ten opzichte van het maximum vermogen van de motor		
$P_{o.r1}$		Vermogen motor 1 tijdens de fase van soft stop	50	
	0 - 70	De weergegeven waarde is het percentage ten opzichte van het maximum vermogen van de motor		
$P_{o.r2}$		Vermogen motor 2 tijdens de fase van soft stop	50	
	0 - 70	De weergegeven waarde is het percentage ten opzichte van het maximum vermogen van de motor		
P_{bAt}		Maximumvermogen motoren tijdens de werking met batterijen Tijdens de werking met batterijen wordt de centrale gevoed met een lagere spanning dan de netspanning en is het vermogen van de motoren dus lager dan tijdens de gewone werking. Het vermogen zou onvoldoende kunnen zijn om de hekvleugels op doeltreffende wijze te bewegen. Met dit menu kunnen de motoren tijdens de werking op batterijen op het maximum van het vermogen gezet worden.	S _i	
	S _i	Functie activeerd		
	no	Functie gedeactiveerd		
SPU_n		Startvermogen (maximum vermogen bij start) Bij het starten van het hek wordt dit tegengewerkt door de aanvankelijke inertie. Is het hek erg zwaar dan bestaat daardoor het risico dat de hekvleugels niet in beweging komen. Wordt de functie van maximum vermogen bij start geactiveerd wordt dan zal de stuurcentrale gedurende de eerste 2 seconden de waarden van P_{ot1} en P_{ot2} negeren en de motoren bij het maximum vermogen in beweging zetten om de inertie van het hek te overwinnen.	S _i	
	S _i	Functie activeerd		
	no	Functie gedeactiveerd		
r_{AM}		Startverloop	4	
	0 - 10	Om de motor niet aan te grote krachten bloot te stellen, wordt het vermogen aan het begin van de beweging geleidelijk verhoogd tot de ingestelde waarde bereikt wordt, of de 100% indien het startvermogen ingeschakeld is. Hoe groter de ingestelde waarde, hoe langer de duur van het verloop, dus hoe meer tijd nodig is om de waarde van het nominale vermogen te bereiken.		

PARAMETER	WAARDE	BESCHRIJVING	DEFAULT	MEMO
SEn1		Inschakeling van de obstakelsensor op motor 1	0.0A	
	0.0A - 14.0A	In dit menu kan de gevoeligheid van de obstakelsensor voor motor 1 ingesteld worden. Wanneer de door de motor geabsorbeerde stroom de ingestelde waarde overschrijdt, detecteert de centrale een alarm. Wanneer de sensor ingrijpt, stopt het hek en wordt het bediend in de tegenovergestelde richting gedurende 3 seconden om het obstakel te bevrijden. De volgende Start-bediening doet de beweging hernemen in de eerdere richting. Indien 0.0A ingesteld wordt, wordt de functie uitgeschakeld.  LET OP: indien zowel de eindschakelaars als de soft stop ingeschakeld zijn, zal de centrale bij detectie van een obstakel de opening of sluiting die in uitvoering is onderbreken zonder de beweging om te keren		
SEn2	0.0A - 14.0A	Inschakeling van de obstakelsensor op motor 2	0.0A	
rARP		Soft stop tijdens opening	0	
	0 - 100	Met dit menu kan het percentage van de slag geregeld worden die tijdens het laatste stuk van de opening bij gereduceerde snelheid uitgevoerd wordt		
rACh		Soft stop tijdens sluiting	0	
	0 - 100	Met dit menu kan het percentage van de slag geregeld worden die tijdens het laatste stuk van de sluiting bij gereduceerde snelheid uitgevoerd wordt		
t.CuE		Tijd van snelle sluiting na de soft stop	0.0"	
	0.0" - 3.0"	Indien een tijd voor de soft stop ingesteld wordt die anders is dan 0, dan is het mogelijk dat de snelheid van het hek niet toereikend is voor het vastklikken van het slot tijdens de sluiting. Is deze functie ingeschakeld dan zal de stuurcentrale, na de soft stop, de instructie geven tot sluiting bij normale snelheid (zonder snelheidsafname) gedurende de ingestelde tijd, en vervolgens gedurende een fractie van een seconde de instructie tot opening geven, om te voorkomen dat de motor belast blijft.  LET OP: Zet de waarde op 0 indien het hek geen elektrisch slot heeft.		
SE.AP		Start bij opening Met dit menu kan het gedrag van de stuurcentrale ingesteld worden indien tijdens de openingsfase een startimpuls ontvangen wordt	PAUS	
	PAUS	Het hek komt tot stilstand en neemt de pauzestatus aan		
	ChU	Het hek begint onmiddellijk opnieuw te sluiten		
	no	Het hek gaat door met opengaan (de instructie wordt genegeerd)		
SE.Ch		Start bij sluiting Met dit menu kan het gedrag van de stuurcentrale ingesteld worden indien tijdens de sluitfase een startimpuls ontvangen wordt	StoP	
	StoP	Het hek komt tot stilstand en de cyclus wordt als afgesloten beschouwd		
	APEr	Het hek gaat opnieuw open		
SE.PR		Start bij pauze Met dit menu kan het gedrag van de stuurcentrale ingesteld worden indien tijdens de pauzefase een startimpuls ontvangen wordt	ChU	
	ChU	Het hek begint opnieuw te sluiten		
	no	De instructie wordt genegeerd		
	PAUS	Herbereken de pauze		

PARAMETER	WAARDE	BESCHRIJVING	DEFAULT	MEMO
SPAP		Voetgangersstart bij gedeeltelijke opening Met dit menu kan het gedrag van de stuurcentrale bepaald worden wanneer een instructie Start voetgangers ontvangen wordt tijdens de fase van gedeeltelijke opening.  LET OP: Een Startinstructie die tijdens ongeacht welke fase van gedeeltelijke opening ontvangen wordt veroorzaakt een volledige opening. De instructie Start voetgangers wordt altijd genegeerd tijdens een volledige opening	PAUS	
	PAUS	Het hek komt tot stilstand en neemt de pauzestatus aan		
	Ch.U	Het hek begint onmiddellijk opnieuw te sluiten		
	no	Het hek gaat door met openen (de instructie wordt genegeerd)		
Ch.AU		Automatische sluiting	no	
	no	Functie gedeactiveerd		
	0.5" - 20.0'	Het hek sluit na verstrijken van de ingestelde tijd		
Ch.ER		Sluiting na de doorgang Met deze functie kunt u het hek snel sluiten na de doorgang, zodat doorgaans een tijd gebruikt wordt die korter is dan Ch.AU	no	
	no	Functie gedeactiveerd		
	0.5" - 20.0'	Het hek sluit na verstrijken van de ingestelde tijd		
PA.ER		Pauze na doorgang fotocel Met als doel de poort een zo kort mogelijke tijd te openen, is het mogelijk de poort te stoppen en in pauze toestand te brengen wanneer de fotocel onderbroken wordt. Wanneer de automatische werking ingeschakeld is, start op dit ogenblik Ch.ER	no	
	no	Functie gedeactiveerd		
	Si	Functie activeerd		
LUCi		Servicelichten Met dit menu is het mogelijk de werking van de servicelichten op automatische wijze in te stellen tijdens de openingscyclus van het hek	CI.CL	
	t.LUC	Werking met timerinstelling (van 0 tot 20')		
	no	Functie gedeactiveerd		
	CI.CL	Ingeschakeld tijdens de gehele cyclusduur		
AUS		Hulpkanaal Met dit menu kan de werking van het relais voor de inschakeling van de servicelichten ingesteld worden via een afstandsbediening die op kanaal 4 van de ontvanger bewaard is	Mon	
	t.iM	Werking met timerinstelling (van 0 tot 20')		
	b.iSt	Bistabiele werking		
	Mon	Monostabiele werking		
SPiR		Instelling laagspanninguitgang Met dit menu kan de werking van de laagspanninguitgang ingesteld worden	no	
	no	Niet gebruikt		
	FLSh	Functie knipperlicht (vaste frequentie)		
	W.L.	Functie controlelamp: geeft de real time status van het hek aan. De wijze van knipperen duidt op de vier mogelijke situaties: - HEK GESTOPT licht uit - HEK OP PAUZE het licht brandt altijd - OPENING HEK het licht knippert langzaam (2Hz) - SLUITING HEK het licht knippert snel (4Hz)		

PARAMETER	WAARDE	BESCHRIJVING	DEFAULT	MEMO
LP.PA		Knipperlicht op pauze	no	
	no	Functie gedeactiveerd		
	Si	Eerkt het knipperlicht ook tijdens de pauzetijd (hek geopend met automatische sluiting actief)		
StArE		Functie van de Startingen START en START P. Met dit menu kunt u de werkwijze van de startingen START en START P. kiezen (zie de paragraaf 5.3)	StAn	
	StAn	Standaardwerkwijze		
	no	De Startingen zijn uitgeschakeld vanaf het klemmenbord. De radio-ingangen werken volgens de StAn-werkwijze		
	AP.Ch	Open/Sluit-modaliteit		
	PrES	Modaliteit Hold to Run		
	oroL	Werkwijze Klok		
StoP		Stopingang	no	
	no	De STOP-ingang is uitgeschakeld. Het is niet nodig een brug te maken met de gemeenschappelijke ingang		
	ProS	De STOP- impuls stopt het hek: bij de volgende START-impuls hervat het hek de beweging in de zelde richting		
	inuE	De STOP- impuls stopt het hek: bij de volgende START- impuls hervat het hek de beweging in tegengestelde richting ten opzicht aan de vorige		
Fot1		Ingang fotocellen 1 Met dit menu kan de ingang voor fotocellen van type 1 ingeschakeld worden, dus de fotocellen die actief zijn bij opening en sluiting	no	
	no	Ingang uitgeschakeld (de stuurcentrale negeert het)		
	AP.Ch	Ingang ingeschakeld		
Fot2		Ingang fotocellen 2 Met dit menu kan de ingang voor fotocellen van type 2 ingeschakeld worden, dus de fotocellen die niet actief zijn bij de opening	CFCh	
	CFCh	Ingang ook ingeschakeld bij gestopt hek: de openingsmanoeuvre begint niet indien de fotocel onderbroken is		
	no	Ingang uitgeschakeld (de stuurcentrale negeert het)		
	Ch	Ingang alleen ingeschakeld bij sluiting LET OP: indien men deze optie kies, moet de test van de fotocellen worden uitgeschakeld		
Ft.tE		Test van de fotocellen Ter garantie van een hogere mate van veiligheid voor de gebruiker, verricht de stuurcentrale voordat een gewone werkcyclus plaatsvindt, een werkttest van de fotocellen. Indien er geen functionele afwijkingen zijn, komt het hek in beweging. Is dat wel het geval dan blijft het hek stilstaan en gaat het knipperlicht 5 seconden aan. De gehele testcyclus duurt minder dan een seconde	no	
	no	Functie gedeactiveerd		
	Si	Functie activeerd		
CoS1		Ingang veiligheidslijst 1 Met dit menu kan de ingang voor veiligheidslijsten van type 1 ingeschakeld worden, dus voor de vaste veiligheidslijsten	no	
	no	Ingang uitgeschakeld (de stuurcentrale negeert het)		
	AP	Ingang ingeschakeld tijdens de opening en uitgeschakeld tijdens de sluiting		
	APCh	Ingang ingeschakeld bij opening en sluiting		
CoS2		Ingang veiligheidslijst 2 Met dit menu kan de ingang voor veiligheidslijsten van type 2 ingeschakeld worden, dus voor de mobiele veiligheidslijsten	no	
	no	Ingang uitgeschakeld (de stuurcentrale negeert het)		
	Ch	Ingang ingeschakeld tijdens de sluiting en uitgeschakeld tijdens de opening		
	APCh	Ingang ingeschakeld bij opening en sluiting		

PARAMETER	WAARDE	BESCHRIJVING	DEFAULT	MEMO
Co.tE		Test van de veiligheidslijsten Met dit menu kan de controlemethode van de werking van de veiligheidslijsten ingesteld worden	no	
	no	Test uitgeschakeld		
	Foto	Test ingeschakeld voor optische lijsten		
	rESi	Test ingeschakeld voor lijsten met resistief rubber		
FC.En		Ingang eindschakelaar	no	
	no	Ingang encoder niet ingeschakeld		
	L.SW	Eindschakelaars met normaal gesloten contact		
	Cor.0	Eindschakelaars in serie op de windingen van de motor		
EnCo		Ingang Encoder	no	
	no	De encoderingen zijn niet ingeschakeld.		
	Si	De encoderingen zijn ingeschakeld		
i.Ad.		Inschakeling ADI-toestel Via dit menu is het mogelijk om de werking van het toestel dat op de ADI-connector geplugd is, in te schakelen. N.B. : door de optie Si te selecteren en op MENU te drukken, gaat men het configuratiemenu van het toestel binnen dat in de ADI-connector geplugd is. Dit menu wordt beheerd door het toestel zelf en is voor ieder toestel anders. Raadpleeg de handleiding van het toestel in kwestie. Als de optie Si geselecteerd wordt maar er is geen enkel toestel ingeplugd, zal het display een reeks streepjes tonen. Wanneer het configuratiemenu van het ADI-toestel verlaten wordt, keert men terug naar de optie i.Ad.	no	
	no	Interface uitgeschakeld		
	Si	Interface ingeschakeld		
ASM		Voorkomen van doorschieten Wanneer een manoeuvre voor het openen of het sluiten onderbroken wordt met een impuls, of door de inwerkingtreding van de fotocel, dan zou de ingestelde tijd voor de tegengestelde manoeuvre te lang zijn. Daarom activeert de centrale de motoren allen gedurende de tijd die nodig is om de daadwerkelijk afgelegde afstand te overbruggen. Deze tijd is misschien niet voldoende, met name voor bijzonder zware hekken omdat, wegens de inertie, het hek op het moment van omkering nog een afstand in de aanvankelijke richting aflegt, en de centrale niet in staat is hier rekening mee te houden. Indien het hek na de omkering niet terugkeert naar het exacte punt van vertrek dan is het mogelijk een tijd in te stellen om het doorschieten te voorkomen. Deze tijd wordt toegevoegd aan de door de centrale berekende tijd, en dient om de inertie te overbruggen.  LET OP: indien de ASM functie uitgeschakeld is zal de poort terugkeren tot het bereiken van de eindelopen. In deze fase zal de sturing de vertragingsfunctie niet activeren vóór dat de eindelopen bereikt worden. Ieder obstakel dat na de terugkeerpuls tegengekomen wordt, zal als een eindeloop gedetecteerd worden	no	
	no	Functie niet actief		
	0.5" - 3.0"	Tijd voorkomen van doorschieten		
FinE		Einde Programmering Met dit menu kunt u de programmering eindigen (zowel de vooraf ingestelde als de persoonlijk ingestelde programmering) en de gewijzigde gegevens in het geheugen bewaren	no	
	no	Verlaat het programmeermenu niet		
	Si	Verlaat het programmeermenu met bewaring van de ingestelde parameters		

13 - WERKSTORINGEN

In deze paragraaf worden enkele storingen van de werking besproken die kunnen optreden met aanduiding van de oorzaak en de procedure om de storing te verhelpen.

Sommige storingen worden via een bericht op de display gemeld, andere via een knipperend licht of de led die op de centrale zijn gemonteerd.

VISUALISERING	OMCHRIJVING	OPLOSSING
De led MAINS gaat niet branden	Dit betekent dat spanning op de kaart van stuurcentrale CITY1-EVO ontbreekt.	<ol style="list-style-type: none"> 1. Controleer of er geen onderbreking van de spanning vóór de stuurcentrale ontstaan is. 2. Alvorens op de stuurcentrale in te grijpen, moet de stroom weggenomen worden met de scheidingsschakelaar die op de voedingslijn geïnstalleerd is en moet het voedingsklemmetje worden weggenomen. 3. Controleer of zekering F1 doorgebrand is. In dat geval moet deze vervangen worden door een met gelijke waarde.
De led OVERLOAD brandt	Dit betekent dat een overbelasting op de voeding van de accessoires aanwezig is.	<ol style="list-style-type: none"> 1. Verwijder het wegneembare deel met de klemmen E1 - E5 en Z1 - Z6. De led OVERLOAD gaat uit. 2. Verhelp de oorzaak van de overbelasting. 3. Sluit het wegneembare deel van de klemmenstrook weer aan en controleer of de led niet opnieuw ingeschakeld wordt.
Langdurig voorknipperen	Wanneer een startimpuls gegeven wordt, gaat het knipperlicht onmiddellijk aan, maar het openen van het hek laat op zich wachten.	Dit betekent dat de ingestelde telling van de cycli verstreken is en dat de stuurcentrale om een onderhoudsgreep vraagt. (paragraf 13.1)
Err0	Als een startbevel wordt gegeven, gaat het hek niet open. Dit betekent dat de bufferbatterijen niet voldoende geladen zijn om de opening van het hek mogelijk te maken	Men dient te wachten tot de netspanning terugkeert of de lege batterijen te vervangen door geladen batterijen.
Err1	Bij het verlaten van de programmering toont het display de fout. Dit betekent dat het niet mogelijk geweest is de gewijzigde gegevens te bewaren	Deze storing kan niet door de installateur worden verholpen. De stuurcentrale moet voor reparatie naar V2 S.p.A. gezonden worden
Err2	Als een startbevel wordt gegeven, gaat het hek niet open. Dit betekent dat de test van de MOSFET mislukt is.	Deze storing kan niet door de installateur worden verholpen. De stuurcentrale moet voor reparatie naar V2 S.p.A. gezonden worden
Err3	Als een startbevel wordt gegeven, gaat het hek niet open. Dit betekent dat de test van de fotocellen mislukt is.	<ol style="list-style-type: none"> 1. Controleer of geen enkele obstakel de bundel van de fotocellen onderbroken heeft op het moment waarin de startimpuls gegeven werd. 2. Controleer of de fotocellen die door het menu ingeschakeld zijn, daadwerkelijk geïnstalleerd zijn. 3. Indien fotocellen van type 2 gebruikt worden, dient men te controleren of het menuitem Fot2 ingesteld is op CF.Ch. 4. Controleer of de fotocellen gevoed en werkzaam zijn. Onderbreek de straal en controleer of op de display het segment van de fotocel van positie verandert. 5. Controleer of de fotocellen correct aangesloten zijn zoals aangeduid in de betreffende paragraaf 5.5.
Err4	Wanneer een startimpuls gegeven wordt, gaat het hek niet open (of gaat slechts gedeeltelijk open). Dit betekent dat de eindschakelaar niet vrij gekomen is of dat beide eindschakelaars actief zijn.	Controleer de correcte aansluiting van de eindelopen of de effectieve beweging van de poort. Als de eindschakelaars niet worden gebruikt, de parameter FC.En op no instellen.

VISUALISERING	OMCHRIJVING	OPLOSSING
De display visualiseert Err5	Als een startbevel wordt gegeven, gaat het hek niet open. Dit betekent dat de test van de veiligheidslijsten mislukt is.	<ol style="list-style-type: none"> 1. Zorg ervoor dat het menu voor het testen van de contactlijsten (Co.tE) correct is geconfigureerd. 2. Controleer of de lijsten die door het menu ingeschakeld zijn, daadwerkelijk geïnstalleerd zijn. 3. Controleer of de afslaglijsten correct zijn verbonden, zoals aangeduid in het hoofdstuk 5.6
De display visualiseert Err7	Encoder fout	<ol style="list-style-type: none"> 1. Met de aangesloten encoders, zelfs als ze niet geactiveerd zijn, een aantal ogenblikken na de beweging van één van de poorten. Dit betekent dat de verbinding van de encoder voor dit deurpaneel geïnverteerd is. Verwissel connectoren K1 met k2 of K3 met K4. 2. Met geactiveerde encoders, van het ogenblik dat er een START commando ontvangen wordt. Dit betekent dat de encoders niet geïnitieerd zijn geweest. Om de encoders correct te laten werken dient men de "zelf-lerende" procedure te doorlopen. 3. Met encoders ingeschakeld en geïnitieerd enkele seconden na het begin van de beweging: dit betekent dat een encoder NIET correct werkt. Encoder defect of aansluiting onderbroken. <p>LET OP: controleer of de aansluiting uitgelijnd is in overeenstemming met de instructies van de motor.</p>
De display visualiseert Err8	Wanneer men probeert een functie van automatisch aanleren uit te voeren, wordt de impuls geweigerd. Dit betekent dat de instelling van de stuurcentrale niet compatibel is met de gevraagde functie.	<ol style="list-style-type: none"> 1. Controleer of de startingen in de standaard modus geactiveerd zijn (Start menu ingesteld op Start) 2. Controleer of de ADI interface is gedeactiveerd (ADI menu ingesteld op no).
De display visualiseert Err9	Dit betekend dat de programmering geblokkeerd is met de sleutel voor blokkering programmering CL1+ (code 161213).	Om verder te gaan met de wijziging van de instellingen is het nodig om dezelfde sleutel die gebruikt is om de blokkering van de programmering te activeren in de connector van de ADI-interface te steken.
De display visualiseert Err10	Als een startbevel wordt gegeven, gaat het hek niet open. Betekent dat de werkingstest van de ADI-modules mislukt is.	<ol style="list-style-type: none"> 1. Controleer of de ADI module correct is ingeschakeld 2. Controleer of de ADI module niet is beschadigd en correct werkt

SPIS TREŚCI

1 - WAŻNE UWAGI	156
2 - UTYLIZACJA	156
3 - DEKLARACJA ZGODNOŚCI WE	156
4 - SPECYFIKACJA TECHNICZNA.....	157
5 - OPIS CENTRALI STERUJĄCEJ	157
6 - INSTALACJA	157
6.1 - POŁĄCZENIA ELEKTRYCZNE	157
6.2 - SILNIKI	157
6.3 - WEJŚCIA AKTYWACYJNE.....	158
6.4 - WYŁĄCZNIK ZATRZYMANIA.....	158
6.5 - FOTOKOMÓRKI.....	158
6.6 - ZABEZPIECZENIA KRAWĘDZIOWE	159
6.7 - ŚWIATŁO NISKIEGO NAPIĘCIA	159
6.8 - ŚWIATŁO BŁYSKOWE	159
6.9 - ZAMEK	159
6.10 - WYŁĄCZNIKI KRAŃCOWE I ENKODER.....	160
6.11 - ANTENA ZEWNĘTRZNA	161
6.12 - OBIORNIK	161
6.13 - INTERFEJS ADI.....	161
6.14 - POŁĄCZENIA ELEKTRYCZNE	162
7 - PANEL STEROWANIA	164
7.1 - ZASTOSOWANIE KLAWISZY DOWN, MENU I UP DO PROGRAMOWANIA	164
8 - SZYBKA KONFIGURACJA	165
9 - WCZYTYWANIE DOMYŚLNYCH PARAMETRÓW.....	165
10 - SAMOUCZENIE CZASÓW PRACY.....	166
11 - ODCZYT LICZNIKA CYKLI.....	167
11.1 - SYGNAŁ PRZYPOMINAJĄCY O SERWISIE.....	167
12 - KONFIGURACJA JEDNOSTKI DO KONTROLOWANIA	168
13 - USTERKI EKSPLOATACYJNE.....	175

1 - WAŻNE UWAGI

W przypadku jakichkolwiek problemów z instalacją, prosimy o kontakt z serwisem klienta pod numerem +39-0172.812411, czynnym od poniedziałku do piątku w godzinach od 8:30 do 12:30 i od 14:00 do 18:00.

V2 zastrzega sobie prawo do modyfikowania produktu bez uprzedniego powiadomienia, nie ponosi także odpowiedzialności za obrażenia osób lub szkody sprzętu spowodowane nieprawidłowym zastosowaniem lub wadliwą instalacją.



Prosimy bardzo uważnie zapoznać się z niniejszą instrukcją obsługi przed instalacją i programowaniem centrali sterującej.

- Niniejsza instrukcja obsługi jest przeznaczona tylko dla wykwalifikowanych techników, specjalizujących się w instalacji i automatyzacji.
- Treść niniejszej instrukcji nie jest przeznaczona dla użytkownika końcowego.
- Każda usługa programowania i/lub konserwacji powinna być przeprowadzana wyłącznie przez wykwalifikowanych techników.

AUTOMATYZACJĘ NALEŻY WDRAŻAĆ ZGODNIE Z OBOWIĄZUJĄCYMI PRZEPISAMI UNII EUROPEJSKIEJ:

- EN 60204-1** (Bezpieczeństwo maszyn - Wyposażenie elektryczne maszyn - Część 1: Wymagania ogólne)
- EN 12445** (Bramy - Bezpieczeństwo użytkownika bram z napędem - Metody badań)
- EN 12453** (Bramy - Bezpieczeństwo użytkownika bram z napędem - Wymagania i metody badań)

- Monter musi zapewnić urządzenie (np. wyłącznik magnetotermiczny) zapewniające wielobiegunowe oddzielenie wyposażenia od zasilania. Normy wymagają oddzielenia styków o co najmniej 3 mm w każdym z biegunów (EN 60335-1).
- Po wykonaniu podłączeń na tabliczce zaciskowej należy użyć jednej opaski zaciskowej do przymocowania przewodów pod niebezpiecznym napięciem w pobliżu tabliczki zaciskowej oraz drugiej opaski zaciskowej do przymocowania przewodów pod bezpiecznym niskim napięciem używanych do podłączania wyposażenia dodatkowego; w ten sposób w przypadku przypadkowego odłączenia się żyły przewodzącej części pod niebezpiecznym napięciem nie wejdą w styczność z tymi pod bezpiecznym niskim napięciem.
- Plastikowa obudowa wyposażona jest w izolację IP55. Aby podłączyć rury elastyczne lub sztywne, należy użyć kształtek rurowych o tym samym poziomie izolacji.
- Przeprowadzający instalację musi posiadać kwalifikacje mechaniczne i elektryczne, dlatego wymagany jest udział tylko wykwalifikowanego personelu, który może wydać deklarację zgodności WE dla całej instalacji (Dyrektywa maszynowa 89/392/EWG, Załącznik IIA).
- Zautomatyzowane bramy dla pojazdów muszą być zgodne z następującymi normami: EN 12453, EN 12445, EN 12978, a także ze wszelkimi obowiązującymi lokalnie przepisami.
- Ponadto, instalacja elektryczna i automatyki musi być zgodna z obowiązującymi przepisami i musi być wykonana w sposób profesjonalny.
- Nastawa siły ciągu bramy powinna być mierzona przy użyciu odpowiedniego narzędzia i regulowana zgodnie z maksymalnymi limitami przewidzianymi w normie EN 12453.
- Zalecamy zastosowanie przycisku alarmowego w ramach instalacji automatyki (podłączony do wejścia STOP centrali sterującej), dzięki czemu będzie można natychmiast zatrzymać bramę w razie niebezpieczeństwa.
- Należy zawsze pamiętać o uziemieniu podłączonym zgodnie z obowiązującymi normami (EN 60335-1, EN 60204-1).



2 - UTYLIZACJA

Prace instalacyjne i demontażowe muszą być wykonywane przez wykwalifikowanych specjalistów, nawet pod koniec cyklu życia produktu.

Produkt ten składa się z materiałów różnego rodzaju - niektóre można ponownie przetwarzać, natomiast inne należy zutylizować. Należy uzyskać informacje na temat recyklingu i utylizacji zgodnie z lokalnymi przepisami dla produktu danej kategorii.

Ważne! - Części produktu mogą zawierać substancje zanieczyszczające lub niebezpieczne, które, w razie uwolnienia do środowiska naturalnego, mogą mieć szkodliwy wpływ na środowisko naturalne oraz na zdrowie ludzi.

Jak wskazuje ten symbol, wyrzucenie tego produktu wraz z odpadami domowymi jest surowo wzbronione. Należy zutylizować produkt jako oddzielny odpad, zgodnie z lokalnymi przepisami lub zwrócić go sprzedawcy podczas zakupu nowego odpowiednika.

Ważne! - obowiązujące przepisy lokalne mogą przewidywać wysokie kary w przypadku niezgodnej z prawem utylizacji produktu.

3 - DEKLARACJA ZGODNOŚCI WE

V2 S.p.A. niniejszym zaświadcza, że produkty CITY2+ są zgodne z podstawowymi wymaganiami ustanowionymi w następujących dyrektywach:

- 2014/30/UE (Dyrektywa kompatybilności elektromagnetycznej)
- 2014/35/UE (Dyrektywa niskonapięciowa)
- RoHS2 2011/65/WE

Racconigi, 01/06/2019 r.
Prawny pełnomocnik V2 S.p.A.
Sergio Biancheri

4 - SPECYFIKACJA TECHNICZNA

	CITY2+	CITY2+L	CITY2+BC
Zasilanie	230V / 50Hz	230V / 50Hz	ECO-LOGIC
Maks. obciążenie silników	250W	150W	250W
Nominalne obciążenie każdego siłownika	80W	60W	80W
Maks. moc akcesoriów 24 V	7W	7W	7W
Cykl pracy (*)	80%	60%	80%
Bezpiecznik	2,5A	2,5A	-
Masa	3000 g	1000 g	1000 g
Wymiary	295 x 230 x 100 mm		
Temperatura robocza	-20 ÷ +60°C		
Stopień ochrony	IP55		

(*) podany cykl pracy jest wyliczony w następujących warunkach: 2 siłowniki na nominalnym obciążeniu
Temperatura pokoju: 25°C

5 - OPIS CENTRALI STERUJĄCEJ

Programator CITY2+ jest wyposażony w wyświetlacz, który nie tylko ułatwia programowanie, ale umożliwia także stałe monitorowanie stanów wejść. Dodatkowo, dzięki strukturze menu można z łatwością ustawić harmonogram pracy i logikę obsługi.

Celem uzyskania zgodności z normami europejskimi w zakresie bezpieczeństwa elektrycznego i zgodności elektromagnetycznej (EN 60335-1, EN 50081-1 i EN 50082-1) centrala została wyposażona w pełną izolację elektryczną obwodów niskiego napięcia (w tym silników) od napięcia sieciowego.

Pozostałe cechy:

- Sterowanie automatyczne łącznikiem przekaźnika prądu zerowego
- Regulacja mocy wraz z niezależnym sekwencyjnym wyłączaniem obydwu silników
- Wykrywanie przeszkód za pomocą monitorowania napięcia w kondensatorze rozruchowym
- Automatyczne uczenie się czasu pracy
- Testy urządzeń zabezpieczających (fotokomórek, zabezpieczeń krawędziowych i triaków) przed każdym otwarciem (zgodnie z wymienionymi wymaganiami)
- Wyłączenie wejść bezpieczeństwa z poziomu menu konfiguracji: nie są wymagane zworki do zacisków od urządzeń zabezpieczających, które nie zostały jeszcze zainstalowane. Wystarczy wyłączyć daną funkcję w odpowiednim menu
- Złącze do modułu LOW ENERGY, pozwalającego na oszczędzanie energii elektrycznej - gdy brama pozostaje w bezruchu, moduł LOW ENERGY wyłącza wyświetlacz, fotokomórki oraz wszystkie urządzenia zasilane ze skrzynki zaciskowej. Aby uruchomić ten moduł, należy włączyć funkcję ENERGY SAVING (parametr EnSA = Si).
- Działanie bez prądu za pomocą baterii (KOD. 161212)
- wyjście niskonapięciowe do użytku lampy 24V
- wyłącznik AUX z możliwością programowania lampy

6 - INSTALACJA

Instalacja centrali musi się odbyć przy wyłączanym prądzie

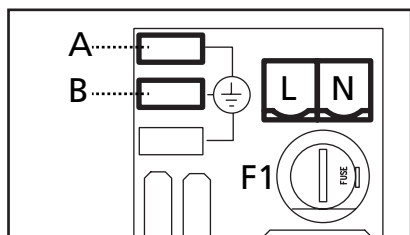
6.1 - POLACZENIA ELEKTRYCZNE

Centrala sterująca musi być zasilana za pomocą przewodu elektrycznego 230 V - 50 Hz (120 V - 50/60 Hz dla modelu 120 V), chronionego przez różnicowy wyłącznik magneto termiczny zgodny z obowiązującymi przepisami.

Podłączyć przewody zasilające do zacisków **L** i **N**.

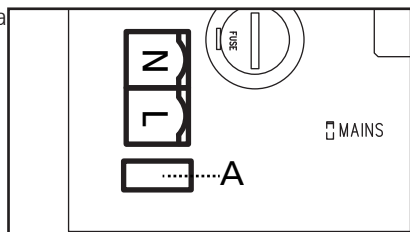
CITY2+

Podłączyć kabel masy systemu do zaciska **A**
podłączyć kabel masy siłownika do zacisku **B**



CITY 2+L

Podłączyć kabel uziemienia systemu oraz siłowników do zacisku **A**



CITY2+BC

Podłączyć + od baterii EKO LOGIC do terminalu **BAT+** na centralce (używać zacisku) Podłączyć - od baterii EKO LOGIC do terminalu **BAT-** na centralce (używać zacisku)

6.2 - SILNIKI

Centrala sterująca może zarządzać jednym lub dwoma silnikami 24V.

Jeśli jednostka sterująca ma sterować tylko jednym silnikiem, została ona podłączona do odpowiednich zacisków.

Podłączyć przewody siłownika nr 1 jak poniżej:

- przewód służący do otwierania do zacisku **Z3**
- przewód służący do zamykania do zacisku **Z4**

Podłączyć siłownik nr 2 (jeżeli on istnieje) jak poniżej:

- przewód służący do otwierania do zacisku **Z5**
- przewód służący do zamykania do zacisku **Z6**

! UWAGA: aby unikać zakłóceń między siłownikami i fotokomórkami, silnie zalecamy podłączyć obudowę siłownika i centrali do systemu uziemienia.

6.3 - SILNIKI

Programator CITY2+ jest wyposażony w dwa wejścia aktywacyjne (START i START P.), których działanie zależy od zaprogramowanych trybów działania (patrz: parametr **SŁRŁ** menu programowania)

Tryb standardowy (DOMYŚLNY)

START = START (steruje całkowitym otwieraniem bramy)

START P. = START PIESZY(steruje częściowym otwieraniem bramy)

Polecenie Otwórz/Zamknij

START = OTWIERANIE (steruje otwieraniem bramy)

START P. = ZAMYKANIE (steruje zamykaniem bramy)

Polecenie jest impulsywne, tzn. Impuls powoduje całkowite otwarcie lub zamknięcie bramy.

Obsługa z funkcją czuwaka

START = OTWIERANIE (steruje otwieraniem bramy)

START P. = ZAMYKANIE (steruje zamykaniem bramy)

Brama jest otwierana lub zamykana do momentu, gdy styk START lub START P. pozostanie zamknięty; brama zatrzyma się natychmiast, gdy styk się otworzy.

Tryb minutnika

Ta funkcja umożliwia programowanie otwierania bramy w ciągu dnia za pomocą zewnętrznego minutnika.

START = START (steruje całkowitym otwieraniem bramy)

START P. = START PIESZY (steruje częściowym otwieraniem bramy)

Brama pozostaje otwarta w czasie, gdy styk wejścia START lub START P. pozostaje zamknięty. Gdy tylko styk się otworzy, rozpocznie się odliczanie czasu pauzy, po czym brama zamknie się ponownie.

! UWAGA: Konieczne jest włączenie automatycznego zamykania (parametr **Ch.FU).**

UWAGA: we wszystkich trybach, wejścia muszą być podłączone do urządzeń, które są wyposażone w styczniki zwierne.

Podłączyć przewody urządzenia sterującego pierwszym wejściem pomiędzy zaciskami **L3 (START)** i **L6 (COM)** centrali sterującej. Podłączyć przewody urządzenia sterującego drugim wejściem pomiędzy zaciskami **L4 (START P.)** i **L6 (COM)** centrali sterującej.

Funkcja START może być także aktywowana po naciśnięciu klawisza UP poza menu programowania lub za pomocą pilota zdalnego sterowania na kanale 1 (patrz: instrukcja odbiornika MR).

Funkcja START P. może być także aktywowana po naciśnięciu klawisza DOWN poza menu programowania lub za pomocą pilota zdalnego sterowania na kanale 2.

6.4 - WYŁĄCZNIK ZATRZYMANIA

Aby zwiększyć bezpieczeństwo, można zainstalować wyłącznik STOP, którego naciśnięcie automatycznie wstrzymuje działanie automatyki bramy.

Wyłącznik musi być wyposażony w styk rozwierany, który otwiera się w razie aktywacji.

UWAGA: w razie aktywacji wyłącznika STOP, gdy brama jest otwarta, funkcja automatycznego zamykania będzie wyłączona. Aby ponownie zamknąć bramę, należy użyć polecenia START (jeśli funkcja uruchamiania w trybie pauzy jest wyłączona, zostanie tymczasowo włączona celem zwolnienia bramy).

Podłączyć przewody wyłącznika STOP pomiędzy zaciskami **L5 (STOP)** i **L6 (COM)** centrali.

Funkcja wyłącznika STOP może być również aktywowana za pomocą sterowania zdalnego na kanale 3 (patrz: odpowiednie instrukcje odbiornika MR).

6.5 - FOTOKOMÓRKI

Centrala sterująca rozróżnia dwa rodzaje fotokomórek, zależnie od zacisku, do którego są podłączone:

Fotokomórka 1

Fotokomórki zainstalowane po wewnętrznej stronie bramy, które są aktywne zarówno podczas fazy otwierania, jak i zamykania.

Gdy fotokomórki typu 1 działają, centrala sterująca zatrzymuje bramę. Gdy tylko promień fotokomórki jest wolny, centrala sterująca rozpocznie całkowite otwieranie bramy.

UWAGA: Fotokomórki typu 1 należy instalować w taki sposób, aby całkowicie pokrywały obszar otwierania bramy.

Fotokomórka 2

Fotokomórki zainstalowane po zewnętrznej stronie bramy, które są aktywne tylko w czasie fazy zamykania.

Gdy fotokomórki typu 2 działają, centrala sterująca otwiera bramę od razu, bez oczekiwania na zwolnienie.

Centrala sterująca posiada wyjście 24 V AC dla fotokomórek i może przeprowadzić test pracy fotokomórki przed rozpoczęciem fazy otwierania bramy.

UWAGA: Zaciski zasilania fotokomórek są chronione bezpiecznikiem elektronicznym, który wstrzymuje zasilanie w przypadku przecięcia.

UWAGA: przewody czujnika nie mogą być poprowadzone w tym samym kanale kablowym, co przewody silnika.

- Podłączyć przewody zasilające przekaźnika fotokomórek pomiędzy zaciskami **K7 (-)** i **K8 (+Test)** centrali sterującej.
- Podłączyć przewody zasilające odbiornika fotokomórek pomiędzy zaciskami **K6 (+)** i **K7 (-)** centrali sterującej.
- Podłączyć wyjście N.C. odbiorników fotokomórki typu 1 pomiędzy zaciskami **L7 (PHOTO1)** i **L11 (COM)**
☞ Aby aktywować tę funkcję, należy zmienić ustawienia parametru **F0Ł1**
- Podłączyć wyjście N.C. odbiorników fotokomórki typu 2 pomiędzy zaciskami **L8 (PHOTO2)** i **L11**
☞ Funkcja jest aktywna przy zamknięciu i z nieruchomą (zamkniętą) bramą. Aby zmienić tryb pracy, należy ustawić parametr **F0Ł2** w menu programowania.

UWAGA:

- Jeśli zostanie zamontowanych wiele par fotokomórek tego samego rodzaju, wyjścia należy połączyć szeregowo.
- W przypadku fotokomórek refleksyjnych, zasilanie należy podłączyć do zacisków **K7 (-)** i **K8 (+Test)** centrali sterującej, aby przeprowadzić próbę działania.

6.6 - ZABEZPIECZENIA KRAWĘDZIOWE

Centrala sterująca rozróżnia dwa rodzaje zabezpieczeń krawędziowych, zależnie od zacisku, do którego są podłączone.

Typ 1 (nieruchome)

Montowane na ścianach lub innych nieruchomych powierzchniach, do których zbliżają się skrzydła bramy podczas fazy otwierania.

Gdy zabezpieczenia krawędziowe typu 1 zadziałają podczas fazy otwierania bramy, centrala sterująca rozpocznie zamykanie skrzydeł przez 3 sekundy, po czym unieruchomi je.

Gdy zabezpieczenie krawędziowe typu 1 zadziała podczas fazy zamykania bramy, centrala sterująca przejdzie w tryb blokady od razu.

Kierunek ruchu bramy przy kolejnym poleceniu START lub START PIESZY zależy od parametru STOP (odwraca lub kontynuuje ruch). Jeśli wejście STOP jest wyłączone, polecenie aktywuje ruch w tym samym kierunku. Jeśli wejście STOP jest wyłączone, centrala sterująca wznowi ruch w tym samym kierunku, który był ustalony przed interwencją zabezpieczenia krawędziowego.

Typ 2 (ruchome)

Montowane na krawędziach skrzydeł.

Gdy zabezpieczenia krawędziowe typu 2 zadziałają w trakcie fazy otwierania bramy, centrala sterująca natychmiast przejdzie w tryb blokady. Gdy zabezpieczenia krawędziowe typu 2 zadziałają w trakcie fazy zamykania bramy, centrala sterująca rozpocznie otwieranie bramy przez 3 sekundy, po czym przejdzie w tryb blokady.

Kierunek ruchu bramy przy kolejnym poleceniu START lub START PIESZY zależy od parametru STOP (odwraca lub kontynuuje ruch). Jeśli wejście STOP jest wyłączone, polecenie aktywuje ruch w tym samym kierunku.

Jeśli wejście STOP jest wyłączone, centrala sterująca wznowi ruch w tym samym kierunku, który był ustalony przed interwencją zabezpieczenia krawędziowego.

Oba wejścia mogą zarządzać klasycznym zabezpieczeniem krawędziowym ze stykiem rozwiernym lub zabezpieczeniem krawędziowym z gumy przewodzącej o oporze znamionowym 8,2 kOhm.

Zmiana wartości parametrów **Ł0S1** i **Ł0S2** zależnie od typu zainstalowanego zabezpieczenia.

- Podłączyć przewody zabezpieczeń krawędziowych typu 1 pomiędzy zaciskami **L9** i **L11**
☞ Aby aktywować funkcję, należy zmienić ustawienia parametru **Ł0S1**
- Podłączyć przewody zabezpieczeń krawędziowych typu 2 pomiędzy zaciskami **L10** i **L11**
☞ Aby aktywować funkcję, należy zmienić ustawienia parametru **Ł0S2**

Aby spełnić wymagania normy EN12978, konieczne jest zainstalowanie krawędzi bezpieczeństwa kontrolowanych przez jednostkę sterującą, stale kontrolującą prawidłową pracę. W przypadku stosowania jednostek sterujących dostosowanych do testu przez zanik zasilania, podłączyć kable zasilające jednostki sterującej między zaciskami **K7 (-)** i **K8 (+ Test)** jednostki sterującej.

W przeciwnym razie podłączyć je między zaciskami **K6 (+)** i **K7 (-)**.


OSTRZEŻENIE:

- Używaj taśm bezpieczeństwa posiadających wyjścia o normalnie bliskim kontakcie.
- Wyjścia taśm bezpieczeństwa tego samego rodzaju muszą być połączone szeregowo.

6.7 - ŚWIATŁO NISKIEGO NAPIĘCIA (24 V)

Sterownik CITY2 + ma wyjście 24 V DC, które umożliwia podłączenie do obciążenia do 15 W. Wyjście to może być użyte do podłączenia światła sygnalizującego, które wskazuje stan bramki, lub do migającego światła niskiego napięcia.

Podłącz lampkę sygnalizacyjną niskiego napięcia lub migające przewody świetlne do zacisków **Z1 (+)** i **Z2 (-)**.

 **PRZESTROGA:** Zwróć uwagę na polaryzację podłączonego urządzenia, jeśli to konieczne.

6.8 - 230 V ŚWIATŁO KURTOWE LUB MIGAJĄCE ŚWIATŁO

Dzięki wyjściu ŚWIATŁA KURTOWEGO jednostka sterująca pozwala na podłączenie urządzenia elektrycznego (np. Światła grzeźniowego lub oświetlenia ogrodowego), sterowanego automatycznie lub za pomocą specjalnego klucza nadajnika.

Zaciski oświetlenia dodatkowego mogą być alternatywnie stosowane do lampy błyskowej 230 V ze zintegrowanym światłowodem.

OSTROŻNIE: Gdy kontroler działa na zasilaniu bateryjnym, lampka migająca 230 V nie będzie działać.

Wyjście COURTESY LIGHT jest prostym N.O. kontakt z nie zasilanie (maksymalna wartość przekątnika wynosi 5A - 230V).

Podłącz kable do zacisków **B1** i **B2**.

6.9 - ZAMEK

Do bramy można zamocować zamek elektryczny, który zapewni dobre domknięcie skrzydeł. Należy korzystać z zamków 12 V.

Podłączyć przewody zamka do zacisków **K9** i **K10** centrali sterującej.

6.10 - KOŃCA TRASY I ENKODER

Centrala CITY2+ do kontrolowania dokładnej pozycji bram może korzystać z silników wyposażonych w enkodery. Dodatkowo, enkodery umożliwiają wykrywanie czy panele bramy utknęły w niewłaściwej pozycji z powodu przeszkód.

 **UWAGA:** zaleca się stosowanie tych urządzeń, aby zapewnić prawidłowe otwieranie i zamykanie bramy.

Prędkość operatywna podczas pracy siłownika 24V może być uwarunkowane przez zmiany napięcia prądowego, warunki atmosferyczne, stan bramy. Ponadto, enkodery umożliwiają kontrolce określanie, jeżeli brama stanie w nieprawidłowej pozycji (npkd przez przeszkodę).

Dla poprawnej pracy enkodera, wymagane jest zamontowanie krańcówek (mechaniczne lub indukcyjne) na zamykaniu bramy. Przy każdym włączeniu centrali, aby dopasować enkodery, brama się zamknie do samego końca, aby dotknąć krańcówkę.

Centrala obejmuje dwa rodzaje końca trasy:

- koniec trasy wyposażony z przełącznikiem normalnie zamkniętym który zostanie otwarty jak brama dotrze do pożądanej pozycji (nastawić parametr $F\dot{C}.E_n = L.S'W'$)
- Koniec trasy za pomocą bębni (nastawić parametr $F\dot{C}.E_n = \dot{C}or.\dot{O}$)

BRAMA SKRZYDŁOWYCH:

Do bram skrzydłowych wyłączniki krańcowe oraz enkodery dzielą ten sam przełącznik, związku z tym nie jest możliwa instalacja tych dwóch rzeczy w tym samym czasie

 **Uwaga:** prosimy, aby odnosić się do książeczki obsługi siłownika

Instalacja wyłączników krańcowych

- podłączyć wyłącznik odpowiedzialny za otwieranie silnika nr. 1 używając przełączniki **K1 (FCA1)** i **K5 (COM)**
- podłączyć wyłącznik odpowiedzialny za zamykanie silnika nr. 1 używając przełączniki **K2 (FCC1)** i **K5 (COM)**
- podłączyć wyłącznik odpowiedzialny za otwieranie silnika nr. 2 używając przełączniki **K3 (FCA2)** i **K5 (COM)**
- podłączyć wyłącznik odpowiedzialny za zamykanie silnika nr. 2 używając przełączniki **K4 (FCC1)** i **K5 (COM)**

Instalacja enkoderów

- Podłączyć przewody zasilania ujemne (CZARNY przewód) do zacisku **K5 (COM)**
- Podłączyć przewody zasilania dodatnie (CZARNY przewód) do zacisku **K6 (+)**
- Podłączyć wyjście enkodera (NIEBIESKI/BIAŁY) siłownika nr 1 do zacisków **K3 (FCA2)** oraz **K4 (FCC2)**
- Podłączyć wyjście enkodera (NIEBIESKI/BIAŁY) siłownika nr 2 do zacisków **K1 (FCA1)** oraz **K2 (FCC1)**

 należy sprawdzić czy kable enkoderów zostały poprawnie podłączone i po instalacji dokonać co następuje opisane:

1. wyłączyć enkodera (Enco menu)
2. ustawić przedłużone opóźnienie czasu do otwierania (r. RP menu)

NOTA: ustawienia domyślne w centrali spełniają punkty 1 i 2.

3. dać polecenie START:
 - jeżeli oba listwy bramy dokonają ruch, znaczy to że kable są podłączone poprawnie
 - jeżeli **Err** pojawia się na ekranie w czasie, kiedy pierwsze skrzydło zaczyna ruch, należy odwrócić kable podłączone do terminalów **K3 (FCA2)** i **K4 (FCC2)**
 - jeżeli **Err** pojawia się na ekranie w czasie, kiedy drugie skrzydło zaczyna ruch, należy odwrócić kable podłączone do terminalów **K1 (FCA1)** i **K2 (FCC1)**

BRAMY Z JEDNYM SKRZYDŁEM:

Instalacja wyłączników krańcowych

- podłączyć wyłącznik krańcowy odpowiedzialny za otwieranie do terminali **K1 (FCA1)** i **K5 (COM)**
- podłączyć wyłącznik krańcowy odpowiedzialny za otwieranie do terminali **K2 (FCC1)** i **K5 (COM)**

Instalacje enkodera

- Podłączyć przewody zasilania ujemne (CZARNY przewód) do zacisku **K5 (COM)**
- Podłączyć przewody zasilania dodatnie (CZARNY przewód) do zacisku **K6 (+)**
- Podłączyć wyjście enkodera (NIEBIESKI/BIAŁY) siłownika nr 1 do zacisków **K3 (FCA2)** oraz **K4 (FCC2)**

Upewnić się że oba kable enkodera zostały poprawnie podłączone i po instalacji nastąpić jak opisane poniżej:

1. wyłączyć enkodera (Enco menu)
2. dać polecenie START:
 - jeżeli brama dokonuje ruch, znaczy to że kable są podłączone poprawnie
 - jeżeli **Err** pojawia się na ekranie w czasie, kiedy brama zaczyna ruch, należy odwrócić kable podłączone do terminalów **K3 (FCA2)** i **K4 (FCC2)**


6.11 - ANTENA ZEWNĘTRZNA

Zalecamy wykorzystanie anteny zewnętrznej (model: ANS433) w celu zapewnienia maksymalnego zasięgu.

Podłączyć biegun dodatni anteny do zacisku **L1 (ANT)** centrali sterującej, a przewód splatany do zacisku **L2 (ANT-)**.

6.12 - ODBIORNIK WTYKOWY

Centralę CITY2+ można podłączyć do odbiornika serii MR.

 **UWAGA: Należy uważać na sposób podłączania wymiennych modułów.**

Kontakt modułu MR1 zawiera 4 kanały, a każdy z nich powiązany jest z poleceniem centrali sterującej CITY2+:


- KANAŁ 1 → START
- KANAŁ 2 → START PIESZY
- KANAŁ 3 → STOP
- KANAŁ 4 → OŚWIETLENIE WEWNĘTRZNE

 **UWAGA: Aby zaprogramować 4 kanały i logikę działania, uważnie przeczytaj instrukcje dołączone do odbiornika MR.**

6.13 - INTERFEJS ADI

Centrala CITY2+ jest wyposażona w zaawansowany interfejs ADI 2.0, który umożliwia podłączenie różnych modułów opcjonalnych.

Informacje o dostępnych modułach opcjonalnych dla centrali można znaleźć w katalogu V2.

 **UWAGA: Proszę zapoznać się z instrukcjami dotyczącymi każdego modułu, aby zainstalować dany moduł opcjonalny.**

W przypadku niektórych urządzeń możliwe jest skonfigurowanie trybu połączenia z jednostką sterującą. Dodatkowo wymagane jest włączenie interfejsu, aby centrala sterująca mogła przetwarzać sygnały przychodzące z urządzenia ADI.

Proszę zapoznać się z menu programowania **i.Rd** w celu włączenia interfejsu ADI i uzyskania dostępu do menu konfiguracji urządzenia.

Urządzenie podłączone do interfejsu ADI może wysyłać trzy sygnały alarmowe do centrali sterującej, które są wyświetlane na ekranie centrali sterującej:

- **Alarmy fotokomórek** - „punkt” wskazany na rysunku miga: brama zatrzymuje się; gdy alarm ustanie, otwieranie zostanie wznowione.
- **Alarm krawędziowy** - „punkt” wskazany na rysunku miga: kierunek ruchu bramy zostaje odwrócony na 3 sekundy.
- **Alarm Stop** - „punkt” wskazany na rysunku miga: brama zatrzymuje się i ruch nie może zostać wznowiony do momentu ustania alarmu.

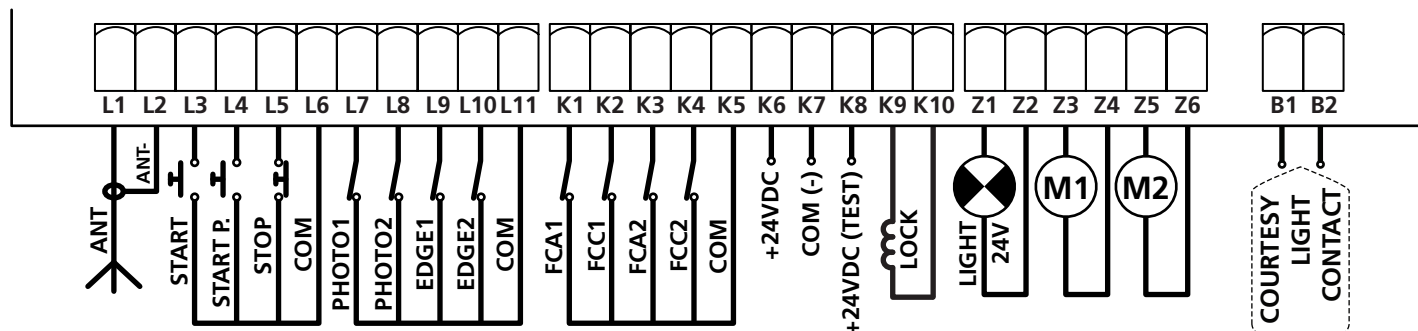
6.14 - POŁĄCZENIA ELEKTRYCZNE

L1	Antena
L2	Ekranowanie anteny
L3	START - Kontrola otwarcia dla połączeń urządzeń sterujących ze stykami zwiernymi
L4	START P. - Kontrola otwarcia dla połączeń urządzeń sterujących ze stykami zwiernymi na potrzeby dostępu dla pieszych
L5	STOP - Polecenie zatrzymania. Styk rozwierny
L6	Zacisk masy (-)
L7	FOT1 - Fotokomórki typu 1 Styk rozwierny
L8	FOT2 - Fotokomórki typu 2 Styk rozwierny
L9	Zabezpieczenie krawędziowe optyczne typu 1 Styk rozwierny
L10	Zabezpieczenie krawędziowe optyczne typu 2 Styk rozwierny
L11	Zacisk masy (-)

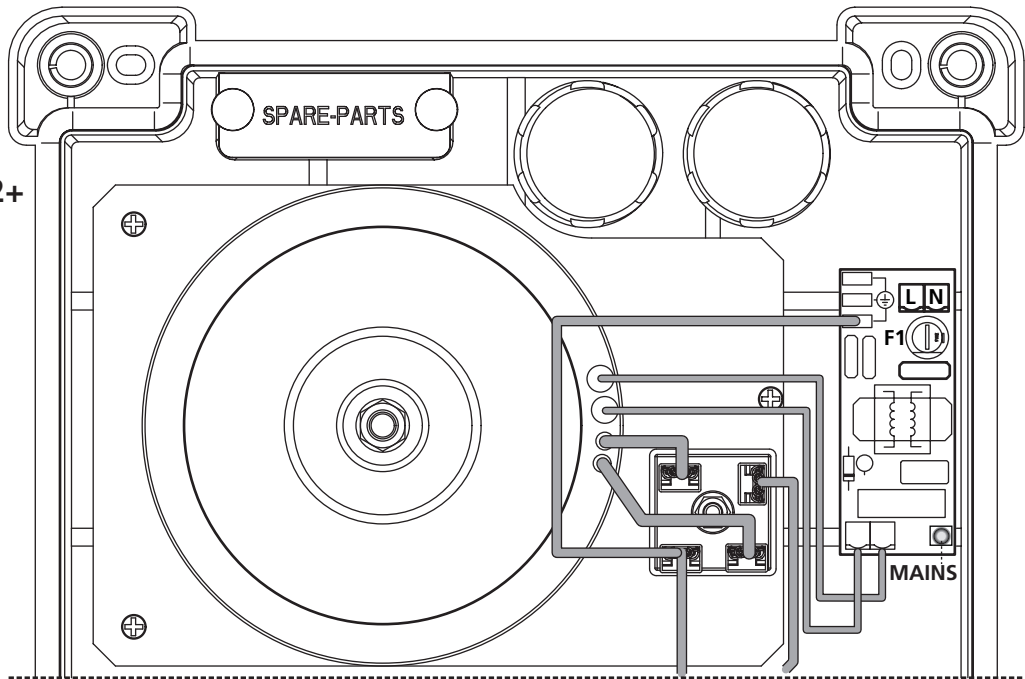
K1	FCA1 - otwarcie wyłącznika krańcowego silnika M1	Enkoder silnika 2
K2	FCC1 - zamknięcie wyłącznika krańcowego silnika M1	
K3	FCA2 - otwarcie wyłącznika krańcowego silnika M2	Enkoder silnika 1
K4	FCC2 - zamknięcie wyłącznika krańcowego silnika M2	
K5	Zacisk masy (-)	
K6	Wyjście zasilania 24 V AC dla fotokomórek i innych akcesoriów	
K7	Masa zasilania akcesoriów	
K8	Zasilanie fotokomórki/zabezpieczeń optycznych krawędziowych TX na potrzeby prób funkcjonalnych	
K9 - K10	Blokada 12 V	

Z1 - Z2	Lampka niskiego napięcia (24V)
Z3	Silnik M2 (OTWARCIE)
Z4	Silnik M2 (ZAMKNIĘCIE)
Z5	Silnik M1 (OTWARCIE)
Z6	Silnik M1 (ZAMKNIĘCIE)
B1 - B2	Światła dodatkowe lub migające światła 230VAC
POW+	Faza zasilania +24V
POW-	ZASILANIE (-)
BAT+	Zasilanie (+) baterii (opcjonalnie) kod. 161212 EKOLOGIC
BAT-	Zasilanie (-) baterii (opcjonalnie) kod. 161212 EKOLOGIC
L	Faza zasilania 230V
N	Zasilanie neutralne 230V

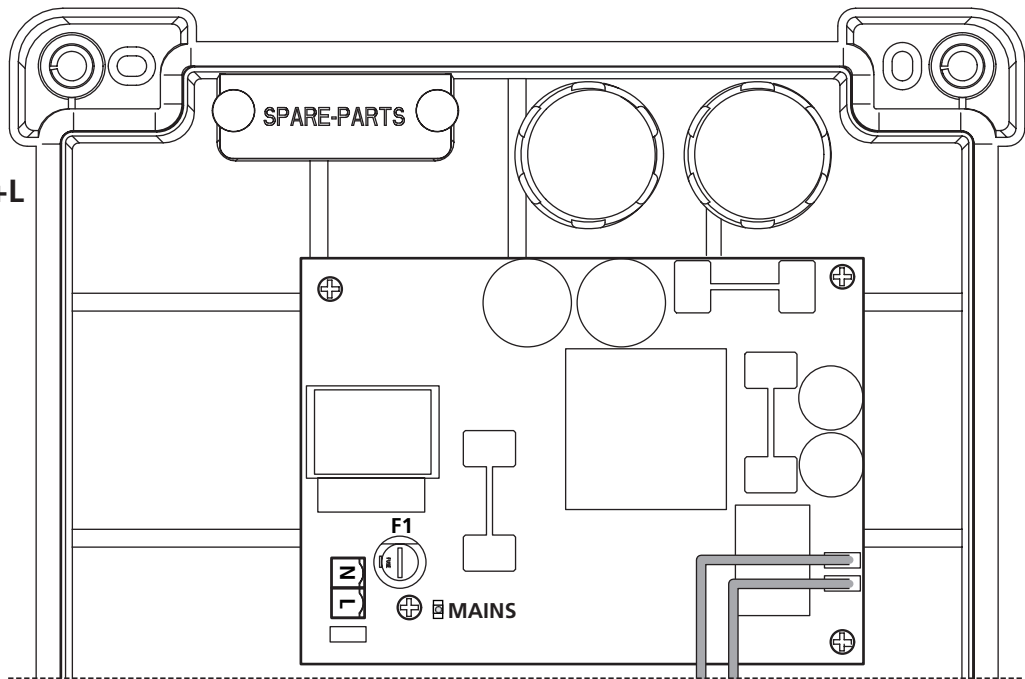
RECEIVER	Odbiornik MR2
ADI	Interfejs ADI
OVERLOAD	Pokazuje przeciążenie zasilania akcesoriów
MAINS	Pokazuje, że centrala sterująca jest zasilana
F1	2,5A



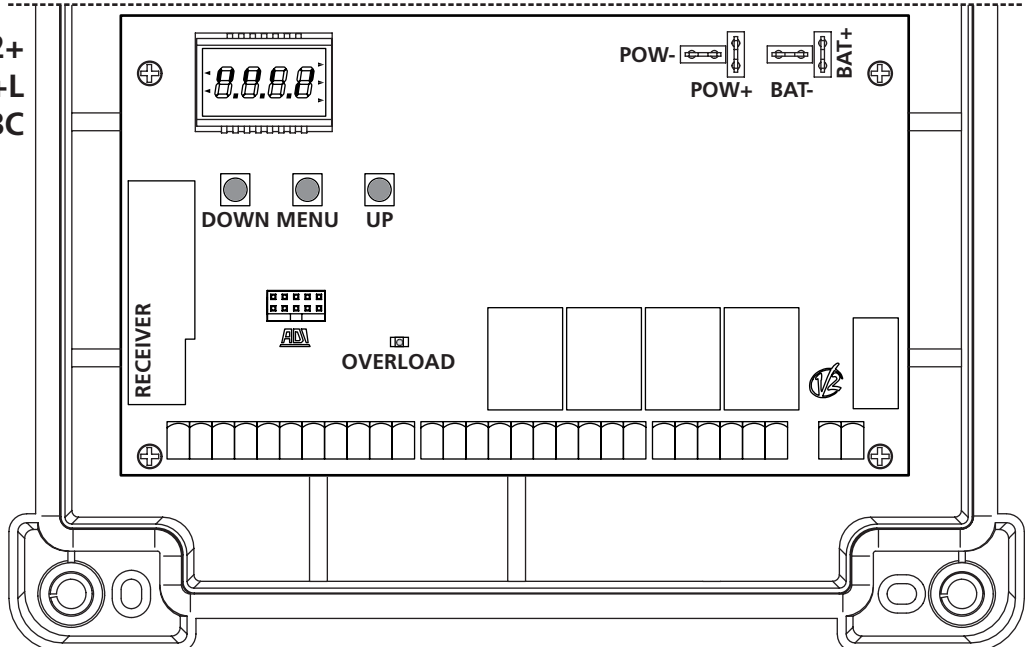
CITY2+



CITY2+L



CITY2+
CITY2+L
CITY2+BC

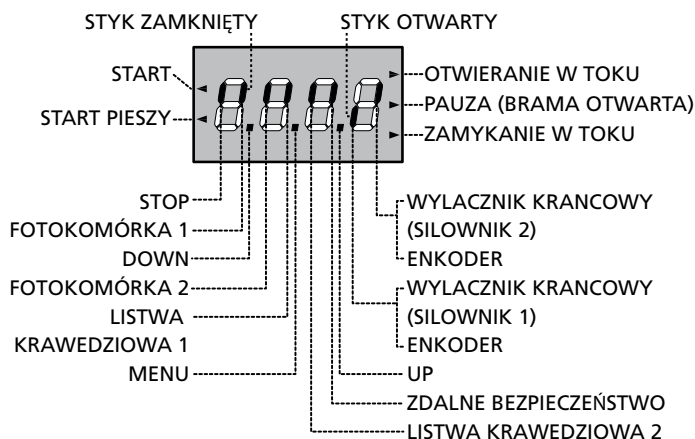


7 - PANEL STEROWANIA

Gdy zasilanie jest włączone, centrala sterująca sprawdza, czy wyświetlacz działa poprawnie, włączając wszystkie segmenty na 1,5 sekundy **8.8.8.8**.

Następnie pojawi się ID centrali sterującej i wersja oprogramowania sprzętowego (**Pr 2.4**).

Po zakończeniu tego testu widoczny będzie panel sterowania:



Panel sterowania odzwierciedla stan styków tabliczki zaciskowej oraz przycisków programowych: jeśli górny pionowy segment jest włączony, styk jest zamknięty; jeśli dolny pionowy segment jest włączony, styk jest otwarty (powyższy rysunek pokazuje przypadek, w którym poprawnie podłączono wszystkie wejścia WYŁACZNIK KRANCOWY, FOTO 1, FOTO 2, COSTA 1, COSTA 2 i STOP zostały poprawnie podłączone).

Segmenty oznaczone ZDALNE BEZPIECZEŃSTWO wyświetlają stan urządzeń zdalnego sterowania urządzenia podłączonego do złącza ADI.

- jeżeli interfejs ADI nie jest włączony (żadne urządzenie podłączone), oba segmenty pozostają wyłączone
- jeżeli urządzenie pokazuje alarm fotokomórki, górny segment pojawia się
- jeżeli urządzenie pokazuje alarm krawędzią, dolny segment pojawia się
- jeżeli urządzenie pokazuje alarm stop, oby segmenty świecą się.

Punkty pomiędzy cyframi wyświetlacza pokazują status przycisków programowania: po naciśnięciu przycisku odpowiadający mu punkt zostanie aktywowany.

Strzałki nad wyświetlaczem pokazują status guzików używanych do programowania: jak on zostanie naciśnięty, jego odnośna funkcja zapala się.

Strzałki po prawej stronie wyświetlacza pokazują status bramy:

- Najwyższa strzałka włącza się, gdy brama jest w fazie otwierania. Jeśli miga, oznacza to, że otwieranie zostało aktywowane przez urządzenie zabezpieczające (zabezpieczenie krawędziowe lub fotokomórkę).
- Strzałka środkowa pokazuje, że brama jest w fazie pauzy. Miganie tej strzałki oznacza, że włączyło się odliczanie czasu do automatycznego zamknięcia.
- Najniższa strzałka włącza się, gdy brama jest w fazie zamykania. Jeśli miga, oznacza to, że zamykanie zostało aktywowane przez urządzenie zabezpieczające (zabezpieczenie krawędziowe lub fotokomórkę).

7.1 - ZASTOSOWANIE KLAWISZY DOWN, MENU I UP DO PROGRAMOWANIA

Programowanie czasu i funkcji centrali sterującej jest wykonywane za pomocą specjalnego menu konfiguracyjnego, do którego dostęp i którego obsługa są możliwe dzięki znajdującym się pod wyświetlaczem klawiszom DOWN, MENU i UP.

! UWAGA: Z wyjątkiem menu konfiguracyjnego, naciśnięcie klawisza UP uruchamia polecenie START, a naciśnięcie klawisza DOWN uruchamia polecenie START PIESZY.

Poprzez przytrzymanie klawisza MENU do póki nie wyświetli się **-PrG** na ekranie.

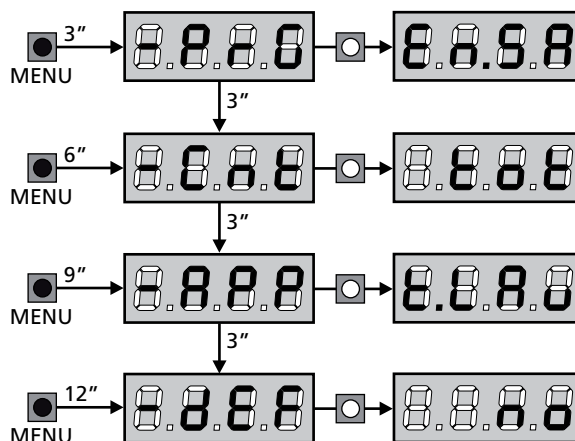
Przytrzymać klawisz MENU, aby poruszać się w głównych menu:

- PrG PROGRAMOWANIE CENTRALI
- CnŁ LICZNIKI
- RPP SAMOUCZENIE CZASU PRACY
- dEF WCZYTYWANIE DOMYŚLNYCH PARAMETRÓW

Aby przejść do jednego z 5 menu głównych, wystarczy puścić klawisz MENU, kiedy dane menu pojawi się na wyświetlaczu.

Poruszanie się w obrębie 5 głównych menu jest możliwe za pomocą klawiszy UP i DOWN, które pozwalają na przewijanie różnych pozycji. Aby wyświetlić aktualną wartość wybranej pozycji i ewentualnie ją zmienić, należy nacisnąć klawisz MENU.

- KLAWISZ NACIŚNIĘTY
- KLAWISZ ZWOLNIONY



8 - SZYBKA KONFIGURACJA

Ten akapit opisuje procedurę szybkiego ustawiania centrali sterującej i natychmiastowego oddawania jej do użytku.

Zalecamy stosowanie tych instrukcji w celu szybkiego sprawdzenia poprawnego działania centrali sterującej, silnika i akcesoriów, a następnie zmianę konfiguracji w razie niezadowolających parametrów.

1. Przywołać domyślną konfigurację (rozdział 8).

! UWAGA: Jeśli jest tylko jeden siłownik, należy ustawić czas otwarcia t.AP2 na zero, aby centrala nie uwzględniała parametrów do nie istniejącego w tym przypadku siłownika nr 2

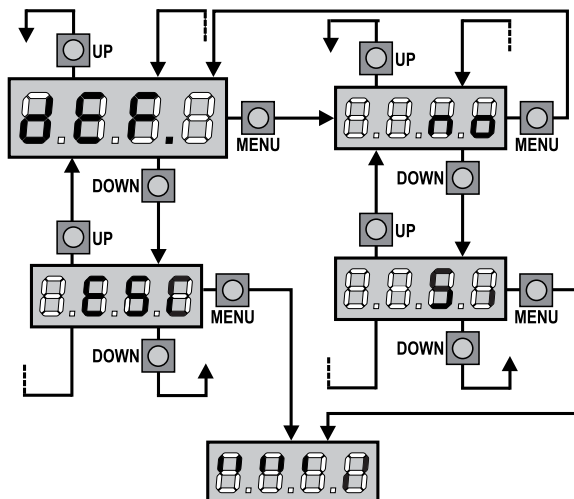
2. Ustawić parametry S_{t0P} , F_{0t1} , F_{0t2} , C_{0S1} , C_{0S2} zgodnie z urządzeniami zabezpieczającymi zainstalowanymi na bramie (rozdział 11)
3. Rozpocząć samo uczenie czasu pracy (rozdział 9)
4. Sprawdzić, czy działanie automatyczne jest prawidłowe i w razie konieczności zmodyfikować konfigurację żądanych parametrów.

9 - WCZYTYWANIE DOMYŚLNYCH PARAMETRÓW

W razie konieczności możliwe jest przywrócenie wszystkich parametrów do wartości standardowych lub domyślnych (patrz: tabela na końcu)

! UWAGA: Ta procedura spowoduje utratę wszystkich zaprogramowanych parametrów

1. Nacisnąć i przytrzymać klawisz MENU do momentu pojawienia się na wyświetlaczu - dEF.
2. Zwolnić klawisz MENU: na wyświetlaczu pojawi się ESC (nacisnąć klawisz MENU tylko wtedy, gdy chce się opuścić to menu)
3. Nacisnąć klawisz dolny: na wyświetlaczu pojawi się dEF
4. Nacisnąć klawisz MENU: na wyświetlaczu pojawi się no.
5. Nacisnąć klawisz DOWN. Na wyświetlaczu pojawi się S.
6. Nacisnąć klawisz MENU. Wszystkie parametry powrócą do wartości domyślnych (tabela na końcu) a na wyświetlaczu pojawi się panel sterowania



10 - SAMOUCZENIE CZASÓW PRACY

To menu umożliwia automatyczne uczenie czasu wymaganego do otwierania i zamykania bramy.

Podczas tego procesu, centrala zapamiętuje również siłę potrzebne, aby otwierać i zamykać bramę: te parametry Bada aktywowane używając czujnik przeszkód.

Ponadto zapisywane są pozycje enkoderów, jeśli są włączone.

⚠ UWAGA: przed rozpoczęciem procedury należy sprawdzić następujące punkty:
Wyłączniki krańcowe i enkoder: te urządzenia, jeśli są zainstalowane, muszą być włączone z poziomu specjalnego menu (F.C.En, Enco).

⚠ UWAGA: jeśli wyłączniki krańcowe, czujnik przeszkód lub enkoder NIE zostały aktywowane, upewnić się że brama jest całkowicie zamknięta przed rozpoczęciem procedury.

1. Nacisnąć i przytrzymać klawisz MENU do momentu pojawienia się na wyświetlaczu - RPP
2. Zwolnić klawisz MENU: na wyświetlaczu pojawi się ESC (nacisnąć klawisz MENU tylko wtedy, gdy chce się opuścić to menu)
3. Nacisnąć klawisz DOWN: na wyświetlaczu pojawi się E.L.Pu.
4. Nacisnąć klawisz MENU, aby uruchomić cykl samo uczenia czasów cyklu pracy.

UWAGA: Procedura ta różni się w zależności od liczby zainstalowanych skrzydeł bram i urządzeń sterujących ruchem. Jeżeli nie ma krańcówek lub enkodera zainstalowanego, prosimy o egzekwowanie tylko punkty 4.4 i 4.5.

UWAGA: jeśli brama ma tylko jedno skrzydło, czas otwierania silnika 2 należy ustawić na wartość 0 (E.RP2 = 0) procedura zaczyna się od punktu 4.3

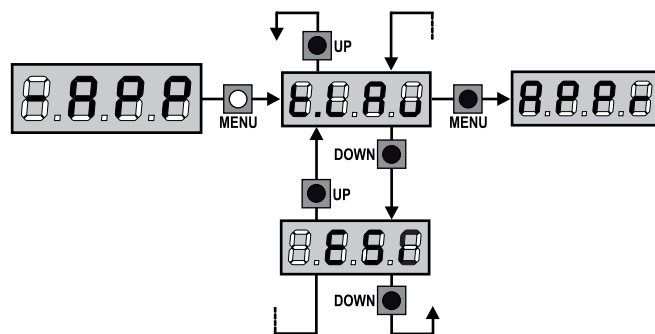
- 4.1 skrzydło nr 1 otwiera się na kilka sekund
- 4.2 skrzydło nr. 2 zostaje w pozycji zamkniętej do póki jedna z poniższych warunków nie zweryfikuje się:
 - dotrze do wyłącznika krańcowego
 - czujnik przeszkód lub enkoder odkryją że centrala zadziała się
 - Polecenie START jest dane

Ta pozycja jest zapamiętana jako punkt zamknięcia do skrzydła nr. 2

- 4.3 Skrzydło nr 1 jest zamknięte do póki jeden z warunków oznaczonych na punkcie 4.2 nastąpi: ta pozycja jest zapamiętana jako punkt zamknięcia skrzydła nr. 1
- 4.4 Każde skrzydło jest otwarte. Ten etap kończy się, kiedy jeden z warunków oznaczony w punkcie 4.2 nastąpi (pierwszy START wstrzymuje skrzydło nr 1, drugi polecenie START wstrzymuje skrzydło nr 2). czas potrzebny do tych manewrów jest zapamiętany jako czas otwierania.
- 4.5 Każde skrzydło jest zamknięte. Ten etap kończy się, kiedy jeden z warunków oznaczony w punkcie 4.2 nastąpi lub kiedy pozycja zamknięta jest osiągnięta. czas potrzebny do tych manewrów jest zapamiętany jako czas zamykania.

5. Ekran pokazuje rekomendowane wartości do czujnika przeszkód siłownika nr 1. Jeżeli żadne polecenie nie będzie wykonane przez 20 sekund, centrala wyjdzie z fazy programowania bez zapamiętania rekomendowanej wartości.
6. Rekomendowana wartość może być zmieniona używając przycisków UP oraz DOWN. Nacisnąć na przycisk MENU, aby potwierdzić wartość wyświetlona, ekran wyświetli informacje SEn1
7. Nacisnąć na przycisk DOWN: ekran wyświetli SEn2. Nacisnąć przycisk MENU, aby wyświetlić rekomendowaną wartość czujnika przeszkód do skrzydła nr 2, które mogą być zmienione w podobnym sposobie jak do funkcji SEn1.
8. Wstrzymać przycisk DOWN do póki FinE wyświetli się na ekranie, potem nacisnąć przycisk MENU, wybrać Si i nacisnąć na przycisk MENU, aby wyjść z programowania i zapisać wartości czujników.

⚠ UWAGA: w sytuacji braku jakiegokolwiek czynności w trackie jednej minuty, wartości czujnika przeszkód nie zostają zapisane i wracają do tych wartości, które były podczas samo uczenia się.
Czas otwierania/zamykania i pozycja enkodera jest zawsze zapisana.



11 - ODCZYT LICZNIKA CYKLI

Centrala sterująca CITY1-EVO zlicza ukończone cykle otwierania bramy i w razie konieczności pokazuje, że po ustalonej liczbie cykli wymagany jest serwis.

Dostępne są 3 liczniki:

- Licznik sumujący ukończone cykle otwierania, którego nie można wyzerować (opcja tot pozycji -Cnt)
- Licznik zstępujący, który pokazuje liczbę cykli przed następnym zleceniem serwisu (opcja **SERu** pozycji -**Cnt**). Ten licznik można zaprogramować zgodnie z żądaną wartością.

Następujący schemat pokazuje sposób odczytywania licznika sumującego, sposób odczytu liczby cykli przed wymaganym kolejnym serwisem oraz metodę programowania liczby cykli do następnego zlecenia serwisu (w przedstawionym przykładzie, centrala sterująca ukończyła 12451 cykli i do zlecenia serwisu pozostało 1300 cykli).

Obszar 1 to odczyt łącznej liczby ukończonych cykli; za pomocą klawiszy UP i DOWN można przełączać wyświetlanie tysięcy lub jednostek.

Obszar 2 to odczyt liczby cykli przed kolejnym zleceniem serwisu; jego wartość jest zaokrąglana w dół do setek.

Obszar 3 to konfiguracja drugiego licznika. Pierwsze naciśnięcie klawisza UP lub DOWN powoduje zaokrąglenie aktualnej wartości licznika do tysiąca; każde kolejne naciśnięcie zwiększa ustawienie o 1000 jednostek lub zmniejsza o 100. Poprzednia wyświetlana liczba zostanie utracona.

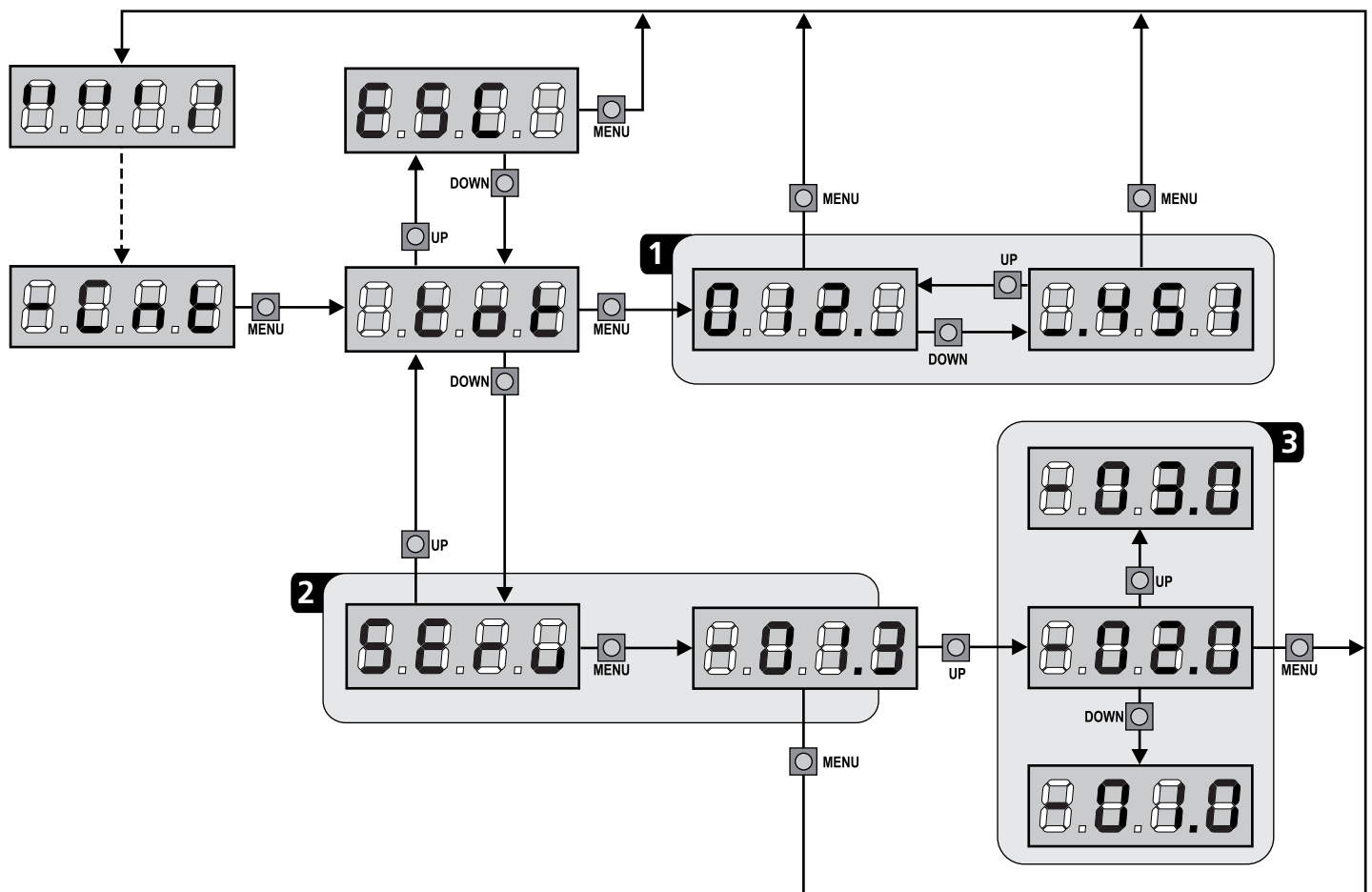
11.1 - SYGNAŁ PRZYPOMINAJĄCY O SERWISIE

W momencie gdy licznik cykli do następnego zlecenia serwisu osiągnie wartość zero, centrala sterująca zasygnalizuje zlecenie serwisu poprzez dodatkowe wstępne miganie trwające 5 sekund.

Sygnał ten będzie powtarzany podczas każdego cyklu otwierania do momentu, gdy instalator uzyska dostęp do odczytu licznika i menu konfiguracji oraz zaprogramuje liczbę cykli do kolejnego zlecenia serwisu.

Jeśli nowa wartość nie zostanie skonfigurowana (tzn. wartość licznika pozostanie zerowa), funkcja sygnalizowania zlecenia serwisu zostanie wyłączona i sygnał ten nie będzie już powtarzany.

UWAGA: czynności serwisowe powinny być przeprowadzane wyłącznie przez wykwalifikowany personel.



12 - KONFIGURACJA CENTRALI

Programowanie oraz czas centrali są wykonane w specjalnym menu, do którego należy wejść i w którym poruszanie się następuje przez przyciski DOWN, MENU, oraz UP umieszczone pod ekranem.

Przytrzymanie przycisk MENU do pólki -PrG wyświetli się, to zaktywuje tryb programowania.

Konfiguracja menu składa się z listy funkcji, które można konfigurować. Ekran pokazuje każdą wybraną selekcję.

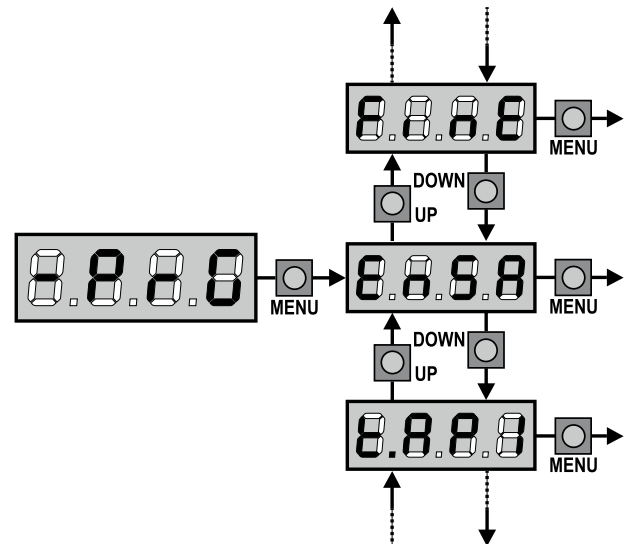
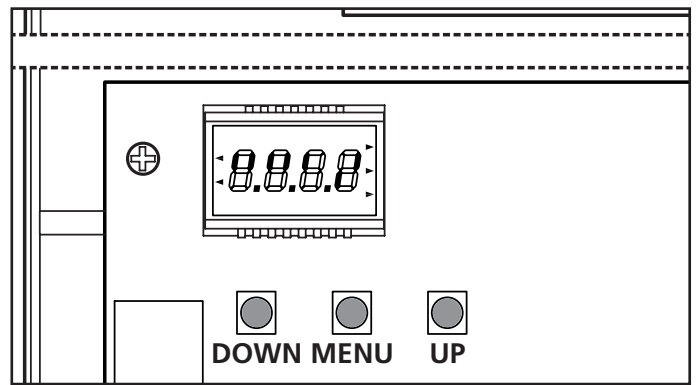
- Naciskając DOWN, przejdzie się do następnej funkcji.
- Naciskając UP, wróci się do poprzedniej funkcji.
- Naciskając MENU, można zobaczyć aktualną wartość wybranej funkcji i ewentualnie zmienić.

Ostatnia funkcja menu (FinE) umożliwia zapisanie zmian i powrót do normalnej działalności centrali.


Należy wyjść z trybu programowania poprzez funkcję FinE, inaczej zmiany nie zostaną zapisane.


UWAGA: w sytuacji braku jakiegokolwiek czynności w trackie jednej minuty, centrala wyjdzie automatycznie z trybu programowania bez zapisania zmian.




NOTA: wstrzymując przyciski UP i DOWN, funkcje w menu zaczną przebiegać szybko, do pojawienia się funkcji FinE, umożliwiając szybko wyjście z menu.





PARAMETR	WARTOŚĆ	OPIS	DEFAULT	MEMO
En.SR		<p>Funkcja OSZCZEDZANIA ENERGII</p> <p>Ta funkcja jest przydatna do zredukowania zużycie energii podczas tryb stand-by.</p> <p>Jeżeli ta funkcja jest aktywowana, centrala wejdzie w tryb OSZCZEDZANIA ENERGII pod następującymi warunkami:</p> <ul style="list-style-type: none"> • 30 sekund po skompletowaniu cykl pracy • 30 sekund po otwieraniu (jeżeli automatyczne zamykanie nie jest aktywowane) • 30 sekund po wyjściu z menu programowania <p>Podczas trybu oszczędności energii, zasilanie do akcesoria tak jak: ekran, lampy jest wyłączzone.</p> <p>OSZCZEDNOSC ENERGII jest wyłączona jak:</p> <ul style="list-style-type: none"> • rozpoczyna się cykl pracy • jeżeli przycisk na centrali zostaje przyciśnięty <p>NOTA: podczas funkcjonowania siłownika za pomocą baterii, jeżeli poziom załadowania nie jest wystarczający, aby włączyć automatykę (ekran pokaże Err), funkcja oszczędzania energii zostanie aktywowana automatycznie, aby zredukować zużycie energii, dopóki główne źródło zasilania nie powróci.</p>	no	
	no	Funkcja wyłączona		
	Si	Funkcja włączona		

PARAMETR	WARTOŚĆ	OPIS	DEFAULT	MEMO
t.AP1		Czas otwierania skrzydła nr 1	22.5"	
	0.0" - 5'00	Regulowany czas od 0 do 5 minut		
t.AP2		Czas otwierania skrzydła nr 2	22.5"	
	0.0" - 5'00	Regulowany czas od 0 do 5 minut. UWAGA: jeżeli skrzydło nr 2 nie jest podłączony, ten czas musi być ustawiony na 0.		
t.APP		Funkcja furtki	6.0"	
	0.0" - 1'00	Gdy centrala dostaje polecenie o otwieranie w funkcji furtki, skrzydło nr 1 otworzy się krócej. Maksymalny czas dopuszczalny jest t.AP1		
t.Ch1		Zamykanie skrzydła nr 1	23.5"	
	0.0" - 5'00	Regulowany czas od 0 do 5 minut. NOTA: aby unikać ze skrzydła nie zamkną się kompletnie, rekomendujemy regulować dłuższy czas niż t.AP1 (czas otwierania)		
t.Ch2		Zamykanie skrzydła nr 2	23.5"	
	0.0" - 5'00	Regulowany czas od 0 do 5 minut. NOTA: aby unikać ze skrzydła nie zamkną się kompletnie, rekomendujemy regulować dłuższy czas niż t.AP2 (czas otwierania)		
t.ChP		Czas częściowego zamykania (funkcja furtki)	7.0"	
	0.0" - 2'00	Gdy centrala dostaje polecenie o otwieranie w funkcji furtki, zużyje ustawiony czas, aby zamknąć bramę. Maksymalny czas dopuszczalny jest t.Ch1 NOTE: aby unikać ze skrzydła nie zamkną się kompletnie, rekomendujemy regulować dłuższy czas niż t.APP (czas otwierania)		
t.C2P		Czas zamykania skrzydła nr. 2 podczas funkcji furtki	no	
	0.5" - 5.0"	Podczas otwieranie w trybie furtki, skrzydła nr 2 może się lekko ruszyć z powodu wiatru lub pod swoim ciężarem; w takich sytuacjach może dojść do uderzenia skrzydła nr 2 przez skrzydło nr 1 oraz może dojść do nie kompletnego zamknięcia bramy. Aby unikać takich sytuacji, w ostatnich sekundach cyklu mała siła jest również aplikowana do skrzydła nr 2		
	no	Funkcja wyłączona		
r.AP		Opóźnienie otwierania bramy	1.0"	
	0.0" - 1'00	Podczas otwierania, skrzydło nr 1 musi zacząć ruch przed skrzydłem nr 2, aby unikać kolizji skrzydeł. Otwieranie skrzydła nr 2 będzie opóźnione do czasu konfiguracji		
r.Ch		Opóźnienie zamykania bramy	3.0"	
	0.0" - 1'00	Podczas zamykania, skrzydło nr 1 musi zacząć ruch przed skrzydłem nr 2, aby unikać kolizji skrzydeł. Zamykanie skrzydła nr 1 będzie opóźnione do czasu konfiguracji		
t.SEr		Czas zablokowania	2.0"	
	0.5" - 1'00	Przed otwieraniem, centrala da impuls do elektrycznego zamka, aby otworzyć go i pozwolić otwieranie bramy. funkcja czasu t.SEr reguluje czas zasilenia zamka.  uwaga: W przypadku, gdzie brama nie posiada elektrycznego zamku, ustawić wartość na no		
	no	Funkcja wyłączona		
SEr.S		Funkcja cichego zamykania	S1	
	S1	Funkcja włączona		
	no	Funkcja wyłączona		


PARAMETR	WARTOŚĆ	OPIS	DEFAULT	MEMO
Ł.RSE		Czas nasilania zamka	1.0"	
	0.0" - 1'00	Podczas zasilania zamka elektrycznego, brama nie będzie wykonywała ruchu tak jak czas Ł.RSE został regulowany. Jeżeli Ł.RSE jest niższy niż Ł.SEr, zasilanie zamka będzie się odbywało podczas manewru bramy  UWAGA: jeżeli brama nie posiada zamka elektrycznego, ustawić wartość na 0.0"		
Ł.inu		Czas rozruszania bram w celu odblokowania zamka	no	
	0.5" - 1'00	Mogłoby być pomocne dać polecenie zamykania siłowników, aby pomóc otwieranie elektrycznego zamka. Centrala kontroluje siłowniki w niższym trybie energii w danym czasie regulowanym.		
	no	Funkcja wyłączona		
Ł.PrE		Czas mrugania	1.0"	
	0.5" - 1'00	przed wszelkim ruchu, miganie będzie aktywne przez czas ustawiony w funkcji Ł.PrE, aby uprzedzić ruch bramy		
	no	Funkcja wyłączona		
PoŁ1		Zasilanie siłownika nr 1	80	
	30 - 100	Wyświetlana wartość jest maksymalna siłą siłownika (w procentach)		
PoŁ2		Zasilanie siłownika nr 2	80	
	30 - 100	Wyświetlana wartość jest maksymalna siłą siłownika (w procentach)		
Po.r1		Zasilanie siłownika nr 1 podczas fazy zwolnienia	50	
	0 - 70	Wyświetlana wartość jest maksymalna siłą siłownika (w procentach)		
Po.r2		Zasilanie siłownika nr 2 podczas fazy zwolnienia	50	
	0 - 70	Wyświetlana wartość jest maksymalna siłą siłownika (w procentach)		
P.bAŁ		Maksymalna siłą siłownika podczas działania przez baterie Podczas działanie przez baterie, centrala jest nasilana z mniejszym napięciem w porównaniu do sieciowego zasilania. Dlatego siłą siłowników jest zredukowana w porównaniu do normalnych warunków i może ona nie być wystarczająca, aby ruszyć bramę. Ten menu pozwala aktywować siłowniki do ich maksymalnej siły podczas manewrów przez baterie	Si	
	Si	Funkcja włączona		
	no	Funkcja wyłączona		
SPUn		Rozruch Kiedy brama jest w pozycji postojowej i zaczyna ruch, początkowa inercja musi być "pokonana", jeżeli brama jest ciężka, czasami manewr może się nie udać. W przypadku, kiedy funkcja SPUn (rozruch) jest aktywowana, podczas pierwszych 2 sekund ruchu każdego skrzydła centrala będzie ignorować wartości PoŁ1 oraz PoŁ2 i da siłownikom maksymalną siłę, aby pokonać inercję.	Si	
	Si	Funkcja włączona		
	no	Funkcja wyłączona		
r.RM		Starting ramp	4	
	0 - 10	Aby nie przeciążyć zbyt silnika, po rozpoczęciu ruchu moc jest zwiększana stopniowo, do osiągnięcia wartości nastawy lub 100% jeśli włączono rozbieg. Im wyższa nastawiona wartość, tym dłuższy czas wzrostu mocy, która jest wymagana do osiągnięcia wartości mocy znamionowej.		

PARAMETR	WARTOŚĆ	OPIS	DEFAULT	MEMO
SEn1		Włączanie czujnik przeszkody siłownik 1	0.0R	
	0.0R - 14.0R	Ten menu pozwala regulowanie czujnika przeszkód do siłownika 1. kiedy prąd pobrany przez siłownik przekracza ustawiona wartość, centrala odkrywa ją i przechodzi w tryb "alarmowy" Kiedy czujnik interweniuje, brama zatrzymuje się i dokonuje manewr wsteczny przez 3 sekundy, aby uwolnić się od przeszkody Następne polecenie START odnawia manewr w danym kierunku.  jest ustawiony na 0.0R, ta funkcje będzie włączona.  UWAGA: jeżeli wyłączniki krańcowe lub spowalnianie są wyłączone, podczas okrycia przeszkody centrala zastopuje ruch bramy bez zawrócenia manewru.		
SEn2	0.0R - 14.0R	Włączenie czujnika przeszkody do siłownika 2	0.0R	
rARP		Slow down in opening	0	
	0 - 100	To menu umożliwia regulowanie wartości procentowej przesuwu przeprowadzanego ze zredukowaną prędkością na ostatnim odcinku otwierania		
rRCh		Slow down in closing	0	
	0 - 100	To menu umożliwia regulowanie wartości procentowej przesuwu przeprowadzanego ze zredukowaną prędkością na ostatnim odcinku zamykania		
t.CuE		Czas szybkiego zamykania po spowolnieniu	0.0"	
	0.0" - 3.0"	Jeśli ustawiono czas spowalniania o wartości innej niż 0, może to oznaczać, że prędkość bramy nie jest wystarczająca do zaangażowania zamka podczas fazy zamykania. Jeśli ta funkcja jest włączona, po zakończeniu fazy spowalniania centrala sterująca wyśle polecenie normalnej prędkości (to znaczy bez spowalniania) dla ustawionego czasu. Następnie zostanie otwarta brama na drugi odstęp czasu, aby uniknąć przeciążenia silnika.  UWAGA: Jeśli brama nie jest wyposażona w zamek elektryczny lub jeśli spowalnianie jest wyłączone, ustawić wartość 0.		
SŁ.AP		Polecenie START podczas fazy otwierania To menu umożliwia ustalanie zachowania centrali sterującej w przypadku, gdy otrzyma ona polecenie START w czasie fazy otwierania	PAUS	
	PAUS	Brama zatrzyma się i przejdzie w tryb pauzy		
	ChU	Brama natychmiast zacznie się zamykać		
	no	Brama będzie kontynuować fazę zamykania (polecenie jest ignorowane)		
SŁ.Ch		Polecenie START podczas fazy zamykania To menu umożliwia ustalanie zachowania centrali sterującej w przypadku, gdy otrzyma ona polecenie START w czasie fazy zamykania	SŁoP	
	SŁoP	Brama zatrzyma się, a jej cykl zostanie uznany za zakończony		
	APEr	Brama otworzy się ponownie		
SŁ.PA		Polecenie START podczas pauzy To menu umożliwia ustalanie zachowania centrali sterującej w przypadku, gdy otrzyma ona polecenie START, gdy brama jest otwarta w fazie wstrzymania	ChU	
	ChU	Brama zacznie się zamykać		
	no	Polecenie zostanie zignorowane		
	PAUS	Czas wstrzymania zostanie zresetowany (Ch.RU)		

PARAMETR	WARTOŚĆ	OPIS	DEFAULT	MEMO
SPRP		Polecenie START PIESZY podczas fazy częściowego otwierania To menu umożliwia ustalanie zachowania centrali sterującej w przypadku, gdy otrzyma ona polecenie START PIESZY w czasie fazy częściowego otwierania.  UWAGA: polecenie START w dowolnej fazie częściowego otwierania spowoduje całkowite otwarcie; polecenie START PIESZY jest zawsze ignorowane podczas całkowitego otwierania.	PAUS	
	PAUS	Brama zatrzyma się i przejdzie w tryb pauzy		
	ChU	Brama natychmiast zacznie się zamykać		
	no	Brama będzie kontynuować fazę otwierania (polecenie jest ignorowane)		
Ch.RU		Automatyczne zamykanie	no	
	no	Funkcja dezaktywowana		
	0.5" - 20.0'	Brama zamknie się po ustawionym czasie		
Ch.Łr		Zamykanie po przejeździe Ta funkcja umożliwi szybkie zamykanie po zakończeniu przejazdu przez bramę, w związku z czym zazwyczaj używany jest krótszy czas niż Ch.RU	no	
	no	Funkcja dezaktywowana. Brama zamyka się po upływie czasu ustawionego dla funkcji Ch.RU		
	0.5" - 20.0'	Brama zamknie się po ustawionym czasie		
PR.Łr		Wstrzymanie po przejeździe Aby zminimalizować czas otwarcia bramy, możliwe jest zamknięcie bramy w każdym przypadku wykrycia przejazdu przez fotokomórki. Jeśli działanie automatyczne jest włączone, czas wstrzymania to Ch.Łr.	no	
	no	Funkcja dezaktywowana		
	Si	Funkcja aktywowana		
ŁUCi		Światło błyskowe To menu umożliwia ustawienie trybu automatycznego światła błyskowego podczas otwierania bramy.	CiCL	
	Ł .ŁUC	Czasowe działanie (od 0 do 20 min)		
	no	Funkcja wyłączona		
	CiCL	Włączone podczas cały czas manewru		
AUS		Dodatkowy Kanał To menu pozwala ustawianie przełącznika od lampy ostrzegawczej poprzez pilota na czwartym kanale odbiornika.	Mon	
	Ł im	Czasowe działanie (od 0 do 20 min)		
	biSt	Operacja dwustabilna		
	Mon	Operacja monostabilna		

PARAMETR	WARTOŚĆ	OPIS	DEFAULT	MEMO
SPiR		Ustawienia wejścia niskiego napięcia To menu pozwala ustawianie wejścia niskiego napięcia.	no	
	no	Nie używany		
	FLSh	Działanie fleszowe		
	W.L.	Praca wskaźnika świetlnego: Wskazuje status bramy w czasie rzeczywistym. Sposób migania wskazuje na cztery możliwe warunki: - BRAMA ZATRZYMANA: światło wyłączone - BRAMA WSTRZYMANA: światło włączone, stałe - BRAMA OTWIERA SIĘ: powolne miganie światła (2 Hz) - BRAMA ZAMYKA SIĘ: szybkie miganie światła (4 Hz)		
LP.PR		Światło błyskowe w czasie wstrzymania	no	
	no	Funkcja dezaktywowana		
	Si	Światło błyskowe będzie włączone także w czasie wstrzymania		
SŁrŁ		Wejścia aktywacyjne (START i START P.) To menu umożliwia wybór trybów pracy (patrz rozdział 5.3)	SŁRn	
	SŁRn	Tryb standardowy		
	no	Wejścia START na tabliczce zaciskowej są nieaktywne. Wejścia radiowe działają w trybie standardowym SŁRn		
	RP.Ch	Polecenie Otwórz/Zamknij		
	PrES	Obsługa z funkcją czuwaka		
	oroL	Tryb minutnika		
SŁoP		Wejście STOP	no	
	no	Wejście STOP jest dezaktywowane		
	ProS	Polecenie STOP służy do zamykania bramy: po naciśnięciu polecenia START, brama będzie kontynuować ruch		
	inuE	Polecenie STOP umożliwia zatrzymanie bramy: po następnym użyciu polecenia START brama zacznie poruszać się w przeciwnym kierunku		
FoŁ1		Wejście fotokomórki 1 To menu umożliwia włączenie wejścia komórek typu 1, czyli fotokomórek, które pozostają aktywne w fazie otwierania, jak i zamykania	no	
	no	Wejście dezaktywowane		
	RP.Ch	Wejście aktywne		
FoŁ2		Wejście fotokomórki 2 To menu umożliwia włączenie wejścia komórek typu 2, czyli fotokomórek, które nie są aktywne w fazie otwierania	CFCh	
	CFCh	Wejście aktywne także podczas bezruchu bramy		
	no	Wejście dezaktywowane, nie trzeba robić mostu z głównym wejściem.		
	Ch	Wejście aktywne tylko w fazie zamykania  UWAGA: jeżeli ta opcja zostanie wybrana, tryb testowania fotokomórek musi być wyłączony		

PARAMETR	WARTOŚĆ	OPIS	DEFAULT	MEMO
FŁ.ŁE		Test fotokomórek Aby zapewnić większe bezpieczeństwo eksploatacji dla użytkownika, centrala przeprowadza test działania fotokomórek przed normalnym cyklem pracy. Jeśli nie zostaną wykryte usterki związane z eksploatacją, brama zacznie się poruszać. W przeciwnym razie pozostanie w bezruchu, a światło błyskowe pozostanie włączone przez 5 sekund. Cały cykl testu trwa mniej niż jedną sekundę	no	
	no	Funkcja wyłączona		
	Si	Funkcja włączona		
CoSi		Wejście zabezpieczenia krawędziowego 1 To menu umożliwia ponowne włączenie wejścia zabezpieczenia krawędziowego typu 1, tzn. na krawędzi nieruchomej	no	
	no	Wejście dezaktywowane		
	AP	Wejście aktywne podczas otwierania i zamykania		
	APCh	Wejście nieaktywne w czasie otwierania i wyłączone w czasie zamykania		
CoS2		Wejście zabezpieczenia krawędziowego 2 To menu umożliwia ponowne włączenie wejścia zabezpieczenia krawędziowego typu 2, tzn. na krawędzi ruchomej	no	
	no	Wejście dezaktywowane		
	Ch	Wejście aktywne podczas otwierania i zamykania		
	APCh	Wejście aktywne w czasie zamykania i wyłączone w czasie otwierania		
Co.ŁE		Test zabezpieczeń krawędziowych To menu umożliwia ustawienie metody sterowania pracą zabezpieczeń krawędziowych	no	
	no	Test wyłączony		
	FoŁo	Test włączony dla zabezpieczeń krawędziowych z gumy przewodzącej		
	rESi	Test włączony dla zabezpieczeń krawędziowych optycznych		
FC.Łn		Wejścia wyłącznika krańcowego	no	
	no	Wejścia wyłącznika krańcowego wyłączone		
	L.SW	Wyłącznik krańcowy z przełącznikiem normalnie zamkniętym		
	Łor.0	Koniec skoku szeregowo z uzwojeniami silnika		
ŁnŁo		Wejście enkodera	no	
	no	Wejście wyłączone		
	Si	Wejście włączone		
i.Łdi		Włączanie urządzenia ADI To menu umożliwia włączenie pracy urządzenia podłączonego do złącza ADI 2.0. UWAGA: wybieranie Si i naciśnięcie na przycisk MENU daje wejście to menu ustawień do urządzenia połączonego to złącza ADI. To menu jest zarządzane przez urządzenie i jest inne do każdego urządzenia. Persze zapoznać się z treścią instrukcji urządzenia. UWAGA: Jeśli wybrano opcję Si, ale nie podłączono żadnych urządzeń, na wyświetlaczu zostanie pokazana seria kresek (- - - -).Wyjście z menu konfiguracji urządzenia ADI spowoduje powrót do opcji i.Adi	no	
	no	Interfejs nieaktywny		
	Si	Interfejs aktywny		

PARAMETR	WARTOŚĆ	OPIS	DEFAULT	MEMO
RSM		<p>System przeciwpoślizgowy</p> <p>Jeśli operacja otwierania lub zamykania zostanie przerwana przez polecenie lub w wyniku interwencji fotokomórki, czas nastawy ruchu w przeciwnym kierunku byłby nadmierny, w związku z czym centrala sterująca kieruje silnikami tylko przez czas wymagany do odzyskania rzeczywiście przebytej drogi. Może to być niewystarczające, zwłaszcza w przypadku bardzo ciężkich bram, ponieważ z powodu bezwładności w momencie odwrócenia brama przesuwa się o dodatkową odległość w przeciwnym kierunku, a tego centrala sterująca nie może uwzględnić.</p> <p> Jeśli po odwróceniu brama nie powróci dokładnie do pozycji początkowej, możliwe będzie ustawienie czasu przeciwpoślizgowego, który zostanie dodany do czasu obliczonego przez centralę sterującą w celu zniwelowania działania bezwładności.</p>	no	
	no	Funkcja dezaktywowana		
	0.5" - 3.0"	Czas przeciwpoślizgowy		
FinE		<p>Zakończenie programowania</p> <p>To menu umożliwia zakończenie programowania (zarówno domyślnego jak i spersonalizowanego) i zapisanie zmodyfikowanych danych do pamięci.</p>	no	
	no	Nie powoduje wyjścia z menu programu		
	S1	Powoduje wyjście z menu programu poprzez zapisanie parametrów konfiguracji		

13 - USTERKI EKSPLOATACYJNE

Ten paragraf pokazuje niektóre możliwe wady działania, wraz z ich przyczyną i odpowiednim środkiem zaradczym.

Dioda MAINS nie włącza się

Oznacza to, że nie ma napięcia na karcie jednostki sterującej CITY2+.

1. Przed rozpoczęciem działania na jednostce sterującej, rozłącz przełącznik odłączający na linii zasilającej i odłącz zacisk zasilania.
2. Upewnij się, że przed jednostką sterującą nie ma przerwy napięcia.
3. Sprawdź, czy bezpiecznik jest przepalony, jeśli tak, wymień go na tę samą wartość.

Świeci dioda OVERLOAD

Oznacza to, że występuje przeciążenie zasilania akcesoriów.

1. Zdejmij wyciąganą część zawierającą zaciski **K1** do **K10**. Dioda OVERLOAD zgaśnie.
2. Usuń przyczynę przeciążenia.
3. Ponownie włóż część do wyjmowania listwy zaciskowej i sprawdź, czy ta dioda nie jest ponownie włączona.

Zbyt długie miganie wstępne

Gdy wydane zostanie polecenie Start, a migacz natychmiast się włączy, ale brama jest późno otwarta, oznacza to, że cykl ustawiania upłynął, a jednostka sterująca pokazuje, że wymagana jest obsługa.

Błąd 0

Po wydaniu polecenia uruchomienia brama nie otwiera się, a na wyświetlaczu pojawia się komunikat **Err0**

Oznacza to, że baterie buforowe nie mają wystarczającej mocy, aby otworzyć bramę. Należy poczekać na powrót zasilania sieciowego lub wymienić zużyte baterie na nowe.

Błąd 1

Następujące zapisy pojawiają się na wyświetlaczu po wyjściu z programowania **Err1**

Oznacza to, że zmienione dane nie mogły zostać zapisane. Ten rodzaj usterki nie ma rozwiązania, a jednostka sterująca musi zostać wysłana do V2 S.p.A. w celu naprawy.

Błąd 2

Po wydaniu polecenia Start i gdy brama nie otwiera się, a na wyświetlaczu pojawia się **Err2**

Oznacza to, że test MOSFET nie powiódł się. Ten rodzaj usterki nie ma rozwiązania, a jednostka sterująca musi zostać wysłana do V2 S.p.A. w celu naprawy.

Błąd 3

Po wydaniu polecenia Start i gdy brama nie otwiera się, a na wyświetlaczu pojawia się **Err3**

Oznacza to, że test fotokomórki nie powiódł się.

1. Upewnij się, że żadna przeszkoda nie przerwała wiązki fotokomórki, gdy wydano polecenie Start.
2. Upewnij się, że fotokomórki, które zostały włączone przez odpowiednie menu, zostały zainstalowane w rzeczywistości.
3. Jeśli masz fotokomórki 2, upewnij się, że pozycja menu **FoE2** jest na **CF.Ch**.
4. Upewnij się, że fotokomórki są zasilane i działają; po przerwaniu wiązki powinieneś usłyszeć wyzwolenie przekaźnika.
5. Upewnij się, że fotokomórki są prawidłowo podłączone, jak pokazano w rozdziale 5.5

Błąd 4

Po wydaniu polecenia Start i gdy brama nie otwiera się (lub otwiera się częściowo), na wyświetlaczu pojawia się **Err4**

Oznacza to, że koniec skoku jest uszkodzony lub że przewody łączące czujnik z jednostką sterującą są uszkodzone.

- Zmień koniec czujnika skoku lub przerwane przewody. Jeśli błąd będzie się powtarzał, wyślij jednostkę sterującą do V2 S.p.A. w celu naprawy.
- Jeśli wyłączniki krańcowe nie zostały podłączone, sprawdź, czy funkcja **FC.En** jest ustawiona na nie **no**

Błąd 5

Po uzyskaniu kontroli startu brama nie otwiera się, a na wyświetlaczu pojawia się **Err5**

Oznacza to, że test krawędzi bezpieczeństwa nie powiódł się. Sprawdź, czy menu testu krawędzi bezpieczeństwa (**Co.EE**) zostało ustawione prawidłowo.

Sprawdź, czy zainstalowane są krawędzie bezpieczeństwa z menu.

Błąd 7

Wyświetlacz pokazuje **Err7**

Oznacza to błąd w działaniu enkoderów.

Istnieją trzy możliwe przyczyny:

1. Po podłączeniu enkoderów, nawet jeśli nie są włączone, przez kilka chwil po ruchu panelu bramy. Oznacza to, że połączenie z enkoderem dla tego panelu bramy jest odwrócone. Wymień terminal **K1** na **K2** lub **K3** na **K4**
2. Po włączeniu enkoderów po odebraniu komendy START: Oznacza to, że enkodery nie zostały zainicjowane. Aby kodery działały poprawnie, należy wykonać procedurę samo uczenia się.
3. Gdy enkodery są włączone i zainicjowane, kilka sekund po rozpoczęciu ruchu: oznacza to, że enkoder NIE działa prawidłowo. Awaria enkodera lub przerwane połączenie.

UWAGA: Sprawdź, czy połączenie jest zgodne z instrukcjami silnika

Błąd 8

Podczas wykonywania funkcji samouczącej sterowanie jest odrzucane, a na wyświetlaczu pojawia się **Err8**

Oznacza to, że ustawienie jednostki sterującej nie jest zgodne z żadaną funkcją.

Aby przeprowadzić samo uczenie, wejścia Start muszą być włączone w trybie standardowym (menu **SErE** ustawione na **SEFn**), a interfejs ADI musi być wyłączony (menu **ADi** ustawione na **no**).

Aby zbadać prądy silnika, konieczne jest również, aby długość otworu i zamknięcia wynosiła co najmniej 7,5 sekundy.

Błąd 9

Gdy próbujesz zmienić ustawienia jednostki sterującej, a na wyświetlaczu pojawi się **Err9**

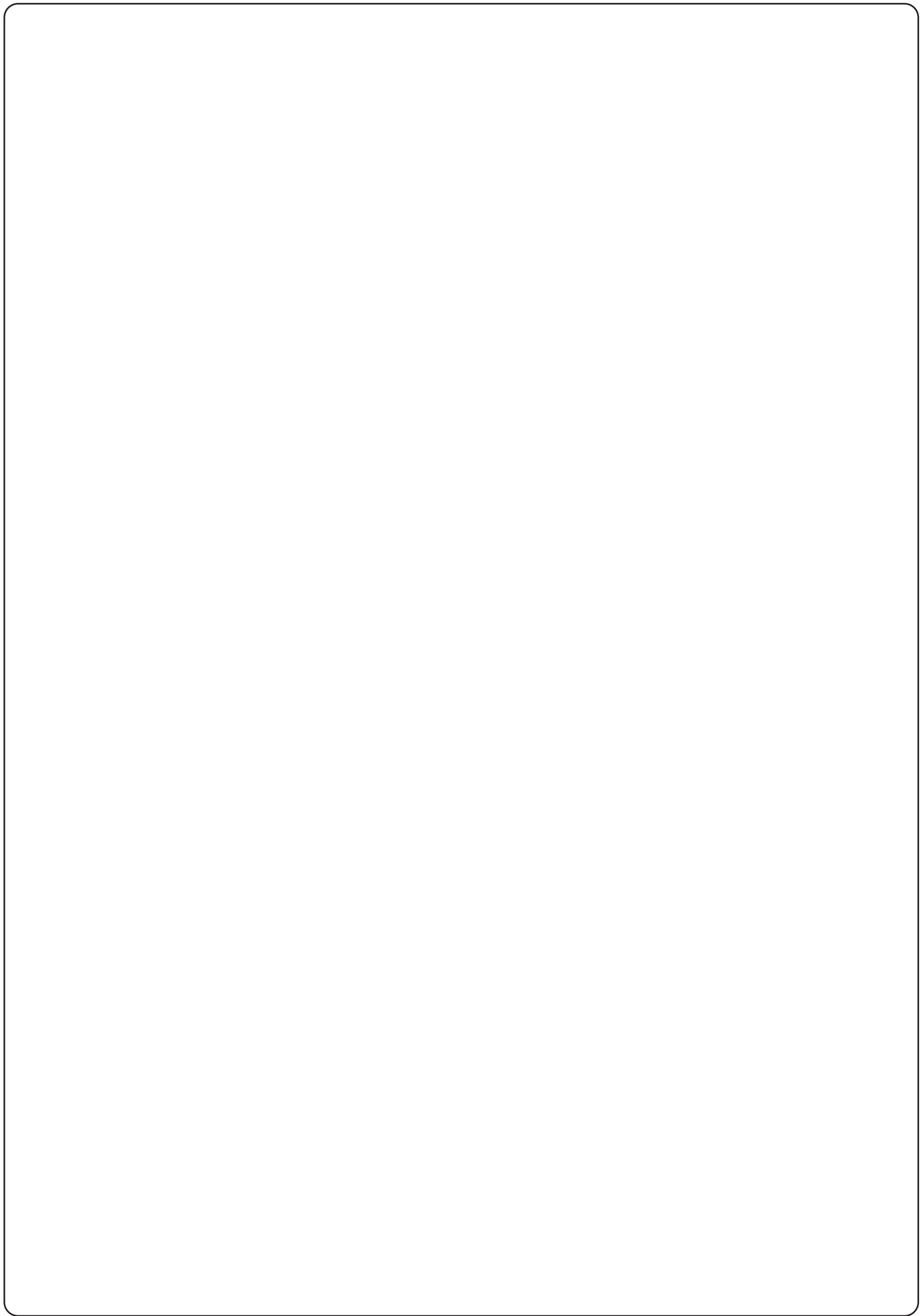
Oznacza to, że programowanie zostało zablokowane za pomocą klucza blokady programowania CL1 + (kod 161213).

Aby zmienić ustawienia, konieczne jest wstawienie do złącza interfejsu ADI tego samego klucza, który został użyty do aktywacji blokady programowania i odblokowania urządzenia.

Błąd 10

Po wydaniu polecenia start brama nie otwiera się, a na wyświetlaczu pojawia się komunikat **Er 10**

Oznacza to, że test funkcji modułu ADI nie powiódł się.





+39 0172 812411

Technical support
Monday/Friday 8.30-12.30 ; 14-18
(UTC+01:00 time)

Dati dell'installatore / *Installer details*

Azienda / *Company* _____

Timbro / *Stamp*

Località / *Address* _____

Provincia / *Province* _____

Recapito telefonico / *Tel.* _____

Referente / *Contact person* _____

Dati del costruttore / *Manufacturer's details*



V2 S.p.A.

Corso Principi di Piemonte 65/67

12035 RACCONIGI CN (ITALY)

Tel. +39 0172 812411 - Fax +39 0172 84050

info@v2home.com

www.v2home.com